

Dell Precision™ Workstation T3400

Gebruikershandleiding

Model DCTA

Opmerkingen, kennisgevingen en waarschuwingen



OPMERKING: Een **OPMERKING** duidt belangrijke informatie aan voor een beter gebruik van de computer.



KENNISGEVING: Een **KENNISGEVING** geeft een mogelijk risico op schade aan hardware of gegevensverlies en vertelt u hoe het probleem kan worden vermeden.



WAARSCHUWING: Een **WAARSCHUWING** duidt het risico van schade aan eigendommen, lichamelijk letsel of overlijden aan.

**De informatie in dit document kan zonder voorafgaande kennisgeving worden gewijzigd.
© 2007 Dell Inc. Alle rechten voorbehouden.**

Verveelvoudiging op welke wijze dan ook zonder de schriftelijke toestemming van Dell Inc. is strikt verboden.

Merken in dit document: *Dell*, het *DELL*-logo, *Dell Precision* en *Dell OpenManage* zijn handelsmerken van Dell Inc.; *Intel* en *Pentium* zijn gedeponeerde handelsmerken van Intel Corporation; *Microsoft*, *Windows* en *Vista* zijn handelsmerken of gedeponeerde handelsmerken van Microsoft Corporation in de Verenigde Staten en/of andere landen. *Computrace* en *Absolute* zijn gedeponeerde handelsmerken van Absolute Software Corporation.

Andere merken en handelsnamen die mogelijk in dit document worden gebruikt, dienen ter aanduiding van de rechthebbenden met betrekking tot de merken en namen of ter aanduiding van hun producten. Dell Inc. claimt op geen enkele wijze enig eigendomsrecht ten aanzien van andere merken of handelsnamen dan haar eigen merken en handelsnamen.

Model DCTA

Juli 2007

O/N NT499

Rev. A00

Inhoud

1	Informatie zoeken	13
2	Over de computer	19
	Vooraanzicht (towerstand)	19
	Achteraanzicht (towerstand)	22
	Vooraanzicht (desktopstand)	23
	Achteraanzicht (desktopstand)	26
	Connectoren op het achterpaneel	27
	Specificaties	29
3	Geavanceerde functies	37
	LegacySelect-technologiebeheer	37
	Beheerbaarheid	37
	Dell OpenManage™ IT Assistant	37
	Dell OpenManage Client Instrumentation	38
	Energiebeheer	38
4	Informatie over RAID-configuraties	41
	RAID met vaste-schijfwachtwoorden gebruiken	41

RAID-niveau 0	42
RAID niveau 1	43
RAID-niveau 5	44
RAID-niveau 10 (1+0)	45
De computer configureren voor RAID	46
De computer instellen op de modus RAID-enabled (RAID ingeschakeld)	46
De computer configureren voor RAID met het Intel-hulpprogramma Intel® RAID Option ROM	47
De computer configureren voor RAID met de Intel Matrix Storage Manager	51
Migreren naar een RAID niveau 0-configuratie	55
Migreren naar een RAID niveau 1-configuratie	56
Migreren naar een RAID niveau 5-configuratie	57
Migreren naar een RAID niveau 10-configuratie	58
Een reserveschijf maken	59
Een aangetaste RAID niveau 1-configuratie opnieuw opbouwen	59
5 De computer installeren	61
Wisselen tussen tower- en desktopstand	61
Overschakelen van tower- naar desktopstand	61
Overschakelen van desktop- naar towerstand	62
De computer in een kast installeren	62
Informatie naar een nieuwe computer overbrengen	65
Microsoft® Windows® XP	65
Microsoft Windows Vista™	68

Voedingsbeschermingsapparaten	69
Piekkebeveiligers	69
Spanningsstabilisatoren	69
Continue stroomvoorzieningen	70
6 De computer beveiligen	71
Chassisintrusiedetectie	71
Beveiligingskabelslot	71
Smartcards en vingerafdruklezers	72
Wachtwoorden	72
Informatie over wachtwoorden	73
Een primair wachtwoord (systeemwachtwoord) gebruiken	74
Een beheerderswachtwoord gebruiken	74
Een vaste-schijfwachtwoord gebruiken	75
Trusted Platform Module (TPM)	75
De TPM inschakelen en activeren	76
Beveiligingsbeheerssoftware	77
Computeropsporingssoftware	77
Als de computer kwijt of gestolen is	78
7 De computer reinigen	79
Computer, toetsenbord en monitor	79
Muis (niet-optisch)	79
Diskettestation	80
Cd's en dvd's	80

8	System Setup	81
	System Setup openen	81
	System Setup-schermen	81
	System Setup-opties	82
	Boot Sequence	93
	De opstartvolgorde wijzigen voor de huidige opstart	94
	Opstartvolgorde wijzigen voor opstarten in de toekomst	95
9	Wachtwoorden en CMOS-instellingen wissen	97
	Wachtwoorden wissen	97
	CMOS-instellingen wissen	98
	De BIOS flashen	99
10	Hulpprogramma's voor probleemoplossing	101
	Aan/uit-lampjes	101
	Diagnostische lampjes	102
	Diagnostische lampcodes tijdens POST	103
	Pieptoncodes	107
	Systeemberichten	109
	Probleemoplosser voor hardware	111

Dell Diagnostics (Dell-diagnostiek)	112
Wanneer u Dell Diagnostics (Dell-diagnostiek) moet gebruiken	112
Dell Diagnostics (Dell-diagnostiek) starten vanaf de vaste schijf	112
Hoofdmenu Dell Diagnostics (Dell-diagnostiek) . . .	115
11 Problemen oplossen	117
Batterijproblemen	117
Problemen met stations	118
Problemen met optische schijven	118
Problemen met schrijven naar een optisch station . . .	119
E-mail-, modem- en internetproblemen	119
Foutberichten	121
Problemen met IEEE 1394-apparaten	122
Toetsenbordproblemen	123
Vastlopen en softwareproblemen	123
De computer start niet op	123
De computer reageert niet meer	123
programma reageert niet meer	124
Een programma blijft crashen	124
Er is een programma dat is ontwikkeld voor een eerdere versie van het Microsoft Windows-besturingssysteem	124
Er verschijnt een blauw scherm	125
Andere softwareproblemen	125
Problemen met geheugen	125

Problemen met de muiss	126
Netwerkproblemen	127
Voedingsproblemen	127
Printerproblemen	128
Scannerproblemen	129
Problemen met geluid en luidsprekers	130
Er komt geen geluid uit de luidsprekers	130
Er komt geen geluid uit de hoofdtelefoon	131
Video- en monitorproblemen	131
Het scherm is leeg	131
Het scherm is moeilijk te lezen	132
kwaliteit van 3D-afbeeldingen is slecht	133
Slechts een deel van het scherm is leesbaar	133
12 Software opnieuw installeren	135
Stuurprogramma's	135
Wat is een stuurprogramma?	135
Stuurprogramma's identificeren	135
Stuur- en hulpprogramma's opnieuw installeren	136
Het besturingssysteem herstellen	140
Microsoft Windows Systeemherstel gebruiken	141
Dell PC Restore en Dell Factory Image Restore gebruiken	142
Het medium met het besturingssysteem gebruiken	145

13 Onderdelen toevoegen en vervangen 149

Voordat u begint	149
Benodigd gereedschap	149
De computer uitschakelen	149
Voordat u aan de onderdelen in de computer gaat werken	150
De computerkap verwijderen	151
Binnenaanzicht van de computer	153
Systeemkaartcomponenten	154
Pintoewijzigen gelijkstroomconnector voeding	155
Het frontpaneel verwijderen	160
Chassisintrusieschakelaar	161
De chassisintrusieschakelaar verwijderen	161
De chassisintrusieschakelaar terugplaatsen	162
De chassisintrusieschakelaar opnieuw instellen	163
Geheugen	163
Geheugenoverzicht	163
Een geheugenmodule verwijderen	166
Een geheugenmodule installeren	167
Kaarten	170
PCI-kaarten	171
PCI Express-kaarten	182
Stations	192
Stationsconfiguraties towercomputer	192
Stationsconfiguraties desktopcomputer	194
Informatie over metalen afschermingen (aanwezig bij sommige stationsconfiguraties)	195
Algemene richtlijnen voor installatie	196

Vaste schijf	198
Een vaste schijf verwijderen (tower- of desktopcomputer)	198
Een vaste schijf installeren of Een tweede optionele vaste schijf toevoegen (tower- of desktopcomputer)	201
Een optionele derde vaste schijf verwijderen (towercomputer)	204
Een optionele derde vaste schijf installeren (towercomputer)	206
Een optionele vierde SATA vaste schijf verwijderen (towercomputer)	208
Een optionele vierde schijf installeren (towercomputer)	209
Een optionele derde vaste schijf verwijderen (desktopcomputer)	210
Een optionele derde vaste schijf installeren (desktopcomputer)	213
Een extra ventilator installeren	217
 Stationspaneel	 219
Het stationspaneel verwijderen (towercomputer)	219
Het stationspaneel terugplaatsen (towercomputer)	220
Het stationspaneel verwijderen (desktopcomputer)	222
Het stationspaneel terugplaatsen (desktopcomputer)	223
Een stationspaneelinzetstuk verwijderen	224
Een stationspaneelinzetstuk installeren	225

Diskettestation of mediakaartlezer	225
Een diskettestation of mediakaartlezer verwijderen (towercomputer)	226
Een diskettestation of mediakaartlezer installeren (towercomputer)	228
Een diskettestation of mediakaartlezer verwijderen (desktopcomputer)	232
Een diskettestation of mediakaartlezer installeren (desktopcomputer)	233
Optisch station	236
Een optisch station verwijderen (towercomputer)	236
Een optisch station installeren (towercomputer)	238
Een optisch station verwijderen (desktopcomputer)	241
Een optisch station installeren (desktopcomputer)	242
De optionele luidspreker installeren	245
Processor	247
De processor verwijderen	248
De processor vervangen	249
Batterij	252
Informatie over de batterij	253
Dee batterij verwijderen	254
De batterij vervangen	255
I/O-paneel	255
Componenten I/O-paneel	256
Het I/O-paneel verwijderen	256
Het I/O-paneel terugplaatsen	259
Voeding	260
De voeding verwijderen	260
De voeding terugplaatsen	261

Systeemkaart	262
De systeemkaart verwijderen	262
De systeemkaart vervangen	264
Het frontpaneel terugplaatsen	265
De computerkap terugplaatsen	266
14 Help-informatie	267
Hulp krijgen	267
Technische ondersteuning en klantenservice	268
DellConnect	268
On line services	268
AutoTech-dienst	269
Geautomatiseerde bestelservice	270
Problemen met de bestelling	270
Productinformatie	270
Items retourneren voor reparatie of geldteruggave	270
Voordat u belt	271
Contact opnemen met Dell	273
15 Bijlage	275
FCC-kennisgevingen (alleen V.S.)	275
FCC klasse B	275
Productkennisgeving Macrovision	276
Termenlijst	277

Informatie zoeken

OPMERKING: Sommige kenmerken of media kunnen optioneel zijn en niet worden geleverd met uw computer. Sommige kenmerken of media zijn wellicht niet beschikbaar in bepaalde landen.

OPMERKING: Mogelijk is er bij uw computer aanvullende informatie geleverd.

Waarnaar zoekt u?

- Een diagnostisch programma voor de computer
- Stuurprogramma's voor de computer
- Desktop System Software (DSS)

Hier kunt u het vinden

De schijf Drivers and Utilities (stuur- en hulpprogramma's)

OPMERKING: De schijf *Drivers and Utilities* (stuur- en hulpprogramma's) is optioneel en is mogelijk niet met uw computer meegeleverd.

De documentatie en stuurprogramma's zijn reeds op de computer geïnstalleerd. U kunt de schijf *Drivers and Utilities* (stuur- en hulpprogramma's) gebruiken om stuurprogramma's opnieuw te installeren (zie "Stuur- en hulpprogramma's opnieuw installeren" op pagina 136) om Dell Diagnostics (Dell-diagnostiek) uit te voeren (zie "Dell Diagnostics (Dell-diagnostiek)" op pagina 112).

Mogelijk bevat de schijf leesmij-bestanden met de laatst beschikbare informatie over technische wijzigingen aan de computer of geavanceerd technisch naslagmateriaal voor technici en gevorderde gebruikers.



Updates van de stuurprogramma's en de documentatie vindt u op support.dell.com.

Waarnaar zoekt u?

- De computer instellen
- De computer onderhouden
- Basisinformatie probleemoplossing
- Dell Diagnostics (Dell-diagnoseprogramma) uitvoeren
- Hulpprogramma's
- De computer openen

Hier kunt u het vinden

Snelle referentiegids



OPMERKING: Dit document is beschikbaar als PDF-bestand op support.dell.com.

-
- Garantie-informatie
 - Algemene voorwaarden (alleen Verenigde Staten)
 - Veiligheidsinstructies
 - Informatie over regelgeving
 - Ergonomische informatie
 - Licentieovereenkomst voor eindgebruikers

Dell™ Productinformatiegids



-
- Onderdelen verwijderen en vervangen
 - Specificaties
 - Systeeminstellingen configureren
 - Problemen vaststellen en oplossen

Dell Precision™ Gebruikshandleiding

Microsoft Windows XP en Windows Vista™
Help en ondersteuning

1 Klik op **Start**→ **Help en ondersteuning**→ **Dell User and System Guides** (gebruiks- en systeemhandleidingen)→ **System Guides** (systeemhandleidingen).

2 Klik op de *Gebruikshandleiding* van uw computer.

Waarnaar zoekt u?

- Serviceplaatje en code voor express-service
- Microsoft® Windows®-productcode

Hier kunt u het vinden

Service-label en Microsoft Windows-productcode

Deze labels bevinden zich op de computer.

- Gebruik het serviceplaatje om de computer te identificeren als u gebruikmaakt van support.dell.com of contact opneemt met de technische ondersteuning.
- Voer de code voor de express-service in zodat uw telefonische verzoek naar de juiste medewerker van de ondersteuningsdienst wordt doorgeleid.



OPMERKING: Voor een betere beveiliging heeft het nieuwe Microsoft Windows-licentielabel nu een ontbrekende gedeelte of *gat* om te weerhouden dat het label wordt verwijderd.

Waarvoor zoekt u?

- Oplossingen — Hints en tips voor probleemoplossing, artikelen van technici, on line cursussen en veelgestelde vragen
- Community — Online discussies met andere gebruikers van Dell-producten
- Upgrades — Upgrade-informatie over onderdelen als het geheugen, de vaste schijf en het besturingssysteem
- Klantenservice — Contactgegevens, de status van reparatieverzoeken en bestellingen, informatie over garantie en reparatie
- Service en ondersteuning — De status van reparatieverzoeken, ondersteuningshistorie, het servicecontract, on line discussies met medewerkers van de ondersteuningsdienst
- De technische updateservice van Dell — Proactieve meldingen per e-mail van software- en hardware-updates voor uw computer
- Referentiemateriaal — Computerdocumentatie, details over mijn computerinstellingen, productspecificaties en white papers
- Downloads — Geautoriseerde stuurprogramma's, patches en software-updates

Hier kunt u het vinden

Dell Support-website — support.dell.com

OPMERKING: Selecteer uw regio of business-segment om bij de juiste ondersteuning-site te komen.

Waarnaar zoekt u?

- Desktop System Software (DSS) — Als u het besturingssysteem van de computer opnieuw installeert, moet u het NSS-hulpprogramma ook opnieuw installeren. DSS detecteert automatisch de computer en het besturingssysteem en installeert de updates die voor uw configuratie van belang zijn, en biedt daarbij essentiële updates voor uw besturingssysteem en ondersteuning voor processors, optische schijven, USB-apparaten en meer. DSS is benodigd voor een juiste werking van uw Dell-computer.

Hier kunt u het vinden

Ga als volgt te werk om Desktop System Software te downloaden:

- 1** Ga naar support.dell.com, selecteer uw land/regio en klik op **Drivers & Downloads** (stuurprogramma's en downloads).
- 2** Klik op **Select Model** (model selecteren) of **Enter a Tag** (nummer van serviceplaatje invoeren), maak de juiste selecties of voer de juiste informatie voor de computer in en klik op **Confirm** (bevestigen).
- 3** Schuif naar **System and Configuration Utilities** (systeem- en configuratiehulpprogramma's) → **Desktop System Software** en klik op **Download Now** (nu downloaden).

OPMERKING: De gebruikersinterface van support.dell.com kan verschillen afhankelijk van uw selecties.

-
- Met Windows XP werken
 - Met Windows Vista werken
 - Aan het werk met programma's en bestanden
 - Hoe pas ik mijn bureaublad aan

Help en ondersteuning van Windows

- 1** Klik op **Start** → **Help en ondersteuning**.
- 2** Geef met een of meer woorden een beschrijving van het probleem en klik vervolgens op het pijltje.
- 3** Klik op het onderwerp dat uw probleem beschrijft.
- 4** Volg de instructies op het scherm.

Waarvoor zoekt u?

- Het besturingssysteem opnieuw installeren

Hier kunt u het vinden

Media met het besturingssysteem

Het besturingssysteem is reeds op de computer geïnstalleerd. Wanneer u het besturingssysteem opnieuw wilt installeren, moet u het medium voor het opnieuw installeren van het *besturingssysteem* gebruiken (zie "Het besturingssysteem herstellen" op pagina 140).



Nadat u uw besturingssysteem opnieuw hebt geïnstalleerd, gebruikt u de optionele schijf *Drivers and Utilities* (stuur- en hulpprogramma's) om de stuurprogramma's opnieuw te installeren voor de apparaten die zijn meegeleverd met uw computer.

Het productsleutellabel voor het besturingssysteem bevindt zich op de computer.

OPMERKING: De kleur van het installatiemedium is afhankelijk van het besturingssysteem dat u hebt besteld.

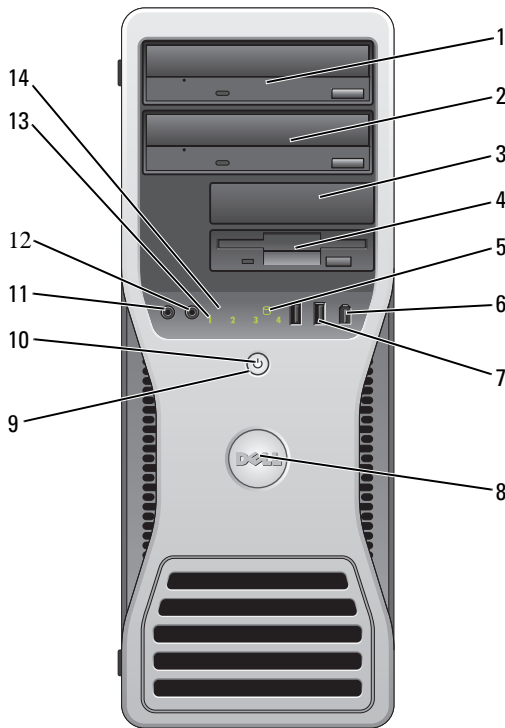
-
- Met Linux werken
 - E-maildiscussies met gebruikers van Dell Precision-producten en het Linux-besturingssysteem
 - Extra informatie over Linux en mijn Dell Precision-computer
-

Door Dell ondersteunde Linux-sites



- linux.dell.com
- lists.us.dell.com/mailman/listinfo/linux-precision

Over de computer

Vooraanzicht (towerstand)

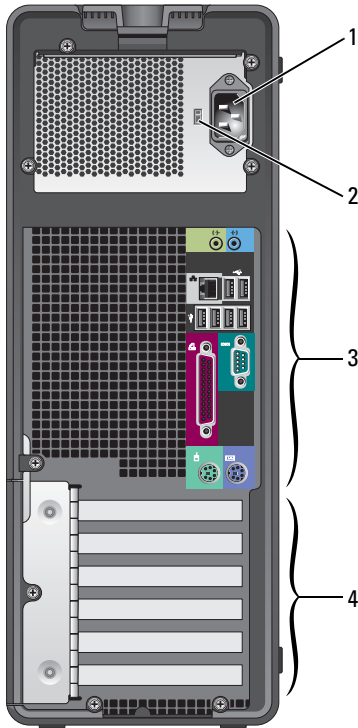


1	bovenste 5,25-inch stationscompartiment	Ondersteunt een optisch station.
2	onderste 5,25-inch stationscompartiment	Ondersteunt een optisch station of een extra vaste schijf (alleen SATA).
3	bovenste 3,5-inch stationscompartiment	Ondersteunt een diskettestation, een mediakaartlezer of een extra vaste schijf (SATA of SAS).

4	onderste 3,5-inch stationscompartiment	Ondersteunt een diskettestation of een mediakaartlezer.
5	activiteitenlampje vaste schijf	Het activiteitenlampje van de vaste schijf brandt wanneer de computers gegevens van de vaste schijf leest of ernaar schrijft. Het lampje kan ook branden wanneer een apparaat zoals een optisch station actief is.
6	IEEE 1394-connector (optioneel)	Gebruik de optionele IEEE 1394-connector voor apparaten met hoge gegevenssnelheden zoals digitale videocamera's en externe opslagapparaten.
7	USB 2.0-connectoren (2)	Gebruik de voorste USB-connectoren voor apparaten die u af en toe aansluit, zoals sleutels met flashgeheugen of camera's of opstartbare USB-apparaten (zie "System Setup" op pagina 81 voor meer informatie over het opstarten vanaf een USB-apparaat). OPMERKING: Het is raadzaam om de USB-connectoren aan de achterzijde te gebruiken voor apparaten die normaal gesproken altijd aangesloten zijn, zoals printers en toetsenborden.
8	Dell-badge (kantelbaar)	Gebruik de plastic handgreep aan de achterkant van de Dell badge om deze te kantelen om deze van een tower in een desktop of van een desktop in een tower te veranderen.
9	aan/uit-knop	Druk hierop om de computer in te schakelen.  KENNISGEVING: Ter voorkoming van gegevensverlies moet u de computer niet met de aan/uit-knop uitschakelen. Voer in plaats hiervan een afsluitproces van het besturingssysteem uit.  KENNISGEVING: Als in uw besturingssysteem ACPI is ingeschakeld, wordt er een afsluitproces van het besturingssysteem uitgevoerd wanneer u op de aan/uit-knop drukt. OPMERKING: U kunt met de aan/uit-knop ook het systeem uit een energiebesparende modus halen of in een energiebesparende modus zetten (zie "Energiebeheer" op pagina 38 voor meer informatie).

10	aan/uit-lampje	<p>Het aan/uit-lampje licht op en knippert of brandt ononderbroken om verschillende toestanden aan te geven:</p> <ul style="list-style-type: none"> • Geen lampje — De computer staat uit (S4, S5, of mechanisch UIT). • Ononderbroken groen — De computer werkt normaal. • Knipperend groen — de computer staat in een energiebesparende modus (S1 of S3). • Knipperend of onafgebroken oranje — Zie "Voedingsproblemen" op pagina 127. <p>U haalt de computer uit een energiebesparende modus door op de aan/uit-knop te drukken of door het toetsenbord of de muis te gebruiken als deze hiervoor zijn geconfigureerd in Windows Apparaatbeheer. Raadpleeg "Energiebeheer" op pagina 38 voor meer informatie over slaapstanden en het afsluiten van een energiebesparende modus.</p> <p>Zie "Diagnostische lampjes" op pagina 102 voor een beschrijving van diagnostische lampcodes voor het oplossen van problemen met de computer.</p>
11	microfoonconnector	Gebruik de hoofdtelefoonconnector voor het aansluiten van een pc-microfoon voor het invoeren van muziek in een geluids- of telefonieprogramma.
12	hoofdtelefoonconnector	Gebruik de hoofdtelefoonconnector om hoofdtelefoons aan te sluiten.
13	diagnostische lampjes (4)	Gebruik de diagnostische lampjes als hulp bij het oplossen van een probleem met de computer (zie "Diagnostische lampjes" op pagina 102).
14	netwerkverbindinglampje	Het netwerkverbindinglampje brandt als er een goede verbinding is tussen een 10-Mbps, 100-Mbps of 1000-Mbps (1-Gbps) netwerk en de computer.

Achteraanzicht (towerstand)



1	stroomkabelaansluiting	Sluit de stroomkabel aan.
2	stroomselectieschakelaar	Zie de veiligheidsinstructies in de <i>Productinformatiegids</i> voor meer informatie. OPMERKING: De stroomselectieschakelaar is alleen aanwezig op de 375-W PSU.
3	connectoren op het achterpaneel	Steek seriële, USB- en andere apparaten in de juiste connectoren.

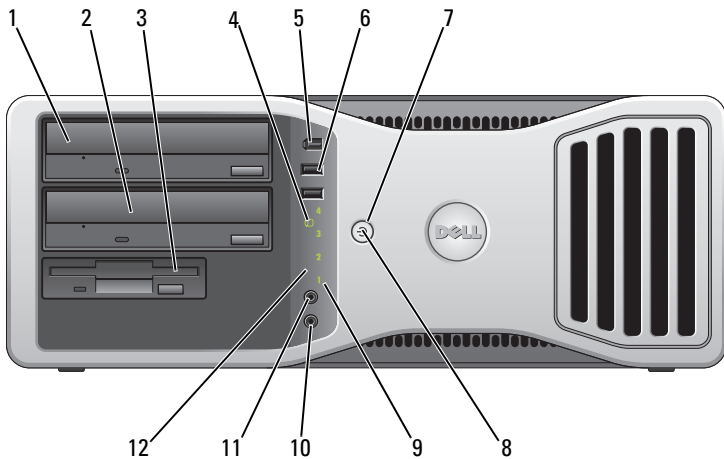
4 kaartsleuven

Toegang tot connectoren voor geïnstalleerde PCI- of PCI Express-kaarten.

OPMERKING: De bovenste vijf connectorsleuven ondersteunen volle-lengte kaarten; de onderste connectorsleuven ondersteunen kaarten van halve-lengte kaarten.

OPMERKING: Raadpleeg de documentatie bij de kaarten om te controleren of ze in uw configuratie passen. Doordat sommige kaarten meer fysieke ruimte in beslag nemen en meer stroom verbruiken (zoals PCI Express-kaarten) kan het gebruik van andere kaarten hierdoor beperkt worden.

Vooraanzicht (desktopstand)



1 bovenste 5,25-inch stationscompartiment



Ondersteunt een optisch station.

2 onderste 5,25-inch stationscompartiment

Ondersteunt een optisch station of een extra vaste schijf (alleen SATA).

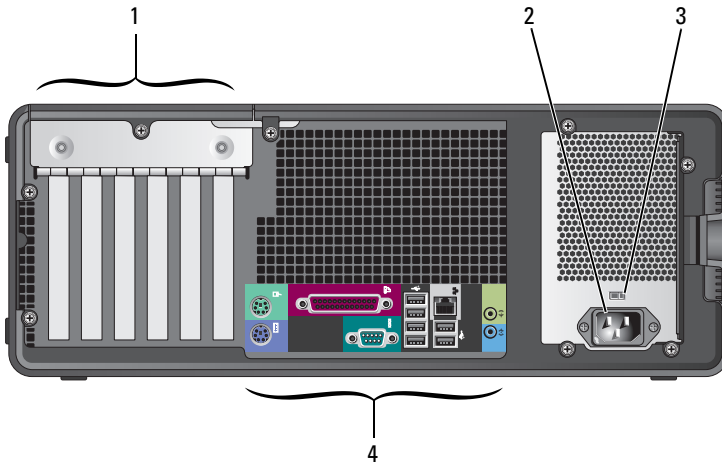
3 3,5-inch stationscompartiment

Ondersteunt een diskettestation of een mediakaartlezer.

4	activiteitenlampje vaste schijf	Het activiteitenlampje van de vaste schijf brandt wanneer de computers gegevens van de vaste schijf leest of ernaar schrijft. Het lampje kan ook branden wanneer een apparaat zoals een optisch station actief is.
5	IEEE 1394-connector (optioneel)	Gebruik de optionele IEEE 1394-connector voor apparaten met hoge gegevenssnelheden zoals digitale videocamera's en externe opslagapparaten.
6	USB 2.0-connectoren (2)	<p>Gebruik de voorste USB-connectoren voor apparaten die u af en toe aansluit, zoals sleutels met flashgeheugen of camera's of opstartbare USB-apparaten (zie "System Setup" op pagina 81 voor meer informatie over het opstarten vanaf een USB-apparaat).</p> <p>OPMERKING: Het is raadzaam om de USB-connectoren aan de achterzijde te gebruiken voor apparaten die normaal gesproken altijd aangesloten zijn, zoals printers en toetsenborden.</p>
7	aan/uit-knop	<p>Druk hierop om de computer in te schakelen.</p> <p> KENNISGEVING: Ter voorkoming van gegevensverlies moet u de computer niet met de aan/uit-knop uitschakelen. Voer in plaats hiervan een afsluitproces van het besturingssysteem uit.</p> <p> KENNISGEVING: Als in uw besturingssysteem ACPI is ingeschakeld, wordt er een afsluitproces van het besturingssysteem uitgevoerd wanneer u op de aan/uit-knop drukt.</p> <p>OPMERKING: U kunt met de aan/uit-knop ook het systeem uit een energiebesparende modus halen of in een energiebesparende modus zetten. Raadpleeg "Energiebeheer" op pagina 38 voor meer informatie.</p>

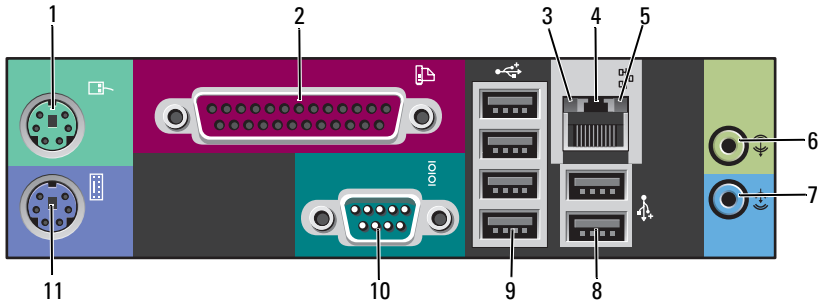
8	aan/uit-lampje	<p>Het aan/uit-lampje licht op en knippert of brandt ononderbroken om verschillende toestanden aan te geven:</p> <ul style="list-style-type: none"> • Geen lampje — De computer staat uit (S4, S5, of mechanisch UIT). • Ononderbroken groen — De computer werkt normaal. • Knipperend groen — de computer staat in een energiebesparende modus (S1 of S3). • Knipperend of onafgebroken oranje — Zie "Voedingsproblemen" op pagina 127. <p>U haalt de computer uit een energiebesparende modus door op de aan/uit-knop te drukken of door het toetsenbord of de muis te gebruiken als deze hiervoor zijn geconfigureerd in Windows Apparaatbeheer. Zie "Energiebeheer" op pagina 38 voor meer informatie over slaapstanden en het afsluiten van een energiebesparende modus.</p> <p>Zie "Diagnostische lampjes" op pagina 102 voor een beschrijving van diagnostische lampcodes voor het oplossen van problemen met de computer.</p>
9	diagnostische lampjes (4)	Gebruik de diagnostische lampjes als hulp bij het oplossen van een probleem met de computer (zie "Diagnostische lampjes" op pagina 102).
10	microfoonconnector	Gebruik de hoofdtelefoonconnector voor het aansluiten van een pc-microfoon voor het invoeren van muziek in een geluids- of telefonieprogramma.
11	hoofdtelefoonconnector	Gebruik de hoofdtelefoonconnector om hoofdtelefoons aan te sluiten.
12	netwerkverbindings-lampje	Het netwerkverbindingslampje brandt als er een goede verbinding is tussen een 10-Mbps, 100-Mbps of 1000-Mbps (of 1-Gbps) netwerk en de computer.

Achteraanzicht (desktopstand)



1	kaartsleuven	Toegang tot connectoren voor geïnstalleerde PCI- of PCI Express-kaarten. OPMERKING: Raadpleeg de documentatie bij de kaarten om te controleren of ze in uw configuratie passen. Doordat sommige kaarten meer fysieke ruimte in beslag nemen en meer stroom verbruiken (zoals PCI Express-kaarten) kan het gebruik van andere kaarten hierdoor beperkt worden.
2	stroomkabelaansluiting	Sluit de stroomkabel aan.
3	stroomselectieschakelaar	Zie de veiligheidsinstructies in de <i>Productinformatiegids</i> voor meer informatie. OPMERKING: De stroomselectieschakelaar is alleen aanwezig op de 375-W PSU.
4	connectoren op het achterpaneel	Steek seriële, USB- en andere apparaten in de juiste connectoren.

Connectoren op het achterpaneel



1	muisconnector	U kunt een PS/2-muis op de groene muisconnector aansluiten. Schakel de computer en de aangesloten apparaten uit voordat u een muis op de computer aansluit. Als u een USB-muis hebt, sluit u deze aan op een USB-connector.
2	parallele connector	U kunt een parallel apparaat, zoals een printer, op de parallele connector aansluiten. Als u een USB-printer hebt, sluit u deze aan op een USB-connector. OPMERKING: De geïntegreerde parallele connector wordt automatisch uitgeschakeld als de computer een geïnstalleerde kaart detecteert met een connector die voor hetzelfde adres is geconfigureerd. Raadpleeg "System Setup-opties" op pagina 82 voor meer informatie.
3	verbindingintegriteitsslampje	<ul style="list-style-type: none"> • Groen — Er is een goede verbinding tussen een 10-Mbps netwerk en de computer. • Oranje — Er is een goede verbinding tussen een 100-Mbps netwerk en de computer. • Geel — Er is een goede verbinding tussen een 1000-Mbps (of 1-Gbps) netwerk en de computer. • Uit — De computer detecteert geen fysieke verbinding met het netwerk.

4	connector voor netwerkadapter	<p>U sluit de computer aan op een netwerk- of breedbandapparaat door het ene uiteinde van een netwerkkabel aan te sluiten op een netwerk aansluiting of op uw netwerk- of breedbandapparaat. Sluit het andere uiteinde van de netwerkkabel aan op de connector voor de netwerkadapter op de computer. Een klikgeluid geeft aan dat de netwerkkabel goed vastzit.</p> <p> KENNISGEVING: Sluit geen telefoonkabel aan op de netwerkconnector.</p> <p>Gebruik voor computers met een extra netwerkconnectorkaart de connectoren op de kaart en op de achterkant van de computer gebruiken wanneer u meerdere netwerkverbindingen instelt (zoals een apart intra- en extranet).</p> <p>U wordt aangeraden om Category 5-bedrading en -ingangen voor uw netwerk te gebruiken. Als u toch gebruikmaakt van Category 3-bedrading, moet u de netwerksnelheid verhogen tot 10 Mbps om een betrouwbare werking te garanderen.</p>
5	activiteitenlampje netwerk	<p>Er knippert een geel lampje wanneer de computer gegevens van het netwerk ontvangt of ernaar verzendt. Bij intensief netwerkverkeer kan het lijken alsof dit lampje voortdurend brandt.</p>
6	lijnuitgang	<p>Op de groene lijnuitgang kunt u een hoofdtelefoon en de meeste speakers met geïntegreerde versterkers aansluiten. Gebruik op computers met een geluidskaart de connector op de kaart.</p>
7	lijningang	<p>Gebruik de blauwe lijningang om een opname-/afspeelapparaat aan te sluiten, zoals een cassette-, cd-speler of videorecorder. Gebruik op computers met een geluidskaart de connector op de kaart.</p>
8	Achterste Dual USB 2.0- connectoren (2)	<p>Gebruik de achterste USB-connectoren voor apparaten die normaal gesproken aangesloten blijven, zoals printers en toetsenborden.</p> <p>OPMERKING: Gebruik de voorste USB-connectoren voor apparaten die u af en toe aansluit, zoals sleutels met flashgeheugen of camera's, of voor opstartbare USB-apparaten.</p>

9	Achterste Quad USB 2.0-connectoren (4)	Gebruik de achterste USB-connectoren voor apparaten die normaal gesproken aangesloten blijven, zoals printers en toetsenborden. OPMERKING: Gebruik de voorste USB-connectoren voor apparaten die u af en toe aansluit, zoals sleutels met flashgeheugen of camera's, of voor opstartbare USB-apparaten.
10	seriële connector	U kunt een serieel apparaat, zoals een handheld-apparaat, op de seriële poort aansluiten. De standaardtoewijzingen zijn COM1 voor seriële connector 1 en COM2 voor de optionele seriële connector 2. Raadpleeg "System Setup-opties" op pagina 82 voor meer informatie.
11	toetsenbordconnector	Als u een PS/2-toetsenbord hebt, sluit u dit aan op de paarse toetsenbordconnector. Hebt u een USB-toetsenbord, sluit dit dan aan op een USB-connector.

Specificaties



OPMERKING: Aanbiedingen verschillen per regio. Klik op **Start** → **Help en ondersteuning** en selecteer de optie om meer informatie weer te geven over de configuratie van uw computer.

Processor

Typen microprocessors	Intel® Core™ 2 Duo-processors Intel Core 2 Quad-processors Intel Core 2 Extreme-processors
Cache	Van minimaal 1 MB tot maximaal 12 MB (afhankelijk van uw processor)

Systeem informatie

Chipset	Intel X38 Express Chipset/ICH9R
Breedte gegevensbus	64-bits
Breedte adresbus	32-bits
DMA-kanalen	acht
Interruptniveaus	24

Systeeminformatie

BIOS-chip (NVRAM)	8 Mb
Geheugensnelheid	667/800 MHz
NIC	Geïntegreerde netwerkinterface met ASF 2.0-ondersteuning zoals gedefinieerd door DMTF In staat tot 10/100/1000-Mbps communicatie: <ul style="list-style-type: none">• Groen — Er is een goede verbinding tussen een 10-Mbps netwerk en de computer.• Oranje — Er is een goede verbinding tussen een 100-Mbps netwerk en de computer.• Geel — Er is een goede verbinding tussen een 1000-Mbps (1-Gbps) netwerk en de computer.• Uit — De computer detecteert geen fysieke verbinding met het netwerk.
SAS-controller	add-in SAS 6/iR-kaart
Systeemklok	800-MHz, 1066-MHz of 1333-MHz gegevenssnelheid (afhankelijk van uw processor)

Controller

Vaste schijf	geïntegreerde serieel ATA (4) met RAID 0, RAID 1, RAID 5, RAID 10 (0+1) en command queuing
--------------	--

Stations

beschikbare apparaten	serieel ATA-station, SAS-station, disktestation, cd-station, dvd-station, mediakaartlezer en USB-geheugenapparaten
Extern toegankelijk:	één 3,5-inch schijfcompartiment (FlexBay) in desktopstand of twee 3,5-inch schijfcompartimenten (FlexBay) in towerstand twee 5,25-inch compartimenten
Intern toegankelijk:	vier 3,5-inch vaste-schijfcompartimenten

Geheugen

Type	667-MHz ECC en niet-ECC en 800-MHz ECC DDR2 SDRAM OPMERKING: Gebruik ECC en niet-ECC geheugen niet door elkaar. OPMERKING: Geregistreerd of gebufferd geheugen wordt niet ondersteund op deze computer.
Geheugenconnectoren	vier
Geheugencapaciteiten	512 MB, 1 GB of 2 GB
Minimaal geheugen	1 GB
Maximaal geheugen	4 GB voor 32-bits besturingssystemen 8 GB voor 64-bits besturingssystemen
BIOS-adres	F0000h

Connectoren

Externe connectoren:

Serieel	één 9-pins connector (16550C-compatibel)
Parallel	één 25-gats connector (bidirectioneel)
IEEE 1394a/b	één 6-pins seriële connector in het frontpaneel (met optionele kaart)
Video	DVI-connector op grafische kaart VGA-connector op grafische kaart
Netwerkadapter	RJ45-connector
PS/2 (toetsbord en muis)	twee 6-pins mini-DIN's
USB	twee met USB 2.0-compliant connectoren in het frontpaneel en zes in het achterpaneel
Audio	twee connectoren op de achterkant voor lijningang en lijnuitgang; twee connectoren in het frontpaneel voor koptelefoon en microfoon

Connectoren

Systemkaartconnectoren:

Serieel ATA	zes 7-pins connectoren
seriële connector	12-pins connector
Diskettestation	34-pins connector
Ventilator	drie 5-pins connectoren
PCI	drie 120-pins connectoren
PCI Express x8	98-pins connector
PCI Express x16	twee 164-pins connectoren
FlexBay	2-poorts USB-header
uDOC	1-poorts USB-header
luidspreker	4-pins connector
SAS-activiteits-LED	4-pins connector
chassisintrusieschakelaar	3-pins connector

Video

Type

PCI Express x16



KENNISGEVING: Als u grafische kaarten installeert met een hoger wattage dan het opgegeven wattage voor uw voeding werkt de computer mogelijk niet goed meer. Raadpleeg de documentatie bij uw grafische kaart voor voedingsvereisten.

Ondersteunde configuraties:

375-W PSU	75-W PCI Express x16 (single of dual)
	OPMERKING: 150-W PCI Express x16 grafische kaart wordt niet ondersteund.
525-W PSU	75-W PCI Express x16 (single of dual); 150-W PCI Express x16 (single of dual); 225-W PCI Express x16 en 75-W PCI Express x16

Audio

Type	intern stereo: geïntegreerde HD audio- of PCI-optiekaarten
Stereoconversie	24-bits analoog naar digitaal; 24-bits digitaal naar analoog

Schakelaars en lampjes

Aan/uit-schakelaar	drukknop
Aan/uit-lampje	groen lampje — groen knipperen geeft de slaapstand aan; ononderbroken groen geeft aan dat de computer ingeschakeld is oranje lampje — oranje knipperen geeft aan dat er een probleem is met een geïnstalleerd apparaat; ononderbroken oranje geeft aan dat er een intern probleem met voeding is (zie "Voedingsproblemen" op pagina 127)
Lampje van de vaste schijf	groen
Lampje voor de verbindingintegriteit (op de geïntegreerde netwerkadapter en op het frontpaneel)	in achterpaneel geïntegreerde netwerkadapter: groen lampje voor 10-Mbps; oranje lampje voor 100-Mbps; geel lampje voor 1000-Mbps (1-Gbps) op frontpaneel: ononderbroken groen wanneer er een netwerkverbinding is
Activiteitslampje (op de geïntegreerde netwerkadapter)	geel knipperend lampje wanneer er netwerkactiviteit is
Diagnostische lampjes	vier lampjes op het frontpaneel (zie "Diagnostische lampjes" op pagina 102)
Stand-by-lampje	AUX_PWR_LED op de systeemkaart

Voeding

Gelijkstroom:

Wattage	375/525 W
Warmteafgifte	375-W PSU: 1279 BTU/uur 525-W PSU: 1790 BTU/uur

OPMERKING: De warmteafgifte is berekend op basis van het wattage van de voeding.

Spanning	handmatige selectie voedingsspanning — 90 tot 135 V bij 50/60 Hz; 180 to 265 V bij 50/60 Hz
----------	---

Reservebatterij	3-V CR2032 lithium knoopcel
-----------------	-----------------------------

Fysieke specificaties

Hoogte	44,8 cm
Breedte	17,1 cm
Diepte	46,7 cm
Gewicht	17,7 kg
Ondersteund monitorgewicht (in desktopstand)	45,4 kg

Omgeving

Temperatuur:

Tijdens gebruik	10° t/m 35° C
Tijdens opslag	-40° t/m 65° C

Relatieve vochtigheid	20% t/m 80% (zonder condensatie)
-----------------------	----------------------------------

Maximumvibratie:

Tijdens gebruik	0,25 G bij 3 t/m 200 Hz op 0,5 octaaf/min
Tijdens opslag	0,5 G bij 3 t/m 200 Hz op 1 octaaf/min

Omgeving

Maximumimpact:

Tijdens gebruik	onderste helft van sinuspuls met een snelheidswijziging van 50,8 cm/sec (20 inches/sec)
Tijdens opslag	27-G aaneengesloten blokgolf met een snelheidswijziging van 508 cm/sec (200 inches/sec)

Hoogte:

Tijdens gebruik	-15,2 t/m 3048 m
Tijdens opslag	-15,2 t/m 10,668 m

Geavanceerde functies

LegacySelect-technologiebeheer

LegacySelect-technologiebeheer biedt legacy-full, legacy-reduced of legacy-free oplossingen gebaseerd op veelgebruikte platforms, vaste-schijfkopieën en helpdeskprocedures. Het beheer wordt aan de beheerder geboden via System Setup, Dell OpenManage™ IT Assistant of Dell Custom Factory Integration.

Met LegacySelect kunnen beheerders connectors en media-apparaten elektronisch activeren of deactiveren, waaronder seriële en USB-connectoren, PCI-sleuven, een parallelle connector, een diskettestation en een PS/2-muis. Door connectoren en media-apparaten te deactiveren worden er bronnen beschikbaar gemaakt. U moet de computer opnieuw opstarten om de wijzigingen van kracht te laten worden.

Beheerbaarheid

Dell OpenManage™ IT Assistant

IT Assistant configureert, beheert en controleert computers en andere apparaten in een bedrijfsnetwerk. IT Assistant beheert assets, configuraties, gebeurtenissen (waarschuwingen) en de beveiliging van computers uitgerust met beheerssoftware die voldoet aan de industriernorm en ondersteunt instrumentatie die voldoet aan de SNMP-, DMI- en CIM-industriestandaarden.

Dell OpenManage Client Instrumentation, dat is gebaseerd op DMI en CIM, is beschikbaar voor deze computer. Raadpleeg voor meer informatie over IT Assistant de *Dell OpenManage IT Assistant User's Guide*, die beschikbaar is op de Dell Support-website op support.dell.com.

Dell OpenManage Client Instrumentation

Dell OpenManage Client Instrumentation is software waarmee programma's voor extern beheer, zoals IT Assistant, het volgende kunnen doen:

- Toegang krijgen tot informatie over de computer, zoals het aantal geïnstalleerde processors en het besturingssysteem van de computer.
- De status controleren van de computer, zoals luisteren naar thermische waarschuwingen van temperatuursondes of schijfdefectwaarschuwingen van opslagapparaten.
- De status van de computer wijzigen, zoals het bijwerken van de BIOS of het extern uitschakelen van de computer.

Een beheerd systeem is een systeem waarbij Dell OpenManage Client Instrumentation is ingesteld op een netwerk dat IT Assistant gebruikt. Raadpleeg voor meer informatie over Dell OpenManage Client Instrumentation de *Dell OpenManage Client Instrumentation User's Guide*, die beschikbaar is op de Dell Support-website op support.dell.com.

Energiebeheer

De computer kan worden ingesteld om minder energie te gebruiken wanneer u deze niet gebruikt. U beheert het energieverbruik via het besturingssysteem dat op de computer is geïnstalleerd en bepaalde optie-instellingen in System Setup. Perioden van verminderd energieverbruik worden *slaaptoestanden* genoemd.

- **Stand-bymodus** (*Windows XP*): De meeste onderdelen krijgen minder stroom of worden uitgeschakeld, waaronder de koelventilatoren, het systeemgeheugen blijft echter actief.
- **Slaapstand** (*Windows Vista*): Het stroomverbruik wordt tot een minimum gereduceerd door alle gegevens in het systeemgeheugen naar een vaste schijf te schrijven en daarna de stroom naar de meeste onderdelen uit te schakelen. Doordat de gegevens naar een vaste schijf worden geschreven, wordt gegevensverlies als de computer uitvalt voorkomen, het systeemgeheugen blijft echter actief om te zorgen dat het langer duurt voordat de computer opnieuw is opgestart.

- **Sluimerstand:** Het stroomverbruik wordt tot een minimum gereduceerd door alle gegevens in het systeemgeheugen naar een vaste schijf te schrijven en daarna de stroom naar de meeste onderdelen uit te schakelen. Wanneer de computer uit de sluimerstand worden gehaald, wordt de computer opnieuw opgestart en worden de in het systeemgeheugen opgeslagen gegevens teruggezet. Vervolgens wordt de computer teruggezet in de toestand waarin deze verkeerde voordat de sluimerstand werd geactiveerd.
- **Afsluiten:** Alle stroom wordt van de computer gehaald op een kleine hulpstroom na. Zolang de computer op een stopcontact blijft aangesloten, kan deze automatisch of extern worden opgestart. Met bijvoorbeeld de optie **Auto Power On** (automatisch opstarten) in System Setup (zie "System Setup-opties" op pagina 82) kunt u de computer op een opgegeven tijdstip automatisch laten opstarten. Bovendien kan uw netwerkbeheerder de computer extern opnieuw opstarten met een energiebeheergebeurtenis zoals Remote Wake Up.



OPMERKING: Alle onderdelen die in de computer zijn geïnstalleerd moeten de sluimerstand, de stand-bymodus en de slaapstand ondersteunen en er moeten de juiste stuurprogramma's voor zijn geladen om deze slaaptoestanden te kunnen activeren. Raadpleeg de documentatie van de fabrikant bij elk onderdeel.

In de volgende tabellen vindt u de slaapmodi en de bijhorende methoden waarop u de computer hieruit kunt halen.

Slaaptoestand	Methode om de computer eruit te halen
Stand-bymodus	<ul style="list-style-type: none">• Op de aan/uit-knop drukken• Auto Power On (automatisch opstarten)• De muis bewegen of ermee klikken• Op het toetsenbord typen• USB-apparaatactiviteit• Energiebeheergebeurtenis
Slaapstand	<ul style="list-style-type: none">• Op de aan/uit-knop drukken• Auto Power On (automatisch opstarten)• Energiebeheergebeurtenis
Sluimerstand	<ul style="list-style-type: none">• Op de aan/uit-knop drukken• Auto Power On (automatisch opstarten)• Energiebeheergebeurtenis
Afsluiten	<ul style="list-style-type: none">• Op de aan/uit-knop drukken• Auto Power On (automatisch opstarten)• Energiebeheergebeurtenis



OPMERKING: Zie voor meer informatie over energiebeheer de documentatie die bij het besturingssysteem werd geleverd.

Informatie over RAID-configuraties

Deze sectie geeft een overzicht van de RAID-configuratie die u mogelijk geselecteerd hebt bij de aanschaf van uw computer. Er zijn in de computerindustrie diverse RAID-configuraties beschikbaar voor verschillende doeleinden. Uw Dell Precision-computer ondersteunt RAID-niveau 0, RAID-niveau 1, RAID-niveau 5 of RAID-niveau 10, ook bekend als RAID-niveau 1+0. Een RAID niveau 0-configuratie wordt aangeraden bij geavanceerde programma's en een RAID niveau 1-configuratie wordt aangeraden aan gebruikers die een hoge mate van gegevensintegriteit wensen.

Alle stations moeten van hetzelfde type zijn (SAS- en SATA-stations kunnen niet samen in een RAID-groep worden geplaatst) en dezelfde grootte hebben om te voorkomen dat de grotere schijf niet-toegewezen ruimte bevat (en daardoor onbruikbaar is).

De Intel RAID-controller op uw computer kan alleen een RAID niveau 0-configuratie maken met twee of drie fysieke schijven. Als er een derde of vierde schijf aanwezig is, kunnen de schijven via het Intel RAID-configuratieprogramma worden opgenomen in een RAID niveau 0-configuratie of gebruikt worden als reserveschijven in een RAID niveau 1-configuratie (zie "Een reserveschijf maken" op pagina 59).



OPMERKING: De RAID-niveaus geven geen hiërarchie weer. Een RAID niveau 10-configuratie is niet per definitie beter of slechter dan een RAID niveau 0-configuratie.

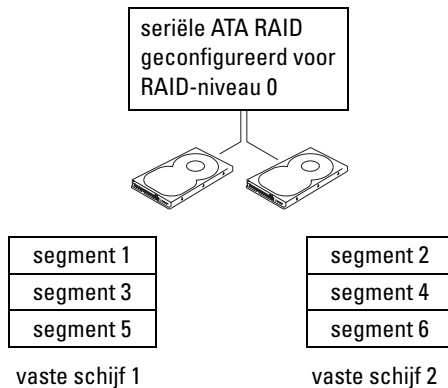
RAID met vaste-schijfwachtwoorden gebruiken

Als u de optie voor vaste-schijfveiliging gebruikt die in System Setup beschikbaar is, moet u geen RAID-configuratie gebruiken. Het gebruik van een RAID-configuratie vereist namelijk dat het vaste-schijfwachtwoord wordt gewist om gegevenstoegang toe te staan.

RAID-niveau 0

➡ KENNISGEVING: Een RAID niveau 0-configuratie biedt geen gegevensredundantie. Als één schijf defect raakt, gaan alle gegevens verloren. Maak regelmatig reservekopieën wanneer u een RAID niveau 0-configuratie gebruikt, om de gegevens te beveiligen.

RAID-niveau 0 gebruikt een opslagtechniek, die ook bekend staat als data striping om snel toegang te krijgen tot de gegevens. Data striping is een methode waarmee opeenvolgende segmenten, of stripes, van gegevens achtereenvolgens op de fysieke schijven worden geschreven om één grote virtuele schijf te maken. Met data striping kan een van de stations gegevens lezen, terwijl een ander station naar het volgende blok zoekt en deze leest.

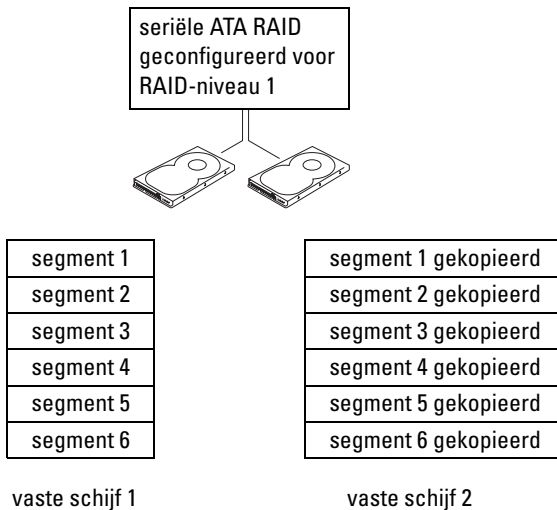


Nog een voordeel van een RAID niveau 0-configuratie is dat deze gebruik maakt van alle opslagcapaciteiten van de stations. Twee vaste schijven met elk 120 GB worden gecombineerd om 240 GB vaste-schijfruimte te bieden waarop u gegevens kunt opslaan.

📌 OPMERKING: Bij een RAID niveau 0-configuratie is de configuratie even groot als de kleinste schijf vermenigvuldigd met het aantal schijven in de configuratie.

RAID niveau 1

RAID niveau 1 gebruikt een opslagtechniek met gegevensredundantie, ook bekend als mirroring (spiegelen), om gegevensintegriteit te verbeteren. Wanneer er gegevens naar de primaire schijf worden geschreven, worden deze naar de tweede schijf in de configuratie gekopieerd, of gespiegeld. Een RAID niveau 1-configuratie biedt een snelle toegang tot gegevens op voor de gegevensredundatievoordelen.



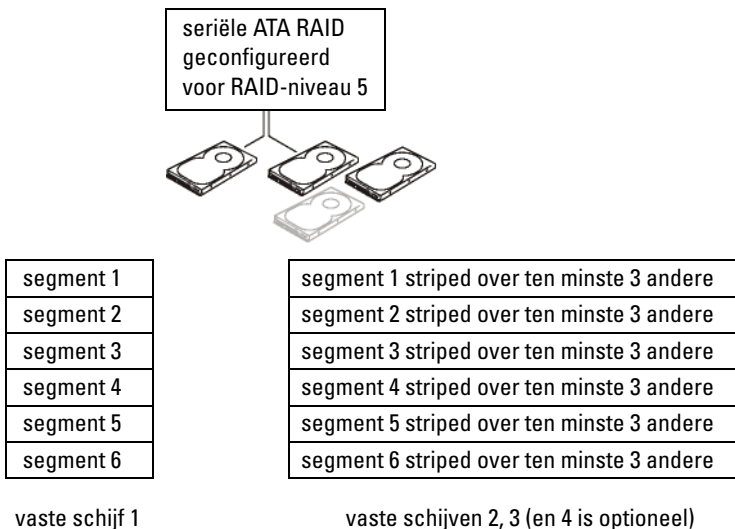
Als er een schijffout optreedt, worden de volgende lees- en schrijfbewerkingen naar de overgebleven schijf verwezen. Er kan vervolgens een vervangende schijf worden gemaakt met de gegevens op de overgebleven schijf.



OPMERKING: Bij een RAID niveau 1-configuratie is de configuratie even groot als de kleinste schijf in de configuratie.

RAID-niveau 5

RAID-niveau 5 gebruikt een tijdelijke-opslagtechniek, ookwel gegevenspariteit genoemd. Wanneer er gegevens naar de primaire schijf worden geschreven, worden de gegevens ook naar ten minste drie andere schijven gekopieerd. Anders dan een RAID niveau 1-configuratie die naar één andere schijf schrijft die als een gegevensspiegel functioneert, schrijft een RAID niveau 5-configuratie gegevens naar elke schijf in stappen, waarbij de gegevens van elk segment op meerdere schijven worden geplaatst. Bij een RAID niveau 5-configuratie zijn de gegevens sneller toegankelijk, maar wordt er meer opslagruimte vereist dan bij een RAID niveau 0 of RAID niveau 1-configuratie.



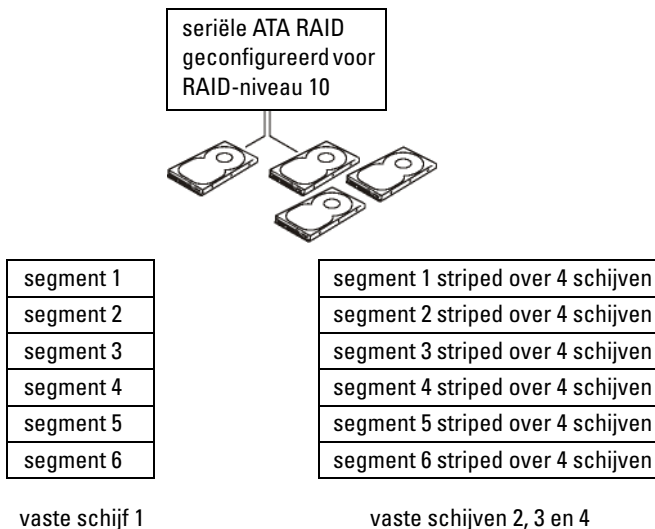
Als er een schijffout optreedt, worden de volgende lees- en schrijfbewerkingen naar de overgebleven schijven verwezen. Er kan vervolgens een vervangende schijf worden gemaakt met de gegevens op de overgebleven schijven.



OPMERKING: Bij een RAID niveau 5-configuratie is de configuratie even groot als de kleinste schijf in de configuratie vermenigvuldigd met 3.

RAID-niveau 10 (1+0)

RAID-niveau 10, ook bekend als RAID-niveau 1+0, gebruikt een tijdelijke-opslagtechniek, ook wel gegevenspariteit genoemd. Nadat er gegevens naar de primaire schijf zijn geschreven, worden de gegevens naar vier andere schijven gekopieerd. Anders dan een RAID niveau 1-configuratie die naar één andere schijf schrijft die als een gegevensspiegel functioneert, schrijft een RAID niveau 10-configuratie gegevens naar elke schijf in stappen, waarbij de gegevens van elk segment op meerdere schijven worden geplaatst. Bij een RAID niveau 10-configuratie zijn de gegevens sneller toegankelijk, maar wordt er meer opslagruimte vereist dan bij een RAID niveau 0- of RAID niveau 1-configuratie.



Als er een schijffout optreedt, worden de volgende lees- en schrijfbewerkingen naar de overgebleven schijven verwezen. Er kan vervolgens een vervangende schijf worden gemaakt met de gegevens op de overgebleven schijven.



OPMERKING: Bij een RAID niveau 10-configuratie is de configuratie even groot als de kleinste schijf in de configuratie vermenigvuldigd met twee.

De computer configureren voor RAID

Het kan gebeuren dat u de computer wilt configureren voor RAID, omdat u bij de aanschaf van uw computer geen RAID-configuratie hebt geselecteerd. Er moeten ten minste twee vaste schijven op de computer zijn geïnstalleerd om een RAID-configuratie in te stellen. Zie "Vaste schijf" op pagina 198 voor instructies over het installeren van een vaste schijf.

U kunt een of twee methoden gebruiken om de RAID-schijven te configureren. Bij één methode wordt gebruik gemaakt van het Intel hulpprogramma Intel RAID Option ROM en wordt uitgevoerd *voordat* u het besturingssysteem op de vaste schijf installeert. Bij de tweede methode wordt gebruik gemaakt van de Intel Matrix Storage Manager of Intel Matrix Storage Console en deze methode wordt uitgevoerd *nadat* u het besturingssysteem en de Intel Matrix Storage Console hebt geïnstalleerd. Beide methodes vereisen dat u RAID inschakelt voordat u een van de RAID-configuratieprocedures in dit document start.

De computer instellen op de modus RAID-enabled (RAID ingeschakeld)

- 1 Open System Setup (zie "System Setup openen" op pagina 81).
- 2 Gebruik de pijlen omhoog en omlaag om **Drives** (schijven) te markeren en druk op <Enter>.
- 3 Gebruik de pijlen omhoog en omlaag om **SATA Operation** te markeren en druk op <Enter>.
- 4 Druk op de pijl naar links en naar rechts om **RAID On** te markeren, druk op <Enter> en vervolgens op <Esc>.



OPMERKING: Zie "System Setup-opties" op pagina 82 voor meer informatie over RAID-opties.

- 5 Druk op de pijltoetsen naar links en naar rechts om **Save/Exit** (opslaan en afsluiten) te selecteren en druk daarna op <Enter> om System Setup af te sluiten en het opstartproces te hervatten.

De computer configureren voor RAID met het Intel-hulpprogramma Intel® RAID Option ROM



OPMERKING: Alhoewel u elke schijfgrootte kunt gebruiken om een RAID-configuratie te maken met het Intel-hulpprogramma RAID Option ROM, is het het best als de schijven dezelfde grootte hebben. Bij een RAID niveau 0-configuratie is de configuratie even groot als de kleinste schijf vermenigvuldigd met het aantal schijven (twee) in de configuratie. Bij een RAID niveau 1-configuratie is de configuratie even groot als de kleinste schijf.

Een RAID niveau 0-configuratie maken



KENNISGEVING: Wanneer u de volgende procedure gebruikt om een RAID-configuratie te maken, raakt u alle gegevens op uw vaste schijven kwijt. Maak voordat u doorgaat, reservekopieën van gegevens die u wilt bewaren.



OPMERKING: Gebruik de volgende procedure alleen als u het besturingssysteem opnieuw installeert. Gebruik de volgende procedure niet om een bestaande opslagconfiguratie te migreren naar een RAID niveau 0-configuratie.

- 1 Stel de computer in op de modus RAID-enabled (zie "De computer instellen op de modus RAID-enabled (RAID ingeschakeld)" op pagina 46).
- 2 Druk op <Ctrl> <i> wanneer u gevraagd wordt om het Intel-hulpprogramma Intel RAID Option ROM te openen.
- 3 Gebruik de pijlen omhoog en omlaag om **Create RAID Volume** (RAID-volume maken) te markeren en druk op <Enter>.
- 4 Voer een RAID-schijfnaam in of accepteer de standaardwaarde en druk op <Enter>.
- 5 Gebruik de pijlen omhoog en omlaag om **RAID0(Stripe)** te markeren en druk op <Enter>.
- 6 Als er meer dan twee vaste schijven beschikbaar zijn, drukt u op de pijlen omhoog en omlaag en op de spatiebalk om de twee of drie schijven te selecteren die u wilt gebruiken om de configuratie te maken en druk op <Enter>.



OPMERKING: Selecteer de stripgrootte die het dichtst bij de grootte van het gemiddelde bestand ligt dat u op de RAID-schijf wilt opslaan. Als u de gemiddelde bestandsgrootte niet kent, kiest u 128 KB voor de stripgrootte.

- 7 Gebruik de pijlen omhoog en omlaag om de stripgrootte te wijzigen en druk op <Enter>.

- 8 Selecteer de gewenste capaciteit voor de schijf en druk op <Enter>. De standaardwaarde is de maximaal beschikbare grootte.
- 9 Druk op <Enter> om de schijf te maken.
- 10 Druk op <y> om te bevestigen dat u de RAID-schijf wilt maken.
- 11 Bevestig dat de juiste schijfconfiguratie is weergegeven op het hoofdscherm van het Intel-hulpprogramma RAID Option ROM.
- 12 Gebruik de pijlen omhoog en omlaag om **Exit** (afsluiten) te selecteren en druk op <Enter>.
- 13 Installeer het besturingssysteem (zie "Het besturingssysteem herstellen" op pagina 140).

Een RAID niveau 1-configuratie maken

- 1 Stel de computer in op de modus RAID-enabled (zie "De computer instellen op de modus RAID-enabled (RAID ingeschakeld)" op pagina 46).
- 2 Druk op <Ctrl><i> wanneer u gevraagd wordt om het Intel-hulpprogramma Intel RAID Option ROM te openen.
- 3 Gebruik de pijlen omhoog en omlaag om **Create RAID Volume** (RAID-volume maken) te markeren en druk op <Enter>.
- 4 Voer een RAID-schijfnaam in of accepteer de standaardwaarde en druk op <Enter>.
- 5 Gebruik de pijlen omhoog en omlaag om **RAID1(Mirror)** te markeren en druk op <Enter>.
- 6 Als er meer dan twee vaste schijven beschikbaar zijn, drukt u op de pijlen omhoog en omlaag en op de spatiebalk om de twee schijven te selecteren die u wilt gebruiken om de schijf te maken en druk op <Enter>.
- 7 Selecteer de gewenste capaciteit voor de schijf en druk op <Enter>. De standaardwaarde is de maximaal beschikbare grootte.
- 8 Druk op <Enter> om de schijf te maken.
- 9 Druk op <y> om te bevestigen dat u de RAID-schijf wilt maken.
- 10 Bevestig dat de juiste schijfconfiguratie is weergegeven op het hoofdscherm van het Intel-hulpprogramma RAID Option ROM.
- 11 Gebruik de pijlen omhoog en omlaag om **Exit** (afsluiten) te selecteren en druk op <Enter>.
- 12 Installeer het besturingssysteem (zie "Het besturingssysteem herstellen" op pagina 140).

Een RAID niveau 5-configuratie maken

- 1** Stel de computer in op de modus RAID-enabled (zie "De computer instellen op de modus RAID-enabled (RAID ingeschakeld)" op pagina 46).
- 2** Druk op <Ctrl><i> wanneer u gevraagd wordt om het Intel-hulpprogramma Intel RAID Option ROM te openen.
- 3** Gebruik de pijlen omhoog en omlaag om **Create RAID Volume** (RAID-volume maken) te markeren en druk op <Enter>.
- 4** Voer een RAID-schijfnaam in of accepteer de standaardwaarde en druk op <Enter>.
- 5** Gebruik de pijlen omhoog en omlaag om **RAID5(Mirror)** te markeren en druk op <Enter>.
- 6** Gebruik de pijlen omhoog en omlaag en de spatiebalk om de drie of vier schijven te selecteren die u wilt gebruiken om de schijf te maken en druk op <Enter>.
- 7** Selecteer de gewenste capaciteit voor de schijf en druk op <Enter>. De standaardwaarde is de maximaal beschikbare grootte.
- 8** Druk op <Enter> om de schijf te maken.
- 9** Druk op <y> om te bevestigen dat u de RAID-schijf wilt maken.
- 10** Bevestig dat de juiste schijfconfiguratie is weergegeven op het hoofdscherm van het Intel-hulpprogramma RAID Option ROM.
- 11** Gebruik de pijlen omhoog en omlaag om **Exit** (afsluiten) te selecteren en druk op <Enter>.
- 12** Installeer het besturingssysteem (zie "Het besturingssysteem herstellen" op pagina 140).

Een RAID niveau 10-configuratie maken

- 1** Stel de computer in op de modus RAID-enabled (zie "De computer instellen op de modus RAID-enabled (RAID ingeschakeld)" op pagina 46).
- 2** Druk op <Ctrl><i> wanneer u gevraagd wordt om het Intel-hulpprogramma Intel RAID Option ROM te openen.
- 3** Gebruik de pijlen omhoog en omlaag om **Create RAID Volume** (RAID-volume maken) te markeren en druk op <Enter>.

- 4 Voer een RAID-schijfnaam in of accepteer de standaardwaarde en druk op <Enter>.
- 5 Gebruik de pijlen omhoog en omlaag om **RAID10(Mirror)** te markeren en druk op <Enter>.
- 6 Gebruik de pijlen omhoog en omlaag en de spatiebalk om de vier schijven te selecteren die u wilt gebruiken om de schijf te maken en druk op <Enter>.
- 7 Selecteer de gewenste capaciteit voor de schijf en druk op <Enter>. De standaardwaarde is de maximaal beschikbare grootte.
- 8 Druk op <Enter> om de schijf te maken.
- 9 Druk op <y> om te bevestigen dat u de RAID-schijf wilt maken.
- 10 Bevestig dat de juiste schijfconfiguratie is weergegeven op het hoofdscherm van het Intel-hulpprogramma RAID Option ROM.
- 11 Gebruik de pijlen omhoog en omlaag om **Exit** (afsluiten) te selecteren en druk op <Enter>.
- 12 Installeer het besturingssysteem (zie "Het besturingssysteem herstellen" op pagina 140).

Een RAID-schijf verwijderen



OPMERKING: Wanneer u deze bewerking uitvoert, gaan alle gegevens op de RAID-schijven verloren.



OPMERKING: Als de computer momenteel vanaf RAID opstart en u verwijdert de RAID-schijf in het Intel-hulpprogramma Intel RAID Option ROM, wordt de computer onopstartbaar.

- 1 Druk op <Ctrl><i> wanneer u gevraagd wordt om het Intel-hulpprogramma Intel RAID Option ROM te openen.
- 2 Gebruik de pijlen omhoog en omlaag om **Delete RAID Volume** (RAID-schijf verwijderen) te markeren en druk op <Enter>.
- 3 Gebruik de pijlen omhoog en omlaag om de te verwijderen RAID-schijf te markeren en druk op <Enter>.
- 4 Druk op <y> om de verwijdering van de RAID-schijf te bevestigen.
- 5 Druk op <Esc> om het Intel-hulpprogramma Intel RAID Option ROM af te sluiten.

De computer configureren voor RAID met de Intel Matrix Storage Manager

Als u al een vaste schijf hebt waarop het besturingssysteem is geïnstalleerd, en u wilt een tweede vaste schijf toevoegen en beide schijven tot een RAID-schijf wilt configureren zonder het bestaande besturingssysteem en eventuele gegevens kwijt te raken, moet u de migratieoptie gebruiken voor een RAID niveau 0-configuratie (zie "RAID-niveau 0" op pagina 42) of een RAID niveau 1-configuratie (zie "RAID niveau 1" op pagina 43.) Maak alleen in de volgende gevallen een RAID niveau 0- of RAID niveau 1-schijf:

- Wanneer u twee nieuwe schijven toevoegt aan een bestaande computer met slechts één schijf (waarop het besturingssysteem staat) en u de twee nieuwe schijven wilt configureren tot een RAID-schijf.
- Wanneer de computer al over twee vaste schijven beschikt die tot één schijf zijn geconfigureerd, maar u nog ruimte over hebt op de schijf en die wilt aanwijzen als tweede RAID-schijf.

Een RAID niveau 0-configuratie maken



OPMERKING: Wanneer u deze bewerking uitvoert, gaan alle gegevens op de RAID-schijven verloren.

- 1 Stel de computer in op de modus RAID-enabled (zie "De computer instellen op de modus RAID-enabled (RAID ingeschakeld)" op pagina 46).
- 2 Klik op **Start** en wijs naar **Programma's** → **Intel(R) Matrix Storage Manager** → **Intel Matrix Storage Console** om het Intel-opslagprogramma te starten.



OPMERKING: Als u geen optie ziet in het menu **Actions** (acties), is de computer nog niet ingesteld op de modus RAID-enabled (zie "De computer instellen op de modus RAID-enabled (RAID ingeschakeld)" op pagina 46).

- 3 Selecteer in het menu **Actions** de optie **Create RAID Volume** (RAID-volume maken) om de wizard **Create RAID Volume** te starten en klik op **Volgende**.
- 4 Klik in het scherm **Select Volume Location** (schijflocaatie selecteren) op de eerste vaste schijf die u wilt opnemen in de RAID niveau 0-schijf en klik op de pijl naar rechts.
- 5 Klik op een tweede vaste schijf. Wanneer u een derde vaste schijf aan de RAID niveau 0-schijf wilt toevoegen, klikt u op de pijl naar rechts en daarna op de derde vaste schijf totdat in het venster **Selected** (geselecteerd) drie schijven worden weergegeven, waarna u ten slotte op **Volgende** klikt.

- 6 Klik in het venster **Specify Volume Size** (schijfgrootte opgeven) op de gewenste optie van **Volume Size** (schijfgrootte) en daarna op **Volgende**.
- 7 Klik op **Voltooien** om de schijf te maken of klik op **Terug** om de wijzigingen aan te brengen.

Een RAID1-configuratie maken



OPMERKING: Wanneer u deze bewerking uitvoert, gaan alle gegevens op de RAID-schijven verloren.

- 1 Stel de computer in op de modus RAID-enabled (zie "De computer instellen op de modus RAID-enabled (RAID ingeschakeld)" op pagina 46).
- 2 Klik op **Start** en wijs naar **Programma's** → **Intel(R) Matrix Storage Manager** → **Intel Matrix Storage Console** om het Intel[®]-opslagprogramma te starten.



OPMERKING: Als u geen optie in het menu **Actions** (acties) ziet, is de computer nog niet ingesteld op de modus RAID-enabled.

- 3 Selecteer in het menu **Actions** de optie **Create RAID Volume** (RAID-volume maken) om de wizard Create RAID Volume te starten.
- 4 Klik in het eerste scherm op **Volgende**.
- 5 Bevestig de schijfnaam, selecteer **RAID 1** voor het RAID-niveau en klik op **Volgende** om door te gaan.
- 6 Klik in het scherm **Select Volume Location** (schijflocatie selecteren) op de eerste vaste schijf die u wilt gebruiken om de RAID niveau 1-schijf te maken en klik op de pijl naar rechts. Klik op een tweede vaste schijf totdat er twee vaste schijven worden weergegeven in het venster **Selected** (geselecteerd) en klik op **Volgende**.
- 7 Klik in het venster **Specify Volume Size** (schijfgrootte opgeven) op de gewenste optie van **Volume Size** (schijfgrootte) en daarna op **Volgende**.
- 8 Klik op **Voltooien** om de schijf te maken of klik op **Terug** om de wijzigingen aan te brengen.
- 9 Volg de Microsoft Windows-procedures voor het maken van een partitie op de nieuwe RAID-schijf.

Een RAID niveau 5-configuratie maken



OPMERKING: Wanneer u deze bewerking uitvoert, gaan alle gegevens op de RAID-schijven verloren.

- 1 Stel de computer in op de modus RAID-enabled (zie "De computer instellen op de modus RAID-enabled (RAID ingeschakeld)" op pagina 46).
- 2 Klik op **Start** en wijs naar **Programma's**→ **Intel(R) Matrix Storage Manager**→ **Intel Matrix Storage Console** om het Intel-opslagprogramma te starten.



OPMERKING: Als u geen optie in het menu **Actions** (acties) ziet, is de computer nog niet ingesteld op de modus RAID-enabled.

- 3 Selecteer in het menu **Actions** de optie **Create RAID Volume** (RAID-volume maken) om de wizard **Create RAID Volume** te starten.
- 4 Klik in het eerste scherm op **Volgende**.
- 5 Bevestig de schijfnaam, selecteer **RAID 5** voor het RAID-niveau en klik op **Volgende** om door te gaan.
- 6 Klik in het scherm **Select Volume Location** (schijflocatie selecteren) op de eerste vaste schijf die u wilt gebruiken om de RAID niveau 5-schijf te maken en klik op de pijl naar rechts. Klik op twee of drie schijven totdat er drie of vier worden weergegeven in het venster **Selected** (geselecteerd) en klik op **Volgende**.
- 7 Klik in het venster **Specify Volume Size** (schijfgrootte opgeven) op de gewenste optie van **Volume Size** (schijfgrootte) en daarna op **Volgende**.
- 8 Klik op **Voltooien** om de schijf te maken of klik op **Terug** om de wijzigingen aan te brengen.
- 9 Volg de Microsoft Windows-procedures voor het maken van een partitie op de nieuwe RAID-schijf.

Een RAID niveau 10-configuratie maken



OPMERKING: Wanneer u deze bewerking uitvoert, gaan alle gegevens op de RAID-schijven verloren.

- 1 Stel de computer in op de modus RAID-enabled (zie "De computer instellen op de modus RAID-enabled (RAID ingeschakeld)" op pagina 46).
- 2 Klik op **Start** en wijs naar **Programma's**→ **Intel(R) Matrix Storage Manager**→ **Intel Matrix Storage Console** om het Intel-opslagprogramma te starten.



OPMERKING: Als u geen optie in het menu **Actions** (acties) ziet, is de computer nog niet ingesteld op de modus RAID-enabled.

- 3 Selecteer in het menu **Actions** de optie **Create RAID Volume** (RAID-volume maken) om de wizard **Create RAID Volume** te starten.
- 4 Klik in het eerste scherm op **Volgende**.
- 5 Bevestig de schijfnaam, selecteer **RAID 10** voor het RAID-niveau en klik op **Volgende** om door te gaan.
- 6 Klik in het scherm **Select Volume Location** (schijflocatie selecteren) op de eerste vaste schijf die u wilt gebruiken om de RAID niveau 10-schijf te maken en klik op de pijl naar rechts. Klik op drie extra vaste schijven totdat er vier vaste schijven worden weergegeven in het venster **Selected** (geselecteerd) en klik op **Volgende**.
- 7 Klik in het venster **Specify Volume Size** (schijfgrootte opgeven) op de gewenste optie van **Volume Size** (schijfgrootte) en daarna op **Volgende**.
- 8 Klik op **Voltooien** om de schijf te maken of klik op **Terug** om de wijzigingen aan te brengen.
- 9 Volg de Microsoft Windows-procedures voor het maken van een partitie op de nieuwe RAID-schijf.

Een RAID-schijf verwijderen



OPMERKING: Met deze procedure wordt niet alleen de RAID niveau 1-schijf verwijderd, maar wordt deze ook in twee niet-RAID-schijven met een partitie opgesplitst, waarbij alle bestaande gegevensbestanden intact blijven. Bij het verwijderen van een RAID niveau 0-schijf gaan echter alle gegevens op de schijf verloren.

- 1 Klik op **Start** en wijs naar **Programma's** → **Intel(R) Matrix Storage Manager** → **Intel Matrix Storage Console** om het Intel-opslagprogramma te starten.
- 2 Klik met de rechtermuisknop op het pictogram **Volume** (schijf) van de RAID-schijf die u wilt verwijderen en selecteer **Delete Volume** (schijf verwijderen).
- 3 Klik op het scherm **Delete RAID Volume Wizard** (wizard RAID-schijf verwijderen) op **Volgende**.
- 4 Markeer de RAID-schijf die u wilt verwijderen in het vak **Available** (beschikbaar), klik op de pijl naar rechts om de gemarkeerde RAID-schijf in het vak **Selected** (geselecteerd) te zetten en klik op **Volgende**.
- 5 Klik op **Voltooien** om de schijf te verwijderen.

Migreren naar een RAID niveau 0-configuratie

- 1 Stel de computer in op de modus RAID-enabled (zie "De computer instellen op de modus RAID-enabled (RAID ingeschakeld)" op pagina 46).
- 2 Klik op **Start** en wijs naar **Alle programma's**→ **Intel(R) Matrix Storage Manager**→ **Intel Matrix Storage Console** om het Intel-opslagprogramma te starten.



OPMERKING: Als u geen optie in het menu **Actions** (acties) ziet, is de computer nog niet ingesteld op de modus RAID-enabled.

- 3 Selecteer in het menu **Actions** de optie **Create RAID Volume From Existing Hard Drive** (RAID-volume maken van bestaande vaste schijf) om de migratiewizard te starten.
- 4 Klik op **Volgende** op de migratiewizard.
- 5 Voer een RAID-schijfnaam in of accepteer de standaardwaarde.
- 6 Selecteer in de vervolgkeuzelijst **RAID 0** als het RAID-niveau.



OPMERKING: Selecteer de stripgrootte die het dichtst bij de grootte van het gemiddelde bestand ligt dat u op de RAID-schijf wilt opslaan. Als u de gemiddelde bestandsgrootte niet kent, kiest u 128 KB voor de stripgrootte.

- 7 Selecteer de juiste stripgrootte in de vervolgkeuzelijst en klik op **Volgende**.



OPMERKING: Selecteer de vaste schijf die u wilt gebruiken als de bronschijf (dit moet de vaste schijf zijn met de gegevens of besturingssysteembestanden die u op de RAID-schijf wilt bewaren).

- 8 Dubbelklik op het scherm **Select Source Hard Drive** (bronschijf selecteren) op de vaste schijf waarvan u wilt migreren en klik op **Volgende**.
- 9 Dubbelklik in het scherm **Select Member Hard Drive** (lidschijf selecteren) op de vaste schijven om de lidschijven te selecteren om de stripegroep te overbruggen en klik op **Volgende**.
- 10 Klik in het venster **Specify Volume Size** (schijfgrootte opgeven) op de gewenste optie van **Volume Size** (schijfgrootte) en daarna op **Volgende**.



OPMERKING: Bij stap 11 worden alle gegevens in de lidschijf verwijderd.

- 11 Klik op **Voltoeien** om het migreren te starten of klik op **Terug** om wijzigingen aan te brengen. U kunt de computer tijdens het migratieproces gewoon gebruiken.

Migreren naar een RAID niveau 1-configuratie

- 1 Stel de computer in op de modus RAID-enabled (zie "De computer instellen op de modus RAID-enabled (RAID ingeschakeld)" op pagina 46).
- 2 Klik op **Start** en wijs naar **Alle programma's**→ **Intel(R) Matrix Storage Manager**→ **Intel Matrix Storage Console** om het Intel-opslagprogramma te starten.



OPMERKING: Als u geen optie in het menu **Actions** (acties) ziet, is de computer nog niet ingesteld op de modus RAID-enabled.

- 3 Klik in het menu **Actions** op de optie **Create RAID Volume From Existing Hard Drive** (RAID-volume maken van bestaande vaste schijf) om de migratiewizard te starten.
- 4 Klik op **Volgende** in het eerste scherm van de migratiewizard.
- 5 Voer een RAID-schijfnaam in of accepteer de standaardwaarde.
- 6 Selecteer in de vervolkeuzelijst **RAID 1** als het RAID-niveau.



OPMERKING: Selecteer de vaste schijf die u wilt gebruiken als de bronschijf (dit moet de vaste schijf zijn met de gegevens of besturingssysteembestanden die u op de RAID-schijf wilt bewaren).

- 7 Dubbelklik op het scherm **Select Source Hard Drive** (bronschijf selecteren) op de vaste schijf waarvan u wilt migreren en klik op **Volgende**.
- 8 Dubbelklik in het scherm **Select Member Hard Drive** (lidschijf selecteren) op de vaste schijf om de lidschijf te selecteren die u bij de configuratie als spiegel wilt gebruiken en klik op **Volgende**.
- 9 Klik in het scherm **Specify Volume Size** (schijfgrootte opgeven) op de gewenste schijfgrootte en daarna op **Volgende**.



OPMERKING: Bij stap 10 worden alle gegevens in de lidschijf verwijderd.

- 10 Klik op **Voltooien** om het migreren te starten of klik op **Terug** om wijzigingen aan te brengen. U kunt de computer tijdens het migratieproces gewoon gebruiken.

Migreren naar een RAID niveau 5-configuratie

- 1 Stel de computer in op de modus RAID-enabled (zie "De computer instellen op de modus RAID-enabled (RAID ingeschakeld)" op pagina 46).
- 2 Klik op **Start** en wijs naar **Alle programma's**→ **Intel(R) Matrix Storage Manager**→ **Intel Matrix Storage Console** om het Intel-opslagprogramma te starten.



OPMERKING: Als u geen optie in het menu **Actions** (acties) ziet, is de computer nog niet ingesteld op de modus RAID-enabled.

- 3 Klik in het menu **Actions** op de optie **Create RAID Volume From Existing Hard Drive** (RAID-volume maken van bestaande vaste schijf) om de migratiewizard te starten.
- 4 Klik op **Volgende** in het eerste scherm van de migratiewizard.
- 5 Voer een RAID-schijfnaam in of accepteer de standaardwaarde.
- 6 Selecteer in de vervolgkeuzelijst **RAID 5** als het RAID-niveau.



OPMERKING: Selecteer de vaste schijf die u wilt gebruiken als de bronschijf (dit moet de vaste schijf zijn met de gegevens of besturingssysteembestanden die u op de RAID-schijf wilt bewaren).

- 7 Dubbelklik op het scherm **Select Source Hard Drive** (bronschijf selecteren) op de vaste schijf waarvan u wilt migreren en klik op **Volgende**.
- 8 Dubbelklik in het scherm **Select Member Hard Drive** (lidschijf selecteren) op de twee of drie vaste schijven om de lidschijven te selecteren die u bij de configuratie wilt gebruiken en klik op **Volgende**.
- 9 Klik in het scherm **Specify Volume Size** (schijfgrootte opgeven) op de gewenste schijfgrootte en daarna op **Volgende**.



OPMERKING: Bij stap 10 worden alle gegevens in de lidschijf verwijderd.

- 10 Klik op **Voltooien** om het migreren te starten of klik op **Terug** om wijzigingen aan te brengen. U kunt de computer tijdens het migratieproces gewoon gebruiken.

Migreren naar een RAID niveau 10-configuratie

- 1 Stel de computer in op de modus RAID-enabled (zie "De computer instellen op de modus RAID-enabled (RAID ingeschakeld)" op pagina 46).
- 2 Klik op **Start** en wijs naar **Alle programma's**→ **Intel(R) Matrix Storage Manager**→ **Intel Matrix Storage Console** om het Intel-opslagprogramma te starten.



OPMERKING: Als u geen optie in het menu **Actions** (acties) ziet, is de computer nog niet ingesteld op de modus RAID-enabled.

- 3 Klik in het menu **Actions** op de optie **Create RAID Volume From Existing Hard Drive** (RAID-volume maken van bestaande vaste schijf) om de migratiewizard te starten.
- 4 Klik op **Volgende** in het eerste scherm van de migratiewizard.
- 5 Voer een RAID-schijfnaam in of accepteer de standaardwaarde.
- 6 Selecteer in de vervolgkeuzelijst **RAID 10** als het RAID-niveau.



OPMERKING: Selecteer de vaste schijf die u wilt gebruiken als de bronschijf (dit moet de vaste schijf zijn met de gegevens of besturingssysteembestanden die u op de RAID-schijf wilt bewaren).

- 7 Dubbelklik op het scherm **Select Source Hard Drive** (bronschijf selecteren) op de vaste schijf waarvan u wilt migreren en klik op **Volgende**.
- 8 Dubbelklik in het scherm **Select Member Hard Drive** (lidschijf selecteren) op de drie schijven om de lidschijven te selecteren die u bij de configuratie wilt gebruiken en klik op **Volgende**.
- 9 Klik in het scherm **Specify Volume Size** (schijfgrootte opgeven) op de gewenste schijfgrootte en daarna op **Volgende**.



OPMERKING: Bij stap 10 worden alle gegevens in de lidschijf verwijderd.

- 10 Klik op **Voltooien** om het migreren te starten of klik op **Terug** om wijzigingen aan te brengen. U kunt de computer tijdens het migratieproces gewoon gebruiken.

Een reserveschijf maken

Met een RAID niveau 1-configuratie kunt u een reserveschijf maken. De reserveschijf wordt niet door het besturingssysteem herkend, maar u kunt de schijf wel weergeven in Schijfbeheer of in het Intel-hulpprogramma Intel RAID Option ROM. Wanneer een lid van de RAID niveau 1-configuratie verbroken is, maakt de computer automatisch de spiegelconfiguratie met de reserveschijf als vervanging van het verbroken lid.

Een schijf als reserveschijf markeren:

- 1 Klik op **Start** en wijs naar **Programma's** → **Intel(R) Matrix Storage Manager** → **Intel Matrix Storage Console** om het Intel-opslagprogramma te starten.
- 2 Rechtsklik op de vaste schijf die u wilt markeren als een reserveschijf.
- 3 Klik op **Mark as Spare** (markeren als reserve).

Reservemarkering verwijderen van een reserveschijf:

- 1 Klik met de rechtermuisknop op het pictogram van een vaste schijf.
- 2 Klik op **Reset Hard Drive to Non-RAID** (vaste schijf opnieuw instellen op niet-RAID).

Een aangetaste RAID niveau 1-configuratie opnieuw opbouwen


Als uw computer geen reserve vaste schijf heeft en de computer een aangetast RAID niveau 1-volume heeft gemeld, kunt u de redundantiespiegel van de computer opnieuw opbouwen op een nieuwe vaste schijf:


- 1 Klik op **Start** en wijs naar **Programma's** → **Intel(R) Matrix Storage Manager** → **Intel Matrix Storage Console** om het Intel-opslagprogramma te starten.
- 2 Klik met de rechtermuisknop op de beschikbare vaste schijf waarop u het RAID niveau 1-volume opnieuw wilt opbouwen en klik op **Rebuild to this Disk** (opnieuw opbouwen op deze schijf).
- 3 U kunt de computer blijven gebruiken terwijl de computer het RAID niveau 1-volume opnieuw opbouwt.

De computer installeren

Wisselen tussen tower- en desktopstand

 **WAARSCHUWING:** Voordat u aan een van de procedures in deze sectie begint, dient u de veiligheidsinstructies te volgen die u vindt in de *Productinformatiegids*.

 **OPMERKING:** Wanneer u de computer in de tower- of desktopstand wilt zetten, moet u een optionele kit gebruiken die beschikbaar is bij Dell. Zie "Productinformatie" op pagina 270 voor meer gegevens over het bestellen bij Dell.

 **OPMERKING:** De towercomputer heeft één 3,5-inch station aan de voorkant meer dan de desktopcomputer.

- 1 Volg de procedures in "Voordat u begint" op pagina 149.
- 2 Verwijder de computerkap (zie "De computerkap verwijderen" op pagina 151).
- 3 Verwijder het frontpaneel (zie "Het frontpaneel verwijderen" op pagina 160).
- 4 Verwijder het stationspaneel en maak dit klaar door invoegingen toe te voegen of te verwijderen waar dit nodig is (zie "Stationspaneel" op pagina 219).

Overschakelen van tower- naar desktopstand

- 1 Verwijder alle geïnstalleerde diskettestation of mediakaartlezers door de volgende stappen te volgen in "Een diskettestation of mediakaartlezer verwijderen (towercomputer)" op pagina 226 en installeer een enkel diskettestation of mediakaartlezer door de volgende stappen te volgen in "Een diskettestation of mediakaartlezer installeren (desktopcomputer)" op pagina 233.
- 2 Verwijder alle geïnstalleerde optische stations door de volgende stappen te volgen in "Een optisch station verwijderen (towercomputer)" op pagina 236 en installeer de stations opnieuw door de volgende stappen te volgen in "Een optisch station installeren (desktopcomputer)" op pagina 242.

Overschakelen van desktop- naar towerstand

- 1 Verwijder het diskettestation of de mediakaartlezer (indien geïnstalleerd) door de volgende stappen te volgen in "Een diskettestation of mediakaartlezer verwijderen (desktopcomputer)" op pagina 232 en installeer het diskettestation of de mediakaartlezer door de volgende stappen te volgen in "Een diskettestation of mediakaartlezer installeren (towercomputer)" op pagina 228.
- 2 Verwijder alle geïnstalleerde optische stations door de volgende stappen te volgen in "Een optisch station verwijderen (desktopcomputer)" op pagina 241 en installeer de stations opnieuw door de volgende stappen te volgen in "Een optisch station installeren (towercomputer)" op pagina 238.

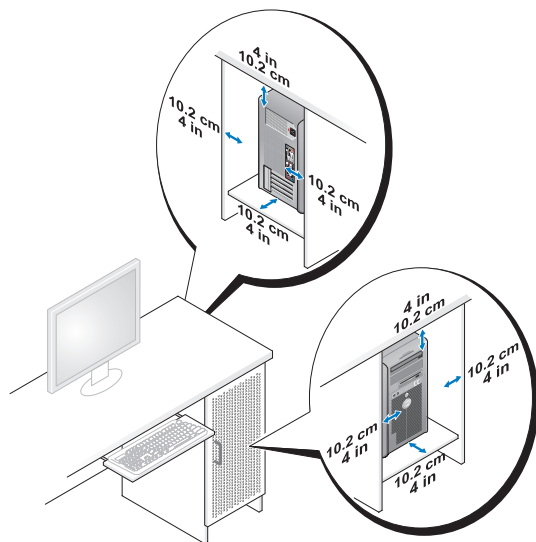
De computer in een kast installeren

Wanneer u de computer in een kast installeert, kunt u de luchtstroom beperken, waardoor de computer oververhit raakt en de prestaties van de computer kunnen verslechteren. Volg de richtlijnen hieronder wanneer u de computer in een kast installeert:



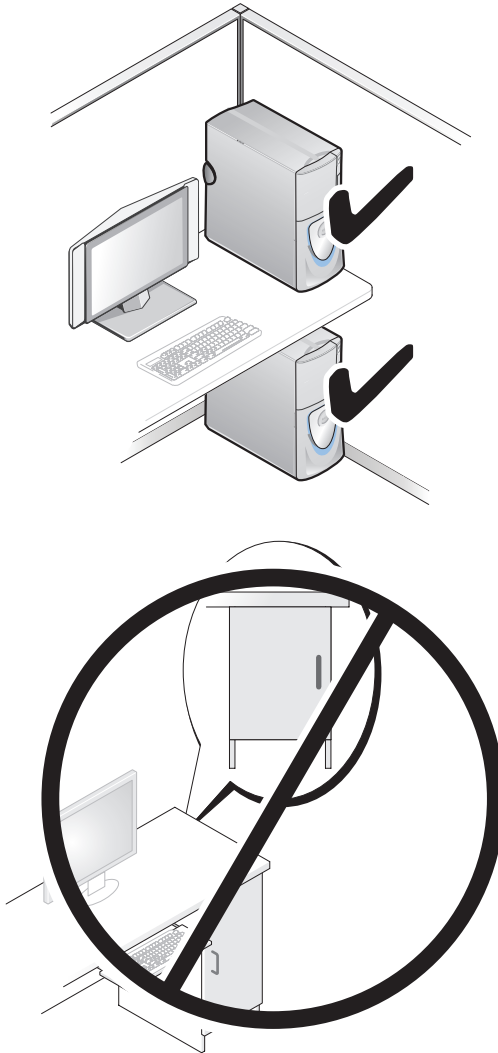
KENNISGEVING: De bedrijfstemperatuur die in deze handleiding is opgegeven, geeft de maximale bedrijfstemperatuur van de werkruimte weer. Wanneer u de computer in een kast installeert, moet u rekening houden met de temperatuur in de werkruimte. Zie "Specificaties" op pagina 29 voor meer computergegevens.

- Houd 10,2 cm ruimte vrij aan alle geventileerde kanten van de computer om te zorgen dat er genoeg lucht kan worden aangezogen voor ventilatie.



- Als de computer in een hoek wordt geplaatst of onder een bureau, moet u ervoor zorgen dat er minstens 5,1 cm tussen de achterkant van de computer en de muur vrij is om te zorgen dat er genoeg lucht kan worden aangezogen voor ventilatie.
- Als de kast deuren heeft, moeten deze ten minste dertig procent van de luchtstroom doorlaten (voor- en achterkant).

- Installeer de computer niet in een kast zonder luchtstroom. Als u de luchtstroom tegenhoudt, kan de computer oververhit raken en kunnen de prestaties ervan verslechteren.



Informatie naar een nieuwe computer overbrengen

Met de *wizards* van het besturingssysteem kunt u bestanden en andere gegevens van de ene naar de andere computer overbrengen.

Microsoft® Windows® XP

Het Microsoft Windows XP-besturingssysteem biedt de wizard Bestanden en instellingen overzetten voor het overbrengen van gegevens, zoals:

- E-mailberichten
- Werkbalkinstellingen
- Vensterformaten
- Internetbladwijzers

U kunt gegevens via een netwerk, een seriële verbinding of een verwisselbaar medium, zoals een beschrijfbaar cd, van de ene naar de andere computer overbrengen.



OPMERKING: U kunt gegevens van de ene computer naar de andere overzetten door direct op de in-/uitvoerpoorten (I/O) van de twee computers een seriële kabel aan te sluiten. Wilt u de gegevens inderdaad via een seriële verbinding overbrengen, moet u via het Configuratiescherm het hulpprogramma Netwerkverbindingen gebruiken en extra configuratiestappen uitvoeren, zoals het instellen van een geavanceerde verbinding en de hostcomputer en de gastcomputer toewijzen.

Zie het artikel #305621 in de Microsoft Knowledge Base genaamd *How to Set Up a Direct Cable Connection Between Two Computers in Windows XP* (Een directe kabelverbinding instellen tussen twee computers in Windows XP) voor instructies over het instellen van een directe kabelverbinding tussen twee computers. Deze informatie is mogelijk in sommige landen niet beschikbaar.

Als u de wizard Bestanden en instellingen overzetten gebruikt, hebt u het installatiemedium met het *besturingssysteem* nodig dat bij de computer werd geleverd of een wizardschijf, die u met de wizard kunt maken.



OPMERKING: Zoek voor meer informatie over het overzetten van gegevens in support.dell.com naar document #154781 (*What Are The Different Methods To Transfer Files From My Old Computer to My New Dell Computer Using the Microsoft® Windows® XP Operating System?* (Welke methoden zijn er om bestanden van mijn oude computer naar mijn nieuwe Dell-computer over te brengen?).



OPMERKING: Toegang tot het document in de Dell Knowledge Base is niet in alle landen mogelijk.

De wizard Bestanden en instellingen overzetten (met het medium met het besturingssysteem)



OPMERKING: De wizard Bestanden en instellingen overzetten wijst de broncomputer, waarvan de gegevens komen, aan als de *oude* computer en de doelcomputer, waar de gegevens heengaan, als de *nieuwe* computer.

DE DOELCOMPUTER VOORBEREIDEN OP DE BESTANDSOVERDRACHT:

- 1 Klik op Start→ Alle programma's→ Bureau-accessoires→ Systeemwerkset→ Wizard Bestanden en instellingen overzetten.
- 2 Klik in het scherm Oude of nieuwe computer? op Nieuwe computer en vervolgens op **Volgende**.
- 3 Klik in het scherm Hebt u de cd-rom met Windows XP bij de hand? op Ik wil de wizard op de cd-rom met Windows XP gebruiken en vervolgens op **Volgende**.
- 4 Bekijk de gegevens onder Ga nu naar de oude computer en ga naar de broncomputer. Klik *niet* op **Volgende**.

GEGEVENS VANAF DE BRONCOMPUTER KOPIËREN:

- 1 Plaats het installatiemedium met het Windows XP-*besturingssysteem* in de broncomputer.
Het scherm Welkom bij Microsoft Windows XP verschijnt.
- 2 Klik op **Andere taken uitvoeren**.
- 3 Klik onder **Wat wilt u nu doen?** op **Bestanden en instellingen overzetten**.
Het venster Wizard Bestanden en instellingen overzetten.
- 4 Klik op **Volgende**.
- 5 Klik in het scherm Oude of nieuwe computer? op **Oude computer** en vervolgens op **Volgende**.
- 6 Klik onder **Op welke manier wilt u uw bestanden en instellingen overzetten?** op de gewenste overdrachtsmethode en klik op **Volgende**.
- 7 Klik in het scherm **Wat wilt u overzetten?** op de gegevens die u wilt overbrengen en klik op **Volgende**.
De geselecteerde gegevens worden gekopieerd en het scherm **Gegevens verzamelen** verschijnt.
- 8 Klik op **Voltooien**.

GEGEVENS NAAR DE DOELCOMPUTER OVERZETTEN:

- 1 Ga naar de doelcomputer.
- 2 Klik onder **Ga nu naar de oude computer** op **Volgende**.
- 3 Selecteer in het scherm **Waar bevinden zich de bestanden en instellingen?** de gewenste methode voor het overbrengen van instellingen en bestanden en klik op **Volgende**.

De wizard leest de verzamelde bestanden en instellingen en past ze op de doelcomputer toe. Wanneer de overdracht is voltooid, verschijnt het scherm **Voltooid**.

- 4 Klik op **Voltooid** en start de computer opnieuw op.

De wizard Bestanden en instellingen overzetten (zonder het medium met het besturingssysteem)

Wanneer u de wizard Bestanden en instellingen overbrengen wilt uitvoeren zonder het installatiemedium met het *besturingssysteem*, moet u een wizardschijf maken. Met de wizardschijf kunt u een reservekopiebestand maken op een verwisselbaar medium.



OPMERKING: De wizard Bestanden en instellingen overzetten wijst de broncomputer, waarvan de gegevens komen, aan als de *oude* computer en de doelcomputer, waar de gegevens heengaan, als de *nieuwe* computer.

EEN WIZARDDISKETTE MAKEN:

- 1 Klik op de doelcomputer op **Start**→ **Alle programma's**→ **Bureau-accessoires**→ **Systeemwerkset**→ **Wizard Bestanden en instellingen overzetten**.
- 2 Klik in het scherm **Oude of nieuwe computer?** op **Nieuwe computer** en vervolgens op **Volgende**.
- 3 Klik in het scherm **Hebt u de cd-rom met Windows XP bij de hand?** op **Ik wil de wizarddiskette in het volgende diskettestation maken** en klik op **Volgende**.
- 4 Plaats het verwisselbare medium, zoals een schrijfbaar cd of dvd en klik op **OK**.
- 5 Bekijk de gegevens onder **Ga nu naar de oude computer** en ga naar de broncomputer. Klik *niet* op **Volgende**.

GEGEVENS VANAF DE BRONCOMPUTER KOPIËREN:

- 1 Plaats de wizardschijf in de broncomputer.
- 2 Klik op **Start**→ **Uitvoeren**.

- 3 Klik op **Bladeren...** en ga naar **fastwiz** op de wizardschijf en klik op **OK**.
- 4 Klik in het scherm **Oude of nieuwe computer?** op **Oude computer** en vervolgens op **Volgende**.
- 5 Klik onder **Op welke manier wilt u uw bestanden en instellingen overzetten?** op de gewenste overdrachtsmethode en klik op **Volgende**.
- 6 Klik in het scherm **Wat wilt u overzetten?** op de gegevens die u wilt overbrengen en klik op **Volgende**.

De geselecteerde gegevens worden gekopieerd en het scherm **Gegevens verzamelen** verschijnt.

- 7 Klik op **Voltooien**.


GEGEVENS NAAR DE DOELCOMPUTER OVERZETTEN:

- 1 Ga naar de doelcomputer.
- 2 Klik onder **Ga nu naar de oude computer** op **Volgende**.
- 3 Selecteer in het scherm **Waar bevinden zich de bestanden en instellingen?** de gewenste methode voor het overbrengen van instellingen en bestanden en klik op **Volgende**.

De wizard leest de verzamelde bestanden en instellingen en past ze op de doelcomputer toe. Wanneer de overdracht is voltooid, verschijnt het scherm **Voltooid**.

- 4 Klik op **Voltooid** en start de computer opnieuw op.

Microsoft Windows Vista™

- 1 Klik op de knop **Start** van Windows Vista  en klik daarna op **Bestanden en instellingen overzetten** → **Windows Easy Transfer starten**.
- 2 Klik in het dialoogvenster **Gebruikersaccountbeheer** op **Doorgaan**.
- 3 Klik op **Een nieuwe transfer starten** of **Doorgaan met een reeds gestarte transfer**.

Volg de instructies van de wizard **Windows Easy Transfer** op het scherm.

Voedingsbeschermingsapparaten

Er zijn een aantal apparaten beschikbaar die beveiligen tegen stroomschommelingen of -storingen:

- Piekbeveiligers
- Spanningsstabilisatoren
- Continue stroomvoorzieningen (UPS)

Piekbeveiligers

Piekbeveiligers en contactdozen met piekbeveiliging helpen schade aan de computer door spanningspieken voorkomen die kunnen optreden tijdens elektrische stormen of na stroomonderbrekingen. Sommige fabrikanten van piekbeveiligers geven garantie voor bepaalde typen schade. Lees de garantie van het apparaat zorgvuldig door wanneer u een stroomstootbeveiliging kiest en vergelijk de joulewaarden om het relatieve effect van verschillende apparaten te bepalen. Een apparaat met een hogere joulewaarde biedt meer bescherming.

➡ **KENNISGEVING:** De meeste piekbeveiligers beveiligen niet tegen stroomschommelingen of -onderbrekingen die zijn veroorzaakt door onweer. Wanneer het onweert bij u in de buurt, ontkoppelt u de telefoonlijn van het wandcontact en haalt u de stekker van de computer uit het stopcontact.

Veel piekbeveiligers hebben een telefoonaansluiting voor modembeveiliging. Zie de documentatie van de piekbeveiliging voor instructies voor een modemverbinding.

➡ **KENNISGEVING:** Niet alle piekbeveiligers bieden beveiliging voor netwerkadapters. Ontkoppel de netwerkkabel tijdens elektrische stormen altijd van de netwerkwandaansluiting.

Spanningsstabilisatoren

➡ **KENNISGEVING:** Spanningsstabilisatoren beveiligen niet tegen stroomonderbrekingen.

Spanningsstabilisatoren zijn ontworpen om netspanning te behouden met een vrij constant niveau.

Continue stroomvoorzieningen



KENNISGEVING: Als de stroom uitvalt terwijl de gegevens op de vaste schijf worden opgeslagen, kunnen er gegevens verloren gaan of bestanden beschadigd raken.



OPMERKING: Voor een maximale werkingsduur van de batterij moet u alleen de computer op een UPS aansluiten. Sluit andere apparaten, zoals een printer, op een aparte contactdoos die is voorzien van een piekbeveiliging.

Een UPS beschermt tegen stroomschommelingen en -onderbrekingen. UPS-apparaten bevatten een batterij die tijdelijk stroom levert die erop zijn aangesloten wanneer de netstroom uitvalt. De batterij wordt opgeladen wanneer er netstroom beschikbaar is. Raadpleeg de documentatie van de UPS-fabrikant voor informatie over de werkingsduur van de batterij en om te controleren of het apparaat is goedgekeurd door Underwriters Laboratories (UL).


De computer beveiligen

Chassisintrusiedetectie


 **OPMERKING:** Wanneer het beheerderswachtwoord is ingeschakeld, moet u dit kennen om de instelling voor **Chassis Intrusion** (chassisintrusie) in te stellen.

De functie voor chassisintrusiedetectie detecteert wanneer het chassis van de computer geopend is en waarschuwt de gebruiker. De volgende instellingen voor de chassisintrusie zijn beschikbaar in System Setup:


- **Off** — De functie voor chassisintrusiedetectie is uitgeschakeld. Bij het openen van de computerkap gebeurt er niets.
- **On** — De functie voor chassisintrusiedetectie is ingeschakeld. Als de computerkap wordt geopend, wordt de instelling **Detected** actief en zal er tijdens de eerstvolgende opstartroutine een waarschuwingsbericht verschijnen.
- **On-Silent** (standaard) — De functie voor chassisintrusiedetectie is ingeschakeld. Als de computerkap wordt geopend, wordt de instelling **Detected** actief; er zal tijdens de eerstvolgende opstartroutine echter geen waarschuwingsbericht verschijnen.

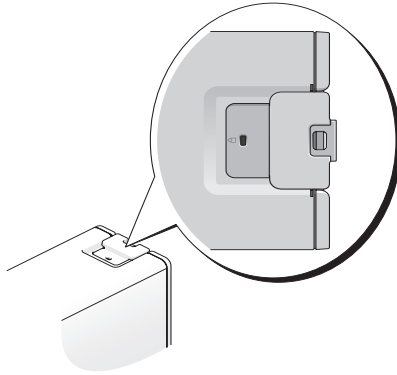
 **OPMERKING:** Zie "System Setup" op pagina 81 voor informatie over het wijzigen van de System Setup-opties.

Beveiligingskabelslot

 **OPMERKING:** De computer wordt niet met een beveiligingskabelslot geleverd.

Een beveiligingskabelslot is een in de handel verkrijgbare antidiefstalvoorziening. Wanneer u het slot wilt gebruiken, moet u het op de beveiligingskabelsleuf op de Dell-computer aansluiten. Zie de instructies die met het apparaat zijn meegeleverd voor meer informatie.

 **KENNISGEVING:** Voordat u een antidiefstalvoorziening koopt, moet u ervoor zorgen dat deze met de beveiligingskabelsleuf op de computer werkt.



Smartcards en vingerafdruklezers

OPMERKING: Deze smartcardfunctie is mogelijk niet beschikbaar op uw computer.

Smartcards zijn draagbare apparaten in de vorm van creditcards met intern ingebouwde circuits. Door het gebruik van smartcards kunt u de systeemveiligheid verbeteren door iets tastbaars van de gebruiker (de smartcard) te combineren met iets wat de gebruiker moet onthouden (een PIN-code) om een veiligere gebruikersverificatie te bieden dan alleen wachtwoorden.

Een vingerafdruklezer is een stripsensor op een randapparaat die op uw computer is aangesloten. Wanneer u uw vinger over de lezer veegt, wordt uw unieke vingerafdruk gebruikt om uw gebruikersidentiteit te verifiëren, met als doel de computer te helpen beveiligen.

Wachtwoorden

Wachtwoorden voorkomen onbevoegde toegang tot uw computer. Neem bij het gebruik van wachtwoorden de volgende richtlijnen in acht:

- Kies een wachtwoord dat makkelijk te onthouden, maar niet makkelijk te raden is. Gebruik bijvoorbeeld geen namen van familieleden of huisdieren.
- Het is raadzaam de wachtwoorden niet op te schrijven. Schrijft u ze wel op, bewaar ze dan op een veilige plaats.
- Geef de wachtwoorden aan niemand door.
- Controleer of er niemand meekijkt terwijl u het wachtwoord invoert.

Gebruik de optie **Gebruikersaccounts** in het Configuratiescherm van het Microsoft Windows-besturingssysteem om gebruikersaccounts te maken of om wachtwoorden te wijzigen. Wanneer u een gebruikerswachtwoord hebt gemaakt, moet u dit invoeren telkens wanneer u de computer inschakelt of ontgrendelt. Als u binnen twee minuten geen geldig wachtwoord invoert, keert de computer terug naar de eerdere toestand.

Zie de Windows-documentatie voor meer informatie.

Informatie over wachtwoorden



KENNISGEVING: Wachtwoorden bieden een hoog beveiligingsniveau voor gegevens op de computer of vaste schijf. Ze zijn echter niet onfeilbaar. Als u meer beveiliging wenst, moet u andere vormen gebruiken, zoals smartcards, programma's voor gegevenscodering of pc-kaarten met coderingsfuncties.



OPMERKING: Wachtwoorden zijn bij levering van de computer uitgeschakeld.

In de volgende tabel staan de typen en functies van de wachtwoorden die op uw computer beschikbaar zijn.

Type wachtwoord

Functies

Primair wachtwoord
(systeemwachtwoord)

- Beveiligt de computer tegen onbevoegde toegang

Beheerderswachtwoord

- Geeft systeembeheerders of servicetechnici toegang tot computers voor reparatie of nieuwe configuratie
- Beperkt de toegang tot System Setup op dezelfde manier als een primair wachtwoord toegang tot de computer beperkt
- Kan worden gebruikt in plaats van het primaire wachtwoord

Vaste-schijfwachtwoord

- Beveiligt de vaste schijf of externe vaste schijf (indien er een wordt gebruikt) tegen onbevoegde toegang

OPMERKING: Sommige vaste schijven ondersteunen geen vaste-schijfwachtwoorden.

Als u een wachtwoord vergeet, neemt u contact op met Dell (zie "Contact opnemen met Dell" op pagina 273). Uit veiligheidsoverwegingen zal de ondersteuningsdienst van Dell naar een identiteitsbewijs vragen om ervoor te zorgen dat alleen een bevoegd persoon gebruik kan maken van de computer.

Een primair wachtwoord (systeemwachtwoord) gebruiken

Het primaire wachtwoord beveiligt de computer tegen onbevoegde toegang. Als er een primair wachtwoord is ingesteld, moet u dit invoeren bij het opstarten van de computer.

Als u binnen twee minuten geen geldig wachtwoord invoert, keert de computer terug naar de eerdere toestand.



KENNISGEVING: Als u het beheerderswachtwoord uitschakelt, wordt ook het primaire wachtwoord uitgeschakeld.

Open **Gebruikersaccounts** in het **Configuratiescherm** om wachtwoorden toe te voegen of te wijzigen.

Als u een beheerderswachtwoord hebt toegewezen, kunt u ook dit gebruiken in plaats van het primaire wachtwoord. De computer vraagt niet specifiek om het beheerderswachtwoord.

Een beheerderswachtwoord gebruiken

Het beheerderswachtwoord is bedoeld om systeembeheerders of servicetechnici toegang te geven tot computers voor reparatie of een nieuwe configuratie. De beheerders of technici kunnen identieke beheerderswachtwoorden toewijzen aan groepen computers, zodat u een uniek primair wachtwoord kunt toewijzen.

Open **Gebruikersaccounts** via het **Configuratiescherm** om beheerderswachtwoorden toe te voegen of te wijzigen.

Wanneer u een beheerderswachtwoord instelt, wordt de optie **Configure Setup** (instellingen configureren) beschikbaar in **System Setup**. Met de optie **Configure Setup** (instellingen configureren) beperkt u de toegang tot **System Setup** op dezelfde manier als een primair wachtwoord toegang tot de computer beperkt.

Het is mogelijk het beheerderswachtwoord te gebruiken in plaats van het primaire wachtwoord. Wanneer u gevraagd wordt het primaire wachtwoord in te voeren, kunt u dus ook het beheerderswachtwoord geven.



KENNISGEVING: Als u het beheerderswachtwoord uitschakelt, wordt ook het primaire wachtwoord uitgeschakeld.



OPMERKING: Het beheerderswachtwoord biedt toegang tot de computer, maar niet tot de vaste schijf wanneer er een vaste-schijfwachtwoord is toegewezen.

Als u het primaire wachtwoord vergeet en geen beheerderswachtwoord hebt toegewezen, of als u zowel het primaire wachtwoord als het beheerderswachtwoord bent vergeten, neemt u contact op met Dell (zie "Contact opnemen met Dell" op pagina 273).

Een vaste-schijfwachtwoord gebruiken

Het vaste-schijfwachtwoord beveiligt de gegevens op de vaste schijf tegen onbevoegde toegang. Het is ook mogelijk een wachtwoord voor een externe vaste schijf toe te wijzen (indien er een wordt gebruikt), dat hetzelfde of anders is dan dat van de primaire vaste schijf.

Wanneer u een vaste-schijfwachtwoord hebt toegewezen, moet u dit invoeren telkens wanneer u de computer inschakelt en telkens wanneer u de computer uit de stand-by-modus haalt.

Als u na drie pogingen het juiste wachtwoord nog niet hebt ingevoerd, probeert de computer vanaf een ander opstartbaar apparaat op te starten mits de optie **Boot First Device** (eerste apparaat opstarten) is ingesteld in System Setup om op te kunnen starten vanaf een ander apparaat. Als de optie **Boot First Device** (eerste apparaat opstarten) niet zo is ingesteld dat de computer wordt opgestart vanaf een ander apparaat, keert de computer terug naar de toestand waarin deze verkeerde voordat u deze inschakelde.

Als u binnen twee minuten geen geldig wachtwoord invoert, keert de computer terug naar de eerdere toestand.

Als het vaste-schijfwachtwoord, het wachtwoord van de externe vaste schijf en het primaire wachtwoord hetzelfde zijn, vraagt de computer alleen naar het primaire wachtwoord. Is het vaste-schijfwachtwoord anders dan het primaire wachtwoord, dan vraagt de computer u beide in te voeren. Twee verschillende wachtwoorden bieden meer veiligheid.




OPMERKING: Het beheerderswachtwoord biedt toegang tot de computer, maar niet tot de vaste schijf wanneer er een vaste-schijfwachtwoord is toegewezen.

Trusted Platform Module (TPM)



OPMERKING: De TPM-functie ondersteunt codering alleen als het besturingssysteem TPM ondersteunt. Zie de documentatie bij de TPM-software en de Help-bestanden die bij de software zijn geleverd voor meer informatie.


TPM is een op hardware-gebaseerde beveiligingsfunctie die gebruikt kan worden om computergegenerateerde coderings sleutels te maken en te beheren. Wanneer de TPM samen met beveiligingssoftware wordt gebruikt, wordt de bestaande netwerk- en computerbeveiliging verbeterd door functies in te schakelen zoals bestandsbeveiliging en e-mailbeveiliging. De TPM-instellingen zijn beschikbaar in System Setup.


-  **KENNISGEVING:** Volg de back-upprocedures in het gedeelte Archive and Restore (Archiveren en herstellen) van het Help-bestand EMBASSY Security Center om de TPM-gegevens en de coderingssleutels te beveiligen. Indien deze back-ups onvolledig zijn, verloren gaan of beschadigd raken, kan Dell niet helpen de gecodeerde gegevens te herstellen.

De TPM inschakelen en activeren


- 1 Open System Setup (zie "System Setup openen" op pagina 81).
- 2 Gebruik de pijlen omhoog en omlaag om **Security** (Beveiliging) te markeren en druk op <Enter>.
- 3 Gebruik de pijlen omhoog en omlaag om **TPM Security** (TPM-beveiliging) te markeren en druk op <Enter>.
- 4 Gebruik onder **TPM Security** (TPM-beveiliging) de pijlen naar links en naar rechts om **On** te selecteren en druk op <Enter>.

Het menu TPM Activation verschijnt.

-  **OPMERKING:** Wanneer u de TPM-beveiliging instelt op **On**, wordt de TPM niet geactiveerd of ingeschakeld. Het besturingssysteem herkent de TPM wel, maar de TPM blijft gedeactiveerd en uitgeschakeld.

-  **OPMERKING:** Als u de TPM niet wilt activeren, drukt u op eerst op <Esc>, daarna op de pijlen naar links en naar rechts om **Save/Exit** (Opslaan/ en afsluiten) te markeren en ten slotte op <Enter> om System Setup af te sluiten en de computer opnieuw op te starten.

- 5 Gebruik de pijlen omhoog en omlaag om **TPM Activation** (TPM-activering) te markeren en druk op <Enter>.

-  **OPMERKING:** Het menu TPM Activation verschijnt alleen als TPM Security is ingesteld op **On**.

- 6 Gebruik onder **TPM Activation** (TPM-activering) de pijlen naar links en naar rechts om **Activate** (Activeren) te selecteren en druk op <Enter>.
- 7 Druk op <Enter> om de TPM-herkenning te accepteren.
- 8 Druk op <Esc>.

- 9 Druk op de pijltoetsen naar links en naar rechts om **Save/Exit** (opslaan en afsluiten) te selecteren, druk vervolgens op <Enter> om System Setup af te sluiten en start de computer opnieuw op.



OPMERKING: Als u gevraagd wordt de wijzigingen op de TPM-instelling te **IGNORE** (negeren) of te **MODIFY** (wijzigen), selecteert u **MODIFY** (wijzigen) en drukt u op <Enter>.

- 10 Gebruik de Embassy Security Center om de TPM-beveiligingsfunctie te beheren.

Beveiligingsbeheersoftware

De beveiligingsbeheersoftware is ontwikkeld voor het gebruik van vier verschillende functies waarmee u de computer beveiligt:

- Aanmeldingsbeheer
- Verificatie voorafgaand aan het opstarten (met een vingerafdrukkezer, smartcard of wachtwoord)
- Versleuteling
- Beheer persoonlijke gegevens

Voor informatie over het gebruik van de software en de verschillende beveiligingsfuncties, klikt u op **Start** → **Alle programma's** → **Security by Wave Systems** (beveiliging door Wave Systems) → **Getting Started with EMBASSY® Trust Suite** (aan de slag met de EMBASSY® Trust Suite).

Computeropsporingssoftware

Met computeropsporingssoftware kunt u de computer opsporen als deze kwijt of gestolen is. De software is optioneel en kan tegelijk met de Dell-computer worden aangeschaft.



OPMERKING: Computeropsporingssoftware is mogelijk niet in alle landen verkrijgbaar.



OPMERKING: Als u over de opsporingssoftware beschikt en uw computer is kwijt of gestolen, moet u contact opnemen met het bedrijf dat de opsporingsservice biedt om melding te maken van de verloren computer.

Als de computer kwijt of gestolen is

- Bel de politie om de kwijtgeraakte of gestolen computer te melden. Vergeet niet het servicelabel door te geven wanneer u een beschrijving geeft van de computer. Vraag of u een nummer krijgt toegewezen en schrijf dit op, samen met de naam, adres en telefoonnummer van het politiebureau. Vraag indien mogelijk ook de naam van de agent die uw zaak behandelt.



OPMERKING: Als u weet waar de computer is kwijtgeraakt of gestolen, belt u het politiebureau van dat gebied. Weet u dat niet, dan belt u het plaatselijke politiebureau.


- Als de computer eigendom is van een bedrijf, brengt u het beveiligingsbureau van het bedrijf op de hoogte.
- Neem ook contact op met de klantenservice van Dell om de verloren computer te melden. Geef het servicelabel van de computer door en de naam, het adres en het telefoonnummer van het politiebureau waar u de verloren computer hebt gemeld. Geef indien mogelijk ook de naam van de agent die uw zaak behandelt.

De klantenservice van Dell registreert uw melding onder het servicelabel van de computer en neemt de computer op als verloren of gestolen. Als iemand Dell belt voor technische ondersteuning en uw servicelabel geeft, wordt de computer automatisch als verloren of gestolen geïdentificeerd. De vertegenwoordiger probeert dan het telefoonnummer en adres van de beller te krijgen. Vervolgens zal Dell contact opnemen met het politiebureau waar u de verloren computer hebt gemeld.

De computer reinigen

 **WAARSCHUWING:** Voordat u aan een van de procedures in deze sectie begint, dient u de veiligheidsinstructies te volgen die u vindt in de *Productinformatiegids*.

Computer, toetsenbord en monitor

 **WAARSCHUWING:** Haal de stekker uit het stopcontact voordat u de computer schoonmaakt. Maak de computer schoon met een zachte, vochtige doek. Gebruik geen vloeibare reinigingsmiddelen of reinigingsmiddelen uit een spuitbus die ontvlambare stoffen kunnen bevatten.

- Gebruik een stofzuiger met borstelhulpstuk om voorzichtig het stof uit de sleuven en gaten in de computer en van tussen de toetsen op het toetsenbord te verwijderen.

 **KENNISGEVING:** Veeg het monitorscherm niet schoon met een zeep- of alcoholoplossing. Anders kan de ontspiegelde coating beschadigd raken.

- U reinigt het monitorscherm door het met een vochtige doek te reinigen. Gebruik indien mogelijk een speciaal schermdoekje of oplossing die beschikbaar is voor de antistatische laag.
- Veeg het toetsenbord, de computer en het plastic gedeelte van de monitor schoon met een zacht reinigingsdoekje die bevochtigd is met water.


Doordrenk de doek niet en zorg dat er geen water in de computer of in het toetsenbord loopt.

Muis (niet-optisch)

- 1 Draai de zekeringring aan de onderkant van de muis tegen de klok in en verwijder het balletje.
- 2 Veeg het balletje af met een schone, stofvrije doek.
- 3 Blaas voorzichtig in het balhuis om stof en pluïsjes los te maken.


- 4 Reinig de wieltjes in het balhuis met een wattenstaafje dat licht is bevochtigd met isopropanol.
- 5 Plaats de wieltjes indien nodig weer in het midden in de kanalen. Zorg ervoor dat er geen watten van de wattenstokjes op de wieltjes achterblijven.
- 6 Plaats het balletje en de zekeringring terug en draai daarna de zekeringring met de klok mee totdat deze op zijn plaats klikt.

Diskettestation


-  **KENNISGEVING:** Maak de aandrijfkoppen niet met een wattenstokje schoon. De koppen kunnen verkeerd uitgelijnd raken waardoor het station niet meer werkt.

Reinig het diskettestation met een in de handel verkrijgbare reinigungsset. Deze sets bevatten voorbehandelde diskettes die het vuil verwijderen dat zich tijdens de normale werking ophoopt.

Cd's en dvd's

-  **KENNISGEVING:** Gebruik altijd druklucht om de lens in het cd/dvd-station te reinigen en volg de instructies die met het drukluchtproduct worden meegeleverd. Raak nooit de lens in het station aan.

- 1 Houd de schijf tussen duim en wijsvinger vast. U mag ook een vinger in het gat in het midden steken.

-  **KENNISGEVING:** Voorkom schade aan het oppervlak door geen circulaire beweging te maken bij het reinigen van de schijf.

- 2 Veeg met een zachte, stofvrije doek in een rechte lijn vanuit het midden naar de buitenkant van de schijf de onderkant van de schijf schoon (de niet gelabelde kant).

Gebruik voor hardnekkige vuilresten water of een verdunde oplossing van milde zeep. Er zijn ook producten in de winkel verkrijgbaar die schijven reinigen en enige bescherming bieden tegen stof, vingerafdrukken en krassen. Reinigingsproducten voor cd's zijn veilig te gebruiken voor dvd's.

System Setup

Gebruik System Setup voor de volgende doeleinden:

- Om de systeemconfiguratie-informatie te wijzigen na het toevoegen, wijzigen of verwijderen van hardware in de computer.
- Om een door gebruiker te selecteren optie te selecteren, zoals het gebruikerswachtwoord.
- Om de huidige hoeveelheid geheugen te lezen of het vaste-schijftype in te stellen dat is geïnstalleerd.

Het is raadzaam om voor gebruik van System Setup de System Setup-scherm informatie op te schrijven voor toekomstig gebruik.



KENNISGEVING: Wijzig de instellingen in System Setup alleen als u een ervaren computergebruiker bent. Door bepaalde wijzigingen kan de computer niet goed werken.

System Setup openen

- 1 De computer opnieuw inschakelen (of opstarten).
- 2 Wanneer het DELL-logo verschijnt, drukt u direct op <F2>.



OPMERKING: Soms gebeurt het dat het toetsenbord niet meer werkt nadat een van de toetsen heel lang achter elkaar wordt ingedrukt. U voorkomt dit door met gelijkmatige intervallen op <F2> te drukken totdat het System Setup-scherm verschijnt.

Als u te lang wacht en het logo van het besturingssysteem wordt weergegeven, moet u blijven wachten tot het bureaublad van Microsoft® Windows® wordt weergegeven. Daarna sluit u de computer af en probeert u het opnieuw.

System Setup-schermen

Het System Setup-scherm geeft de huidige of te wijzigen configuratie-informatie over uw computer weer. De informatie op het scherm is verdeeld in drie gebieden: de lijst met opties, het veld met de actieve opties en de toetsenfuncties.

<p>Optielijst — Staat links in het venster System Setup-venster. Deze lijst bevat functies waar u doorheen kunt schuiven en die de configuratie van de computer definiëren, zoals de geïnstalleerde hardware, stroombesparing en beveiligingsfuncties.</p> <p>Gebruik de pijlen omhoog en omlaag om naar boven en beneden door de lijst te schuiven. Wanneer er een optie is gemarkeerd, geeft het optieveld meer informatie over die optie weer en over de huidige en beschikbare instellingen van die optie.</p>	<p>Het optieveld — Staat rechts in het System Setup-venster en bevat informatie over elke optie in de optielijst. In dit veld vindt u informatie over de computer en kunt u wijzigingen aanbrengen aan de huidige instellingen.</p> <p>Druk op de pijltoetsen naar links en naar rechts om een optie te markeren. Druk op <Enter> om de selectie actief te maken en keer terug naar de optielijst.</p> <p>OPMERKING: Niet alle instellingen in het optieveld kunnen worden gewijzigd.</p>
	<p>Toetsenfuncties — Staan onder het optieveld en bevatten de toetsen en hun functies die in het actieve System Setup-veld te vinden zijn.</p>

System Setup-opties



OPMERKING: Afhankelijk van de computer en de geïnstalleerde apparaten, is het mogelijk dat de items in deze sectie niet verschijnen of niet exact worden weergegeven zoals in de lijst is aangegeven.

System

System Info	Bevat systeeminformatie, zoals de computernaam, het BIOS-versienummer en de BIOS-datum, het systeemserviceplaatje, de code voor express-service, de inventaristag en andere systeemspecifieke informatie.
Processor Info	Identificeert het processor type, de kloksnelheid, de bussnelheid, de cache, de ID en of de processor meerdere kernen kan bevatten, Hyper-Threading ondersteunt en 64-bits technologie ondersteunt.

Memory Info	Identificeert de hoeveelheid geheugen dat geïnstalleerd is, de geheugensnelheid, de kanaalmodus (dubbel of enkel) en het type op DIMM-sleuflocatie.
PCI Info	Identificeert de geïnstalleerde uitbreidingskaarten op type en sleuflocatie.
Date/Time	Geeft de huidige datum- en tijdstellingen.
Boot Sequence	Geeft de volgorde weer van apparaten waarvan de computer probeert op te starten wanneer deze een besturingssysteem zoekt (zie "Boot Sequence" op pagina 93). OPMERKING: Als u een opstartapparaat plaatst en de computer opnieuw opstart, verschijnt de optie om vanaf dat apparaat op te starten in de opstartvolgorde. Wanneer u bijvoorbeeld vanaf een USB-geheugenapparaat wilt opstarten, selecteert u dit USB-apparaat en verplaatst u dit, zodat dit het eerste apparaat in de opstartvolgorde wordt.

Stations

Diskette Drive (Internal is standaard)	Schakelt de diskettes die zijn aangesloten op de computer, in en uit en stelt leesmachtigingen voor de stations in. <ul style="list-style-type: none"> • Off — Alle diskettes zijn uitgeschakeld. • USB — De USB-diskettes zijn ingeschakeld. • Internal — Het ingebouwde diskettestation is ingeschakeld. • Read Only — Het ingebouwde diskettestation is ingeschakeld met alleen-lezentoegang. OPMERKING: Besturingssystemen met USB-ondersteuning herkennen USB-diskettstations, ongeacht deze instelling.
SATA Drives 0 through 5 (On is standaard)	Schakelt stations die zijn aangesloten op de SATA-connectoren op de systeemkaart, in en uit. <ul style="list-style-type: none"> • Off — Het station dat is aangesloten op de interface, is uitgeschakeld. • On — Het station dat is aangesloten op de interface, is ingeschakeld.

SATA Operation (RAID Autodetect/AHCI is standaard)	<p>Geeft de bewerkingsmodus van de controller van de ingebouwde vaste schijf op.</p> <ul style="list-style-type: none"> • RAID Autodetect/AHCI — RAID bij ondertekende stations, anders AHCI. • RAID Autodetect/ATA — RAID bij ondertekende stations, anders ATA. • RAID On — Telkens wanneer u opstart, wordt SATA geconfigureerd voor RAID.
---	---

SMART Reporting (Off is standaard)	<p>Geeft op of harde-schijffouten voor interne stations tijdens het opstarten moeten worden gemeld.</p> <ul style="list-style-type: none"> • Off — Fouten worden niet gemeld. • On — Fouten worden gemeld.
---------------------------------------	--

Onboard Devices

Integrated NIC (On is standaard)	<p>Schakelt de ingebouwde netwerkinterfacecontroller in of uit (NIC).</p> <ul style="list-style-type: none"> • Off — De ingebouwde NIC is uitgeschakeld. • On — De ingebouwde NIC is ingeschakeld. • On w/PXE — De ingebouwde NIC is ingeschakeld (met PXE ingeschakeld). • On w/RPL — De ingebouwde NIC is ingeschakeld (met RPL ingeschakeld). <p>OPMERKING: PXE of RPL is alleen vereist als u vanaf een besturingssysteem opstart dat zich op een andere computer bevindt. Als een opstartroutine niet beschikbaar is vanaf het externe systeem, probeert de computer op te starten vanaf het volgende apparaat in de opstartvolgorde.</p>
-------------------------------------	---

Integrated Audio (Auto is standaard)	<p>Schakelt de ingebouwde audiocontroller in of uit.</p> <ul style="list-style-type: none"> • Off — De ingebouwde audio is uitgeschakeld. • Auto — Gebruik de invoegtoepassing Audiocontroller. • On — De ingebouwde audio is uitgeschakeld.
---	--

USB Controller (On is standaard)	Schakelt de interne USB-controller in of uit. <ul style="list-style-type: none"> • Off — De USB-controller is uitgeschakeld. • On — De USB-controller is ingeschakeld. • No Boot — De USB-controller is ingeschakeld; de BIOS herkent echter geen USB-opslagapparaten. <p>OPMERKING: Besturingssystemen met USB-ondersteuning herkennen USB-opslagapparaten, ongeacht de instelling No Boot.</p>
Rear Quad USB (On is standaard)	Schakelt de achterste viervoudige USB-poorten in of uit. <ul style="list-style-type: none"> • Off — De USB-groep is uitgeschakeld. • On — De USB-groep is ingeschakeld.
Rear Dual USB (On is standaard)	Schakelt de achterste dubbele USB-poorten in of uit. <ul style="list-style-type: none"> • Off — De USB-groep is uitgeschakeld. • On — De USB-groep is ingeschakeld.
Front USB (On is standaard)	Schakelt de voorste USB-poorten in of uit. <ul style="list-style-type: none"> • Off — De USB-groep is uitgeschakeld. • On — De USB-groep is ingeschakeld.
LPT Port Mode (PS/2 is standaard)	Geeft de bewerkingsmodus op voor de ingebouwde parallele poort. <ul style="list-style-type: none"> • Off — De poort is uitgeschakeld. • AT — De poort is geconfigureerd voor IBM AT-compatibiliteit. • PS/2 — De poort is geconfigureerd voor IBM PS/2-compatibiliteit. • EPP — De poort is geconfigureerd voor het protocol voor een verbeterde parallele poort. • ECP — De poort is geconfigureerd voor het protocol voor een poort met uitgebreide mogelijkheden.
LPT Port Address (378h is standaard)	Geeft het basis I/O-adres op voor de ingebouwde parallele poort. <ul style="list-style-type: none"> • 378h • 278h • 3BCh

Serial Port #1 (Auto is standaard)	<p>Schakelt het adres voor de ingebouwde seriële poort uit of selecteert dit en bepaalt hoe de seriële poort werkt.</p> <ul style="list-style-type: none"> • Off — De seriële poort is uitgeschakeld. • Auto — De BIOS selecteert tussen COM1 en COM3; als beide bronnen in gebruik zijn, is de poort uitgeschakeld. • COM1 — De poort is geconfigureerd met 3F8h met IRQ 4. • COM3 — De poort is geconfigureerd met 3E8h met IRQ 4.
---------------------------------------	--

PS/2 Mouse Port (On is standaard)	<p>Schakelt de ingebouwde PS/2-compatibele muiscontroller in of uit.</p> <ul style="list-style-type: none"> • Off — De PS/2-legacymuispoort is uitgeschakeld. • On — De PS/2-legacymuispoort is ingeschakeld.
--------------------------------------	---

Video

Primary Video (PEG is standaard)	<p>Geeft op welke videocontroller de primaire videocontroller is wanneer er twee controllers in het systeem beschikbaar zijn.</p> <ul style="list-style-type: none"> • PCI — Gebruik de PCI-videocontroller. • PEG — Gebruik de PCI Express Graphics-videocontroller. <p>OPMERKING: Deze instelling is alleen van toepassing wanneer er twee videocontrollers zijn geïnstalleerd.</p>
-------------------------------------	--

Prestaties

Multiple CPU Core (On is standaard)	<p>Geeft op of op de processor meerdere kernen zijn ingeschakeld.</p> <ul style="list-style-type: none"> • Off — De technologie voor meerdere processorkernen is uitgeschakeld. • On — De technologie voor meerdere processorkernen is ingeschakeld.
--	--

OPMERKING: De prestaties van sommige toepassingen verbeteren als er een extra kern is ingeschakeld.

SpeedStep (Off is standaard)	<p>Geeft op of de Enhanced SpeedStep-technologie voor alle ondersteunde processors in het systeem is ingeschakeld.</p> <ul style="list-style-type: none"> • Off — De Enhanced SpeedStep-technologie is uitgeschakeld. • On — De Enhanced SpeedStep-technologie is ingeschakeld.
---------------------------------	---

Virtualization (Off is standaard)	<p>Geeft op of een VMM (Virtual Machine Monitor) de extra hardwaremogelijkheden kan gebruiken die via de Intel[®] Virtualization-technologie worden geboden.</p> <ul style="list-style-type: none"> • Off — De Virtualization-technologie is uitgeschakeld. • On — De Virtualization-technologie is ingeschakeld.
Limit CPUID Value (Off is standaard)	<p>Beperkt de maximale waarde die de Standard CPUID Function-processor ondersteunt.</p> <ul style="list-style-type: none"> • Off — De CPUID Function blijft niet beperkt tot 3. • On — De CPUID Function blijft beperkt tot 3. <p>OPMERKING: Sommige besturingssystemen voltooien de installatie niet wanneer de maximaal ondersteunde CPUID Function hoger is dan 3.</p>
HDD Acoustic Mode (Bypass is standaard)	<p>Geeft de prestaties en de akoestische geluidsniveaus op waarmee de vaste schijf werkt.</p> <ul style="list-style-type: none"> • Bypass — Niet aankomen (nodig voor oudere stations). • Quiet — De vaste schijf werkt met de stilste instelling. • Suggested — Laat de fabrikant van de vaste schijf de modus selecteren. • Performance — De vaste schijf werkt met de maximale snelheid. <p>OPMERKING: Wanneer u naar de prestatiemodus overschakelt, kan het geluid toenemen. Dit is afkomstig van het station, maar heeft geen invloed op zijn prestaties.</p> <p>OPMERKING: Het wijzigen van de akoestische instelling heeft geen invloed op de image van de vaste schijf.</p>

Veiligheid

Admin Password (Not Set is standaard)	Wordt gebruikt om te voorkomen dat een niet-bevoegde gebruiker configuratie-instellingen wijzigt in System Setup.
System Password (Not Set is standaard)	Wordt gebruikt om te voorkomen dat een niet-bevoegde gebruiker vanaf het besturingssysteem gaat opstarten.

Drives 0 through 5 Password (Not Set is standaard)	Wordt gebruikt om te voorkomen dat een niet-bevoegde gebruiker de vaste schijf opent.
Password Changes (Unlocked is standaard)	Regelt de interactie tussen het systeemwachtwoord en het beheerderswachtwoord. <ul style="list-style-type: none"> • Unlocked — Het systeemwachtwoord kan worden gewijzigd of verwijderd zonder het beheerderswachtwoord te kennen. • Locked — U hebt een geldig beheerderswachtwoord nodig om het systeemwachtwoord te wijzigen of te verwijderen. <p>OPMERKING: Als het veld voor het systeemwachtwoord is vergrendeld, kan de wachtwoordbeveiliging niet worden uitgeschakeld door op <Ctrl><Enter> te drukken wanneer de computer wordt opgestart.</p>
Chassis Intrusion (On-Silent is standaard)	Schakelt de functie voor chassisintrusiedetectie in of uit. <ul style="list-style-type: none"> • Off — De functie voor intrusiedetectie is uitgeschakeld. • On — De functie voor intrusiedetectie is ingeschakeld en maakt melding van intrusies tijdens POST. • On-Silent — De functie voor intrusiedetectie is ingeschakeld, maar geeft geen gedetecteerde intrusies tijdens POST weer.
TPM Security (Off is standaard)	Schakelt het TPM-beveiligingsapparaat in of uit. <ul style="list-style-type: none"> • Off — Het TPM-beveiligingsapparaat is uitgeschakeld. • On — Het TPM-beveiligingsapparaat is ingeschakeld. <p>OPMERKING: Wanneer TPM Security is ingesteld op On, herkent het besturingssysteem TPM, maar wordt TPM niet geactiveerd/ingeschakeld.</p>
TPM Activation (Deactivate is standaard)	Schakelt het TPM-beveiligingsapparaat in of uit. <ul style="list-style-type: none"> • Activate — Hiermee wordt TPM security ingeschakeld en gedeactiveerd. • Deactivate — Hiermee wordt TPM security gedeactiveerd en uitgeschakeld. • Clear — Wist de eigenaarsgegevens van TPM security. <p>OPMERKING: Het menu TPM Activation verschijnt alleen als TPM Security is ingesteld op On.</p>

Execute Disable (On is standaard)	<p>Schakelt de Execute Disable Memory Protection-technologie in of uit.</p> <ul style="list-style-type: none"> • Off — De Execute Disable Memory Protection-technologie is uitgeschakeld. • On — De Execute Disable Memory Protection-technologie is ingeschakeld.
Computrace® (Deactivate is standaard)	<p>Hiermee wordt de BIOS-module-interface van de optionele Computrace® Service van Absolute® Software geactiveerd of uitgeschakeld.</p> <p>De vertegenwoordiger van Computrace van Absolute Software is een service-oplossing die de taak heeft om assets op te sporen en hersteldiensten te bieden voor het geval u de computer kwijt raakt of deze gestolen wordt. De Computrace-agent maakt op geregelde tijdstippen contact op met de controleserver van Absolute Software om de opsporingservice te bieden.</p> <ul style="list-style-type: none"> • Disable — Blokkeert de Computrace-module-interface permanent. • Deactivate — Blokkeert de Computrace-module-interface. • Activate — Staat de Computrace-module-interface toe. <p>OPMERKING: De Computrace-service is beschikbaar voor aankoop als een optie. Door deze service te activeren geeft u toestemming voor de overdracht van informatie van en naar uw computer en de controleserver van Absolute Software.</p> <p>OPMERKING: Wanneer u de optie Activate of Disable selecteert, wordt de functie permanent geactiveerd of uitgeschakeld en zijn er verder geen wijzigingen meer op deze instelling toegestaan.</p>

Energiebeheer

AC Recovery (Off is standaard)	<p>Geeft op hoe de computer werkt, wanneer de netvoeding wordt hersteld na een stroomuitval.</p> <ul style="list-style-type: none"> • Off — De computer blijft uitgeschakeld nadat de netvoeding is hersteld. • On — De computer wordt ingeschakeld nadat de netvoeding is hersteld. • Last — De computer keert terug naar de eerdere toestand nadat de netvoeding is hersteld.
-----------------------------------	---

Auto Power On (Off is standaard)	<p>Geeft op wanneer u de instelling Auto Power Time moet gebruiken om de computer in te schakelen.</p> <ul style="list-style-type: none">• Off — Gebruik de Auto Power Time niet.• Everyday — Schakel de computer elke dag op het tijdstip in dat is ingesteld in Auto Power Time.• Weekdays — Schakel de computer maandag t/m vrijdag op het tijdstip in dat is ingesteld in Auto Power Time. <p>OPMERKING: Deze functie werkt niet als u de computer uitschakelt met een contactdoos of stroomstootbeveiliging.</p>
Auto Power Time	<p>Geeft de tijd op waarop de computer automatisch wordt ingeschakeld.</p> <p>Stel de tijd in waarop de computer automatisch moet worden ingeschakeld, door op de pijlen omhoog en omlaag te drukken of de cijfers te verhogen of te verlagen of typ de cijfers in het juiste tijdveld.</p> <p>OPMERKING: Deze functie werkt niet als u de computer uitschakelt met een contactdoos of stroomstootbeveiliging.</p>
Low Power Mode (Off is standaard)	<p>Geeft op hoe efficiënt het systeem is in het besparen van stroom wanneer het zich in de slaapstand bevindt of wanneer is uitgeschakeld.</p> <ul style="list-style-type: none">• Off — Voeg meer functies toe.• On — Bespaar meer stroom. <p>OPMERKING: Wanneer u deze optie instelt op On, wordt de ingebouwde NIC uitgeschakeld wanneer de computer in de slaapstand staat of is uitgeschakeld. U kunt alleen een NIC-invoegtoepassing gebruiken om het systeem extern te activeren.</p>

Remote Wake Up (Off is standaard)	<p>Geeft op of de computer kan worden ingeschakeld wanneer een NIC een activeringssignaal krijgt.</p> <ul style="list-style-type: none">• Off — De NIC kan het systeem niet activeren.• On— De NIC kan het systeem activeren.• On w/Boot to NIC — De NIC kan het systeem activeren en het systeem wordt vanaf het netwerk opgestart. <p>OPMERKING: Het systeem kan extern worden ingeschakeld vanaf de Suspend Mode (uitstelmodus), de slaapstandmodus of wanneer deze wordt uitgeschakeld.</p> <p>OPMERKING: Wanneer Low Power Mode is ingesteld op On, kan het systeem alleen worden opgestart vanaf de Suspend Mode. Als Remote Wake Up vanaf de slaapstand of de uitgeschakelde toestand is vereist, moet Low Power Mode zijn ingesteld op Off.</p>
--------------------------------------	--

Suspend Mode (S3 is standaard)	<p>Geeft de uitstelmodus van stroombeheer op.</p> <ul style="list-style-type: none">• S1 — De computer wordt vanuit de slaapstand sneller geactiveerd.• S3 — De computer bespaart meer stroom wanneer deze niet wordt gebruikt (systeemgeheugen blijft actief).
-----------------------------------	--

Onderhoud

Serviceplaatje	Geeft het serviceplaatje van de computer weer.
ASF Mode (Off is standaard)	Hiermee schakelt u het ASF-beheermechanisme in of uit. <ul style="list-style-type: none">• Off — Alle ASF-functies zijn uitgeschakeld.• On — Alle ASF 2.0-functies (RMCP) zijn ingeschakeld.• Alert Only — Verstuur ASF-berichten bij een gebeurtenis of een fout.
SERR Message (On is standaard)	Schakelt het SERR-berichtenmechanisme in of uit. <ul style="list-style-type: none">• Off — Het SERR-berichtenmechanisme is uitgeschakeld.• On — Het SERR-berichtenmechanisme is ingeschakeld. OPMERKING: Sommige grafische kaarten vereisen dat het SERR-berichtenmechanisme wordt uitgeschakeld.
Load Defaults	Herstelt de standaard fabrieksinstellingen van de computer. <ul style="list-style-type: none">• Cancel — Herstelt geen standaard fabrieksinstellingen.• Continue — Herstelt standaard fabrieksinstellingen.
Event Log	Geeft het logboek met systeemgebeurtenissen weer. <ul style="list-style-type: none">• Mark all entries — Markeert alle logboekgebeurtenissen als gelezen (R).• Clear log — Wist alle logboekgebeurtenissen. OPMERKING: Wanneer een logboekgebeurtenis als gelezen (R) is gemarkeerd, kan deze niet meer als ongelezen (U) worden gemarkeerd.

POST Behavior

Fastboot (On is standaard)	Schakelt de optie om het opstartproces te versnellen in of uit door een aantal compatibiliteitstesten over te slaan. <ul style="list-style-type: none">• Off — Slaat geen stappen over tijdens het opstartproces.• On — Start snel op.
Numlock Key (On is standaard)	Schakelt de numerieke en wiskundige functies van de meest rechtse toetsen op het toetsenbord in en uit. <ul style="list-style-type: none">• Off — Rechter toetsenbordtoetsen werken als pijlen.• On — Rechter toetsenbordtoetsen werken als cijfers.

POST Hotkeys (Setup & Boot Menu is standaard)	Geeft de functietoetsen op die op het scherm worden weergegeven wanneer de computer wordt opgestart.
	<ul style="list-style-type: none"> • Setup & Boot Menu — Geeft beide berichten weer (F2=Setup en F12=Boot Menu). • Setup — Geeft alleen het setupbericht weer (F2=Setup). • Boot Menu — Geeft alleen het bericht Quickboot weer (F12=Boot Menu). • None — Er wordt geen enkel bericht weergegeven.
Keyboard Errors (Report is standaard)	Schakelt de melding van toetsenbordfouten in of uit wanneer de computer wordt opgestart.
	<ul style="list-style-type: none"> • Report — Geeft alle toetsenbordfouten weer. • Do not report — Geeft geen toetsenbordfouten weer.

Boot Sequence

De opstartvolgorde geeft de volgorde op van apparaten waarvan de computer probeert op te starten wanneer deze een besturingssysteem zoekt.



OPMERKING: Er wordt alleen een foutmelding gegenereerd als de computer vanaf elk apparaat in de opstartvolgorde heeft proberen op te starten en geen besturingssysteem heeft gevonden.

De volgende opties zijn beschikbaar in het menu **Opstartvolgorde** in System Setup (zie "System Setup-opties" op pagina 82):

- **Onboard or USB Floppy Drive** — De computer probeert op te starten vanaf het diskettestation. Als de diskette in het station niet opstartbaar is, als er geen diskette in het station zit of als er geen diskettestation in de computer is geïnstalleerd, probeert de computer van het volgende opstartbare apparaat in de opstartvolgorde op te starten.
- **Onboard SATA Hard Drive** — De computer probeert op te starten vanaf de primaire vaste schijf. Als het station geen besturingssysteem bevat, probeert de computer van het volgende opstartbare apparaat in de opstartvolgorde op te starten.
- **Onboard or USB CD-ROM Drive** — De computer probeert op te starten vanaf het cd-station. Als er geen cd in het station zit of als de cd geen besturingssysteem bevat, probeert de computer vanaf het volgende apparaat in de opstartvolgorde op te starten.

- **Onboard Network Controller** — De computer probeert op te starten vanaf het netwerk. Als er geen netwerk is gedetecteerd of als er geen computer op het netwerk is vanaf waar u wilt opstarten, probeert de computer om vanaf het volgende opstartbare apparaat in de opstartvolgorde op te starten.
- **USB Flash Device** — De optie USB Flash Device verschijnt alleen als er een opstartbaar USB-apparaat is aangesloten op een USB-poort.



OPMERKING: U kunt alleen vanaf een USB-apparaat opstarten als het apparaat opstartbaar is. Raadpleeg de documentatie van het apparaat om te controleren of het apparaat opstartbaar is.

De opstartvolgorde wijzigen voor de huidige opstart

U kunt het opstartapparaat voor de huidige opstart wijzigen om bijvoorbeeld aan te geven dat de computer moet opstarten vanaf de optische schijf om Dell Diagnostics (Dell-diagnostiek) uit te voeren op de schijf *Drivers and Utilities* (stuur- en hulpprogramma's). Start vervolgens op vanaf de vaste schijf wanneer de diagnostische tests zijn voltooid. Het is ook mogelijk om de computer op te starten vanaf een USB-apparaat, zoals een diskettestation, geheugensleutel of vaste schijf.



OPMERKING: Als u opstart vanaf een USB-diskettestation, moet u dit station eerst instellen op **OFF** in System Setup (zie "System Setup" op pagina 81).

- 1 Start u op vanaf een USB-apparaat, dan sluit u dit apparaat aan op een USB-connector (zie "Achteraanzicht (towerstand)" op pagina 22 of "Achteraanzicht (desktopstand)" op pagina 26).
- 2 De computer opnieuw inschakelen (of opstarten).
- 3 Wanneer het DELL-logo verschijnt, drukt u direct op <F12>.



OPMERKING: Soms gebeurt het dat het toetsenbord niet meer werkt nadat een van de toetsen heel lang achter elkaar wordt ingedrukt. U voorkomt dit door in gelijkmatige intervals op <F12> te drukken totdat het **opstartapparaatmenu** verschijnt.

Als u te lang wacht en het logo van het besturingssysteem wordt weergegeven, moet u blijven wachten tot het bureaublad van Microsoft Windows wordt weergegeven. Daarna sluit u de computer af en probeert u het opnieuw.

- 4 Maak in het **Boot Device Menu** gebruik van de pijlen omhoog en omlaag of druk op het juiste cijfer op het toetsenbord om het apparaat te markeren dat alleen voor de huidige opstart moet worden gebruikt en druk vervolgens op <Enter>.

Als u bijvoorbeeld vanaf een USB-geheugensleutel opstart, markeert u **USB Flash Device** en drukt u op <Enter>.



OPMERKING: U kunt alleen vanaf een USB-apparaat opstarten als het apparaat opstartbaar is. Raadpleeg de documentatie van het apparaat om te controleren of het apparaat opstartbaar is.

Opstartvolgorde wijzigen voor opstarten in de toekomst

- 1 Open System Setup (zie "System Setup openen" op pagina 81).
- 2 Gebruik de pijltoetsen om de menuoptie **Opstartvolgorde** te markeren en druk op <Enter> om het menu te openen.



OPMERKING: Schrijf de huidige opstartvolgorde op voor het geval u deze later nodig hebt.

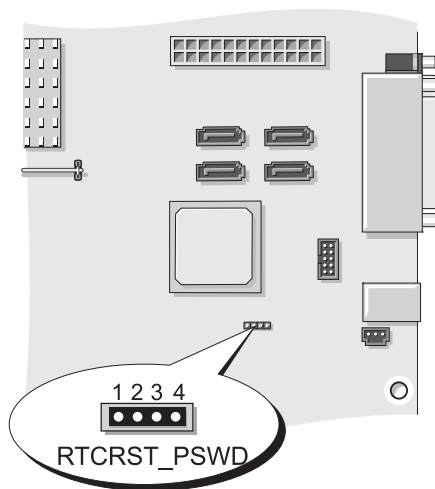
- 3 Druk op de pijlen omhoog en omlaag om door de lijst met apparaten te bladeren.
- 4 Druk op de spatiebalk om een apparaat in of uit te schakelen.
- 5 Druk op plus (+) of (-) om een geselecteerd apparaat hoger of lager in de lijst te plaatsen.

Wachtwoorden en CMOS-instellingen wissen





Wachtwoorden wissen

! **WAARSCHUWING:** Voordat u aan een van de procedures in deze sectie begint, dient u de veiligheidsinstructies in de *Productinformatiegids* te volgen.

- 1 Volg de procedures in "Voordat u begint" op pagina 149.
- 2 Verwijder de computerkap (zie "De computerkap verwijderen" op pagina 151).
- 3 Zoek de 4-pins wachtwoordconnector (RTCRST_PSWD) op de systeemkaart.




- 4 Verwijder de 2-pins jumperplug van pinnen 3 en 4 en leg deze opzij.
- 5 Plaats de computerkap terug (zie "De computerkap terugplaatsen" op pagina 266).
- 6 Sluit een toetsenbord en muis aan, steek de stekkers van de computer en de monitor in het stopcontact en zet ze aan.


- 7 Schakel de computer uit nadat het Microsoft Windows-bureaublad verschijnt.
 -  **OPMERKING:** Zorg ervoor dat de computer is uitgeschakeld en niet in een energiebeheermodus staat. Als u de computer niet via het besturingssysteem kunt afsluiten, houdt u de aan/uit-knop 4 seconden ingedrukt.
- 8 Koppel het toetsenbord en de muis los en haal daarna de stekkers van de computer en de monitor uit het stopcontact.
- 9 Druk op de aan/uit-knop op de computer om de systeemkaart te aarden.
- 10 Verwijder de computerkap (zie "De computerkap verwijderen" op pagina 151).
- 11 Plaats de 2-pins jumperplug terug op pinnen 3 en 4 van de wachtwoordconnector (RTCRST_PSWD) op de systeemkaart.
 -  **OPMERKING:** De wachtwoordjumperplug moet worden teruggeplaatst op de wachtwoordjumperpinnen om de wachtwoordfunctie in te schakelen.
-  **KENNISGEVING:** Steek voor het aansluiten van een netwerkkabel de kabel eerst in de netwerkwandaansluiting en daarna in de computer.
- 12 Steek de stekkers van de computer en de apparaten in het stopcontact en zet ze aan.
 -  **OPMERKING:** In System Setup (zie "System Setup" op pagina 81) staat zowel bij het systeem- als het beheerderswachtwoord **Not Set** (niet ingesteld) aangegeven. De wachtwoordfunctie is ingeschakeld, maar er is geen wachtwoord toegewezen.

CMOS-instellingen wissen

 **WAARSCHUWING:** Voordat u aan een van de procedures in deze sectie begint, dient u de veiligheidsinstructies in de *Productinformatiegids* te volgen.

- 1 Volg de procedures in "Voordat u begint" op pagina 149.
 -  **OPMERKING:** U moet de stekker van de computer uit het stopcontact halen om de CMOS-instelling te kunnen wissen.
- 2 Verwijder de computerkap (zie "De computerkap verwijderen" op pagina 151).
- 3 Zoek de 4-pins CMOS-jumper (RTCRST_PSWD) op de systeemkaart (zie "Systeemkaartcomponenten" op pagina 154).
- 4 Verplaats de 2-pins jumperplug van pinnen 3 en 4 naar pinnen 1 en 2.
- 5 Wacht vijf seconden totdat de CMOS is gewist.
- 6 Plaats de 2-pins jumperplug terug op pinnen 3 en 4.

7 Plaats de computerkap terug (zie "De computerkap terugplaatsen" op pagina 266).

 **KENNISGEVING:** Steek voor het aansluiten van een netwerkkabel de kabel eerst in de netwerkpoort of het netwerkkapparaat en daarna in de computer.

8 Steek de stekkers van de computer en de apparaten in het stopcontact en zet ze aan.

De BIOS flashen

Het kan nodig zijn om de BIOS te flashen wanneer er een update beschikbaar is of wanneer u de systeemkaart vervangt.

1 Zet de computer aan.

2 Zoek het BIOS-updatebestand voor deze computer op de Dell Support-website op support.dell.com.

3 Klik op **Download Now** (nu downloaden) om het bestand te downloaden.

4 Als het venster **Export Compliance Disclaimer** (afwijzing van aansprakelijkheid bij export) verschijnt, klikt u op **Yes, I Accept this Agreement** (ja, ik accepteer deze overeenkomst).

Het venster **Bestand downloaden** verschijnt.

5 Klik op **Dit programma opslaan op schijf** en daarna op **OK**.

Het venster **Opslaan als** verschijnt.

6 Klik op de pijl-omlaag om het menu van **Opslaan in** weer te geven, selecteer **Bureaublad** en klik daarna op **Opslaan**.

Het bestand wordt op het bureaublad gedownload.

7 Klik op **Sluiten** wanneer het venster **Het downloaden is voltooid** verschijnt.

Het bestandspictogram verschijnt op het bureaublad. Dit heeft dezelfde naam als het gedownloade BIOS-updatebestand.

8 Dubbelklik op het bestandspictogram op het bureaublad en volg de instructies op het scherm.

Hulpprogramma's voor probleemoplossing

Aan/uit-lampjes

 **WAARSCHUWING:** Voordat u aan een van de procedures in deze sectie begint, dient u de veiligheidsinstructies te volgen die u vindt in de *Productinformatiegids*.

Het lampje van de aan/uit-knop op de voorkant van de computer licht op en knippert of brandt ononderbroken om verschillende toestanden aan te geven:


- Zie "Diagnostische lampjes" op pagina 102 als het aan/uit-lampje groen is en de computer niet reageert.
- Als het aan/uit-lampje groen knippert, staat de computer in de stand-by-modus. Druk op een toets op het toetsenbord, beweeg de muis of druk op de aan/uit-knop om de normale werking te hervatten.
- Als het aan/uit-lampje uit is, is de computer uitgeschakeld of krijgt deze geen stroom.
 - Steek de stroomkabel terug in de stroomconnector aan de achterkant van de computer en het stopcontact.
 - Als de computer is aangesloten op een contactdoos, moet u nagaan of de contactdoos is aangesloten op een stopcontact en of de contactdoos is ingeschakeld.
 - Omzeil voedingsbeschermingsapparaten, contactdozen en verlengkabels om te controleren of de computer aangaat.
 - Controleer of er stroom uit het stopcontact komt, door er een ander apparaat, zoals een lamp, op aan te sluiten.
 - Controleer of de hoofdvoedingskabel en de kabel van het frontpaneel goed op de systeemkaart zijn aangesloten (zie "Systeemkaartcomponenten" op pagina 154).

- Als het aan/uit-lampje oranje knippert, krijgt de computer wel stroom, maar is er een probleem met de interne stroom.
 - Ga na of de stroomselectieschakelaar zo is ingesteld dat deze overeenkomt met de netstroom op uw locatie, indien van toepassing.
 - Controleer of de stroomkabel van de processor goed is aangesloten op de systeemkaart (zie "Systeemkaartcomponenten" op pagina 154).
- Als het aan/uit-lampje oranje brandt, is er een apparaat defect of verkeerd geïnstalleerd.
 - Verwijder de geheugenmodules en installeer ze opnieuw (zie "Geheugen" op pagina 163).
 - Verwijder alle kaarten en installeer deze opnieuw (zie "Kaarten" op pagina 170).
- Hef interferentie op. Een aantal oorzaken hiervan zijn:
 - Stroom-, toetsenbord- en muisverlengkabels
 - Te veel apparaten aangesloten op een contactdoos
 - Meerdere contactdozen aangesloten op hetzelfde stopcontact

Diagnostische lampjes

 **WAARSCHUWING:** Voordat u aan een van de procedures in deze sectie begint, dient u de veiligheidsinstructies te volgen die u vindt in de *Productinformatiegids*.

De vier lampjes op het voorpaneel van de computer zijn gelabeld met 1, 2, 3 en 4 om u te helpen het probleem te achterhalen (zie "Vooraanzicht (towerstand)" op pagina 19 of "Vooraanzicht (desktopstand)" op pagina 23). Wanneer de computer normaal wordt opgestart, beginnen de lampjes te knipperen en gaan vervolgens uit. Als de computer defect is, gebruikt u de volgorde van de lampjes om het probleem te achterhalen.

 **OPMERKING:** Wanneer de computer klaar is met de POST, gaan alle vier de lampjes uit voordat de computer vanaf het besturingssysteem wordt opgestart.


Diagnostische lampcodes tijdens POST

Lampjespatroon	Probleembeschrijving	Mogelijke oplossing
① ② ③ ④	De computer staat in een normale uit-stand of er is een pre-BIOS-storing opgetreden.	Sluit de computer aan op een werkend stopcontact en druk op de aan/uit-knop.
① ② ③ ④	Er is mogelijk een BIOS-storing opgetreden; de computer staat in de herstelmodus.	<ul style="list-style-type: none">• Voer het hulpprogramma BIOS-Herstel uit, wacht totdat het herstel is voltooid en start de computer opnieuw op.• Als het probleem aanhoudt, moet u contact opnemen met Dell (zie "Contact opnemen met Dell" op pagina 273).
① ② ③ ④	Er is mogelijk een processorstoring opgetreden.	<ul style="list-style-type: none">• Plaats de processor opnieuw (zie "Processor" op pagina 247).• Als het probleem aanhoudt, moet u contact opnemen met Dell (zie "Contact opnemen met Dell" op pagina 273).

Lampjespatroon	Probleembeschrijving	Mogelijke oplossing
	<p>Er zijn geheugenmodules gedetecteerd, maar er is een geheugenstoring opgetreden.</p>	<ul style="list-style-type: none"> • Als er twee of meer geheugenmodules zijn geïnstalleerd, verwijdert u deze (zie "Een geheugenmodule verwijderen" op pagina 166). Vervolgens plaatst u een ervan weer terug (zie "Een geheugenmodule installeren" op pagina 167) en start u de computer opnieuw op. Als de computer normaal opstart, gaat u verder met de installatie van de andere geheugenmodules (één tegelijk), totdat u de defecte module hebt opgespoord of alle modules zonder problemen hebt geïnstalleerd. • Installeer een werkend geheugen van hetzelfde type in de computer, indien beschikbaar (zie "Geheugen" op pagina 163). • Als het probleem aanhoudt, moet u contact opnemen met Dell (zie "Contact opnemen met Dell" op pagina 273).
	<p>Er is mogelijk een fout opgetreden met een grafische kaart.</p>	<ul style="list-style-type: none"> • Plaats alle geïnstalleerde kaarten opnieuw (zie "Kaarten" op pagina 170). • Installeer een werkende grafische kaart in de computer, indien beschikbaar. • Als het probleem aanhoudt, moet u contact opnemen met Dell (zie "Contact opnemen met Dell" op pagina 273).
	<p>Er is mogelijk een fout opgetreden met een diskette of vaste schijf.</p>	<ul style="list-style-type: none"> • Sluit alle stroom- en gegevenskabels opnieuw aan en start de computer opnieuw. • Als het probleem aanhoudt, moet u contact opnemen met Dell (zie "Contact opnemen met Dell" op pagina 273).

Lampjespatroon	Probleembeschrijving	Mogelijke oplossing
	Er is mogelijk een USB-fout opgetreden.	<ul style="list-style-type: none"> • Installeer alle USB-apparaten opnieuw, controleer alle kabelverbindingen en start de computer opnieuw op. • Als het probleem aanhoudt, moet u contact opnemen met Dell (zie "Contact opnemen met Dell" op pagina 273).
	Er zijn geen geheugenmodules gedetecteerd.	<ul style="list-style-type: none"> • Als er twee of meer geheugenmodules zijn geïnstalleerd, verwijdert u deze (zie "Een geheugenmodule verwijderen" op pagina 166). Vervolgens plaatst u een ervan weer terug (zie "Een geheugenmodule installeren" op pagina 167) en start u de computer opnieuw op. Als de computer normaal opstart, gaat u verder met de installatie van de andere geheugenmodules (één tegelijk), totdat u de defecte module hebt opgespoord of alle modules zonder problemen hebt geïnstalleerd. • Installeer een werkend geheugen van hetzelfde type in de computer, indien beschikbaar (zie "Geheugen" op pagina 163). • Als het probleem aanhoudt, moet u contact opnemen met Dell (zie "Contact opnemen met Dell" op pagina 273).
	Er is een fout opgetreden met de systeemkaart.	Neem contact op met Dell (zie "Contact opnemen met Dell" op pagina 273).

Lampjespatroon	Probleembeschrijving	Mogelijke oplossing
	Er zijn wel geheugenmodules opgespoord, maar er bestaat een fout met een geheugenconfiguratie of -compatibiliteit.	<ul style="list-style-type: none"> Controleer of er geen speciale eisen zijn voor het plaatsen van geheugenmodules/connectoren (zie "Geheugen" op pagina 163). Ga na of het geheugen dat u gebruikt, door de computer wordt ondersteund (zie "Geheugen" op pagina 31). Als het probleem aanhoudt, moet u contact opnemen met Dell (zie "Contact opnemen met Dell" op pagina 273).
	Er is mogelijk een probleem opgetreden met de systeemkaartbron en/of hardware.	<ul style="list-style-type: none"> Volg de procedures in "Het besturingssysteem herstellen" op pagina 140. Als het probleem aanhoudt, moet u contact opnemen met Dell (zie "Contact opnemen met Dell" op pagina 273).
	Er is mogelijk een fout opgetreden met een uitbreidingskaart.	<ol style="list-style-type: none"> Ga na of er een conflict bestaat door een uitbreidingskaart te verwijderen (geen grafische kaart) en de computer opnieuw op te starten (zie "Kaarten" op pagina 170). Als het probleem aanhoudt, plaatst u de verwijderde kaart terug, verwijdert u een andere kaart en start u de computer opnieuw op. Herhaal dit proces bij elke geïnstalleerde uitbreidingskaarten. Als de computer normaal wordt opgestart, controleert u de laatste kaart die u uit de computer hebt verwijderd, op bronconflicten (zie "Het besturingssysteem herstellen" op pagina 140). Als het probleem aanhoudt, moet u contact opnemen met Dell (zie "Contact opnemen met Dell" op pagina 273).

Lampjespatroon	Probleembeschrijving	Mogelijke oplossing
	Er is nog een fout opgetreden.	<ul style="list-style-type: none"> Controleer of alle kabels van de vaste schijf en cd/dvd-stations goed zijn aangesloten op de systeemkaart (zie "Systeemkaartcomponenten" op pagina 154). Als er een foutbericht op het scherm verschijnt over een probleem met een apparaat (zoals de diskette of vaste schijf), gaat u na of het apparaat goed functioneert. Als het besturingssysteem probeert op te starten vanaf een apparaat (zoals het diskette- of cd/dvd-station), controleert u de System Setup (zie "System Setup" op pagina 81) om na te gaan of de opstartsequentie juist is voor de apparaten die op de computer zijn geïnstalleerd. Als het probleem aanhoudt, moet u contact opnemen met Dell (zie "Contact opnemen met Dell" op pagina 273).

Pieptoncodes

De computer kan tijdens het opstarten een reeks pieptonen ten gehore brengen. Deze pieptonen worden samen een pieptoncode genoemd en kunnen een probleem met de computer identificeren.

Doe als volgt als uw computer tijdens het opstarten een reeks pieptonen ten gehore brengt:

- Schrijf de pieptoncode op.
- Voer Dell Diagnostics (Dell-diagnostiek) uit om de oorzaak te achterhalen (zie "Dell Diagnostics (Dell-diagnostiek)" op pagina 112).

Code	Oorzaak
2 korte, 1 lange	Fout in de BIOS-controlesom
1 lange, 3 korte, 2 korte	Geheugenfout
1 korte	Toets F12 is ingedrukt

Code (zich herhalende korte pieptonen)	Beschrijving	Mogelijke oplossing
1	Fout in de BIOS-controlesom. Mogelijke moederbordfout.	Neem contact op met Dell (zie "Contact opnemen met Dell" op pagina 273).
2	Er zijn geen geheugenmodules gedetecteerd.	<ul style="list-style-type: none"> • Als er twee of meer geheugenmodules zijn geïnstalleerd, verwijdert u deze (zie "Een geheugenmodule verwijderen" op pagina 166). Vervolgens plaatst u een ervan weer terug (zie "Een geheugenmodule installeren" op pagina 167) en start u de computer opnieuw op. Als de computer normaal opstart, gaat u verder met de installatie van de andere geheugenmodules (één tegelijk), totdat u de defecte module hebt opgespoord of alle modules zonder problemen hebt geïnstalleerd. • Installeer een werkend geheugen van hetzelfde type in de computer, indien beschikbaar (zie "Geheugen" op pagina 163). • Als het probleem aanhoudt, moet u contact opnemen met Dell (zie "Contact opnemen met Dell" op pagina 273).
3	Mogelijke moederbordfout.	Neem contact op met Dell (zie "Contact opnemen met Dell" op pagina 273).
4	RAM-lees/schrijffout.	<ul style="list-style-type: none"> • Controleer of er geen speciale eisen zijn voor het plaatsen van geheugenmodules/connectoren (zie "Geheugen" op pagina 163). • Ga na of het geheugen dat u gebruikt, door de computer wordt ondersteund (zie "Geheugen" op pagina 31). • Als het probleem aanhoudt, moet u contact opnemen met Dell (zie "Contact opnemen met Dell" op pagina 273).

Code (zich herhalende korte pieptonen)	Beschrijving	Mogelijke oplossing
5	Fout met real-timeklok. Mogelijke batterij- of moederbordfout.	<ul style="list-style-type: none"> • Vervang de batterij (zie "De batterij vervangen" op pagina 255). • Als het probleem aanhoudt, moet u contact opnemen met Dell (zie "Contact opnemen met Dell" op pagina 273).
6	Fout met Video-BIOS-test.	Neem contact op met Dell (zie "Contact opnemen met Dell" op pagina 273).

Systemberichten



OPMERKING: Als het door u ontvangen bericht niet in de tabel wordt vermeld, raadpleegt u de documentatie bij het besturingssysteem of het programma dat werd uitgevoerd toen het bericht verscheen.

ALERT! PREVIOUS ATTEMPTS AT BOOTING THIS SYSTEM HAVE FAILED AT CHECKPOINT [NNNN]. FOR HELP IN RESOLVING THIS PROBLEM, PLEASE NOTE THIS CHECKPOINT AND CONTACT DELL TECHNICAL SUPPORT (WAARSCHUWING! EERDERE POGINGEN OM DIT SYSTEEM OP TE STARTEN ZIJN MISLUKT BIJ CONTROLEPUNT [NNNN]. NOTEER DIT CONTROLEPUNT EN NEEM CONTACT OP MET DE TECHNISCHE ONDERSTEUNING VAN DELL OM DIT PROBLEEM OP TE LOSSEN) —

De computer heeft tevergeefs drie opeenvolgende pogingen gedaan om de opstartroutine te voltooien voor dezelfde fout (zie bijvoorbeeld "Contact opnemen met Dell" op pagina 273).

CMOS CHECKSUM ERROR (FOUT IN CMOS-CONTROLESOM) — Mogelijke moederbordfout of de RTC-batterij is bijna leeg. Vervang de batterij (zie "De batterij vervangen" op pagina 255 of "Contact opnemen met Dell" op pagina 273 voor ondersteuning).

CPU FAN FAILURE (DEFECTE PROCESSORVENTILATOR) — Defecte processorventilator. Vervang de processorventilator (zie "De processor verwijderen" op pagina 248).

FLOPPY DISKETTE SEEK FAILURE (ZOEKFOUT OP DISKETTE) — Er kan een kabel loszitten of de computerconfiguratie-informatie komt niet overeen met de hardwareconfiguratie. Controleer de kabelverbindingen (zie "Contact opnemen met Dell" op pagina 273 voor ondersteuning).

DISKETTE READ FAILURE (LEESFOUT DISKETTE) — De diskette is defect of er zit een kabel los. Vervang de diskette/controleer of er een kabel los zit.

HARD-DISK READ FAILURE (LEESFOUT VASTE SCHIJF) — Mogelijke HDD-fout tijdens HDD-opstarttest (zie "Contact opnemen met Dell" op pagina 273 voor ondersteuning).

KEYBOARD FAILURE (TOETSENBOORD WERKT NIET) — Toetsenbord is defect of de toetsenbordkabel zit los (zie "Toetsenbordproblemen" op pagina 123).

NO BOOT DEVICE AVAILABLE (GEEN OPSTARTAPPARAAT BESCHIKBAAR) — Het systeem kan geen opstartbaar apparaat of opstartbare partitie vinden.

- Als het diskettestation uw opstartapparaat is, controleert u of de kabels zijn aangesloten en of het station een opstartbare diskette bevat.
- Is de vaste schijf uw opstartapparaat, dan controleert u of de kabels zijn aangesloten en of het station juist is geïnstalleerd en als opstartapparaat is gepartitioneerd.
- Open System Setup en ga na of de opstartsequentie-informatie correct is (zie "System Setup openen" op pagina 81).

NO TIMER TICK INTERRUPT (GEEN TIMERTIKONDERBREKING) — Mogelijk werkt een chip op de systeemkaart niet goed of is er een moederbordfout opgetreden (zie "Contact opnemen met Dell" op pagina 273 voor ondersteuning).

NON-SYSTEM DISK OR DISK ERROR (GEEN SYSTEEMSCHIJF OF SCHIJFFOUT) —

Vervang de diskette door een diskette met een opstartbaar besturingssysteem of haal de diskette uit station A en start de computer opnieuw op.

NOT A BOOT DISKETTE (GEEN OPSTARTDISKETTE) — Plaats een opstartbare diskette en start de computer opnieuw op.

KENNISGEVING - HET ZELFCONTROLEREND SYSTEEM VAN DE VASTE SCHIJF HEEFT AANGEGEVEN DAT EEN VAN DE PARAMETERS HET NORMALE GEBRUIKSBEREIK HEEFT Overschreden. DELL RAADT AAN OM REGELMATIG EEN RESERVEKOPIE TE MAKEN VAN UW GEGEVENS. EEN PARAMETER DAT BUITEN HET BEREIK LIGT, KAN WEL OF NIET DUIDEN OP EEN PROBLEEM MET DE VASTE SCHIJF —

S.M.A.R.T-fout, mogelijke HDD-fout. Deze functie kan worden in- en uitgeschakeld in BIOS Setup.


Probleemoplosser voor hardware

Als een apparaat niet wordt ontdekt tijdens het installeren van het besturingssysteem of wel wordt ontdekt maar verkeerd is geconfigureerd, kunt u de probleemoplosser voor hardware gebruiken om de incompatibiliteit op te lossen.

Windows XP:

- 1 Klik op **Start** → **Help** en ondersteuning.
- 2 Typ **probleemoplosser voor hardware** in het zoekveld en druk op <Enter> om de zoekactie te starten.
- 3 Klik in het gedeelte **Een probleem oplossen op Probleemoplosser voor hardware**.
- 4 Selecteer in de lijst **Probleemoplosser voor hardware** de optie die het probleem het beste omschrijft en klik op **Volgende** om de overige stappen voor probleemoplossing te volgen.

Windows Vista:

- 1 Klik op de knop **Start** van Windows Vista  en klik op **Help** en ondersteuning.
- 2 Typ **probleemoplosser voor hardware** in het zoekveld en druk op <Enter> om de zoekactie te starten.
- 3 Selecteer in de zoekresultaten de optie die het probleem het beste omschrijft en volg de overige stappen voor probleemoplossing.

Dell Diagnostics (Dell-diagnostiek)



WAARSCHUWING: Voordat u aan een van de procedures in deze sectie begint, dient u de veiligheidsinstructies te volgen die u vindt in de *Productinformatiegids*.

Wanneer u Dell Diagnostics (Dell-diagnostiek) moet gebruiken

Als er zich een probleem voordoet met uw computer, moet u eerst de controles beschreven in Vastlopen en softwareproblemen doen (zie "Problemen oplossen" op pagina 117) en Dell Diagnostics (Dell-diagnostiek) uitvoeren voordat u contact opneemt met Dell voor ondersteuning.

U kunt Dell Diagnostics (Dell-diagnostiek) vanaf uw vaste schijf of vanaf de optionele schijf *Drivers and Utilities* (stuur- en hulpprogramma's) uitvoeren.

Zie "System Setup" op pagina 81 wanneer u de configuratiegegevens van de computer wilt doornemen en om ervoor te zorgen dat het apparaat dat u wilt testen, in System Setup wordt weergegeven en actief is.



OPMERKING: Dell Diagnostics (Dell-diagnostiek) werkt alleen op Dell-computers.



OPMERKING: Druk de volgende procedures af voordat u Dell diagnostics (Dell diagnostiek) uitvoert.

Dell Diagnostics (Dell-diagnostiek) starten vanaf de vaste schijf

Dell Diagnostics (Dell-diagnostiek) bevindt zich op een aparte partitie op de vaste schijf.



OPMERKING: Zie "Contact opnemen met Dell" op pagina 273 als uw computer geen beeld op het scherm kan weergeven.

- 1 De computer opnieuw inschakelen (of opstarten).

- 2 Wanneer het DELL-logo verschijnt, drukt u direct op <F12>.



OPMERKING: Soms gebeurt het dat het toetsenbord niet meer werkt nadat een van de toetsen heel lang achter elkaar wordt ingedrukt. U voorkomt dit door in gelijkmatige intervals op <F12> te drukken totdat het **opstartapparaatmenu** verschijnt.



OPMERKING: Als er een bericht wordt weergegeven dat er geen partitie met een diagnostisch hulpprogramma is gevonden, voert u Dell Diagnostics (Dell-diagnostiek) uit vanaf de schijf *Drivers and Utilities* (stuur- en hulpprogramma's) (zie "Dell Diagnostics (Dell-diagnostiek) starten vanaf de schijf Drivers and Utilities (stuur- en hulpprogramma's)" op pagina 113).

Als u te lang wacht en het logo van het besturingssysteem wordt weergegeven, moet u blijven wachten tot het bureaublad van Microsoft® Windows® wordt weergegeven. Daarna sluit u de computer af en probeert u het opnieuw.

- 3 Maak in het **opstartapparaatmenu** gebruik van de pijlen omhoog en omlaag of druk op het juiste cijfer op het toetsenbord om **Boot to Utility Partition** (opstarten vanaf partitie van hulpprogramma) te markeren en druk op <Enter>.



OPMERKING: De Quickboot-functie verandert alleen de opstartvolgorde van de huidige opstartsessie. Wanneer de computer opnieuw wordt opgestart, wordt de opstartvolgorde aangehouden die in de System Setup is opgegeven.

- 4 Klik in het **hoofdmenu** van Dell Diagnostics (Dell-diagnostiek) op de linkermuisknop of druk op <Tab> en vervolgens op <Enter> om de test te selecteren die u wilt uitvoeren (zie "Hoofdmenu Dell Diagnostics (Dell-diagnostiek)" op pagina 115).



OPMERKING: Schrijf de foutcodes en de probleembeschrijvingen exact op en volg de instructies op het scherm.

- 5 Nadat u alle testen hebt uitgevoerd, sluit u het testvenster om terug te keren naar het **hoofdmenu** van Dell Diagnostics (Dell-diagnostiek).
- 6 Sluit het venster met het **hoofdmenu** om Dell Diagnostics (Dell-diagnostiek) af te sluiten en start de computer opnieuw op.

Dell Diagnostics (Dell-diagnostiek) starten vanaf de schijf Drivers and Utilities (stuur- en hulpprogramma's)

- 1 Zet de computer aan.
- 2 Druk op de uitwerpknop aan de voorkant van het optische station om de lade te openen.

- 3 Plaats de schijf *Drivers and Utilities* (stuur- en hulpprogramma's) in het midden van de stationslade en druk op de uitwerpknop of druk voorzichtig tegen de lade om deze te sluiten.
- 4 Start de computer opnieuw op.
- 5 Wanneer het DELL-logo verschijnt, drukt u direct op <F12>.



OPMERKING: Soms gebeurt het dat het toetsenbord niet meer werkt nadat een van de toetsen heel lang achter elkaar wordt ingedrukt. U voorkomt dit door in gelijkmatige intervallen op <F12> te drukken totdat het **opstartapparaatmenu** verschijnt.

Als u te lang wacht en het logo van het besturingssysteem wordt weergegeven, moet u blijven wachten tot het bureaublad van Microsoft Windows wordt weergegeven. Daarna sluit u de computer af en probeert u het opnieuw.

- 6 Maak in het **opstartapparaatmenu** gebruik van de pijlen omhoog en omlaag of druk op het juiste cijfer op het toetsenbord om **Onboard or USB CD-ROM** (op kaart of USB CD-ROM) te markeren en druk op <Enter>.



OPMERKING: De Quickboot-functie verandert alleen de opstartvolgorde van de huidige opstartsessie. Wanneer de computer opnieuw wordt opgestart, wordt de opstartvolgorde aangehouden die in de System Setup is opgegeven.

- 7 Druk op <1> om Dell Diagnostics (Dell-diagnostiek) te selecteren.
- 8 Druk in het **menu van Dell Diagnostics** (Dell-diagnostiek) op <1> om Dell Diagnostics (Dell-diagnostiek) als de ResourceCD te selecteren (grafische gebruikersinterface).
- 9 Klik in het **hoofdmenu** van Dell Diagnostics (Dell-diagnostiek) op de linkermuisknop of druk op <Tab> en vervolgens op <Enter> om de test te selecteren die u wilt uitvoeren (zie "Hoofdmenu Dell Diagnostics (Dell-diagnostiek)" op pagina 115).



OPMERKING: Schrijf de foutcodes en de probleembeschrijvingen exact op en volg de instructies op het scherm.

- 10 Nadat u alle testen hebt uitgevoerd, sluit u het testvenster om terug te keren naar het **hoofdmenu** van Dell Diagnostics (Dell-diagnostiek).
- 11 Verwijder de schijf *Drivers and Utilities* (stuur- en hulpprogramma's), sluit het venster met het **hoofdmenu** om Dell Diagnostics (Dell-diagnostiek) af te sluiten en start de computer opnieuw op.

Hoofdmenu Dell Diagnostics (Dell-diagnostiek)

De volgende tests kunnen vanaf het **hoofdmenu** van Dell Diagnostics (Dell-diagnostiek) worden uitgevoerd.

Optie	Functie
Express Test (Snelle test)	Hiermee wordt een snelle test uitgevoerd op systeemapparaten. De test neemt normaliter 10 tot 20 minuten in beslag en vereist geen interactie van uw kant. Als u de snelle test eerst uitvoert, vergroot u de kans om het probleem snel op te sporen.
Extended Test (Uitgebreide test)	Hiermee wordt een grondige controle van systeemapparaten uitgevoerd. De test neemt normaliter 1 uur of meer in beslag. Zo nu en dan zult u specifieke vragen moeten beantwoorden.
Custom Test (Aangepaste test)	Test een specifiek apparaat in het systeem en kan worden gebruikt om de testen aan te passen die u wilt uitvoeren.
Symptom Tree (Symptomen-structuur)	Geeft een overzicht van de problemen die vaak voorkomen en stelt u in staat om een test te selecteren op basis van de symptomen van het probleem dat u ondervindt.

Als er tijdens een test een probleem wordt gedetecteerd, wordt er een bericht weergegeven met de foutcode en een beschrijving van het probleem. Schrijf de foutcode en de probleembeschrijving exact op en volg de instructies op het scherm. Als u het probleem niet kunt oplossen, moet u contact opnemen met Dell (zie "Contact opnemen met Dell" op pagina 273).



OPMERKING: Het serviceplaatje voor de computer bevindt zich boven aan elk testvenster. Zorg dat u het servicelabel bij de hand hebt als u contact opneemt met Dell Support.

Onderstaande tabbladen bieden meer informatie over tests die via de optie **Custom Test** (Aangepaste test) of **Symptom Tree** (Symptomen-structuur) worden uitgevoerd:

Tabblad	Funcctie
Results (Resultaten)	Hier worden de resultaten van de test weergegeven, samen met eventuele foutcondities die zijn aangetroffen.
Errors (Fouten)	Geeft de aangetroffen foutcondities weer en een beschrijving van het probleem.
Help	Hier wordt de test beschreven en worden eventuele vereisten voor het uitvoeren van de test vermeld.
Configuration (Configuratie) (Alleen Aangepaste test)	Hier wordt de hardwareconfiguratie beschreven voor het geselecteerde apparaat. Dell Diagnostics (Dell-diagnostiek) haalt configuratiegegevens op voor alle apparaten uit de systeeminstellingen, het geheugen, verschillende interne tests en geeft de informatie weer in de lijst met apparaten in het linkervenster van het scherm. OPMERKING: Mogelijk worden in het apparaatoverzicht niet de namen van alle onderdelen weergegeven die zijn geïnstalleerd in of aangesloten op de computer.
Parameters (Alleen Aangepaste test)	Hiermee kunt u de test aanpassen door de testinstellingen te wijzigen, indien van toepassing.

Problemen oplossen

Raadpleeg deze tips wanneer u problemen hebt met uw computer:

- Als u een onderdeel hebt toegevoegd of verwijderd voordat het probleem begon, neemt u de installatieprocedures nogmaals door en controleert u of het onderdeel correct is geïnstalleerd.
- Als een randapparaat niet werkt, controleert u of het apparaat correct is aangesloten.
- Als er een foutmelding op het scherm verschijnt, schrijft u deze exact over. Met dit bericht kan het personeel sneller achterhalen wat het probleem is en een oplossing vinden.
- Als er een foutmelding in een programma verschijnt, raadpleegt u de documentatie van het programma.



OPMERKING: De procedures in dit document zijn geschreven voor de standaardweergave van Windows, dus mogelijk zijn ze niet van toepassing als u de klassieke weergave van Windows op uw Dell™-computer hebt ingesteld.

Batterijproblemen



WAARSCHUWING: Als een nieuwe batterij niet goed wordt geplaatst, kan deze exploderen. Vervang de batterij alleen door hetzelfde of een vergelijkbaar type dat door de fabrikant wordt aanbevolen. Gooi gebruikte batterijen weg volgens de instructies van de fabrikant.



WAARSCHUWING: Voordat u aan een van de procedures in deze sectie begint, dient u de veiligheidsinstructies te volgen die u vindt in de *Productinformatiegids*.

VERVANG DE BATTERIJ — Als u herhaaldelijk de tijd- en datum informatie opnieuw moet instellen na het inschakelen van de computer, of als tijdens het opstarten de verkeerde datum en tijd wordt weergegeven, moet u de batterij vervangen (zie "De batterij vervangen" op pagina 255). Neem contact op met Dell als de batterij hierna nog steeds niet correct werkt (zie "Contact opnemen met Dell" op pagina 273).

Problemen met stations




WAARSCHUWING: Voordat u aan een van de procedures in deze sectie begint, dient u de veiligheidsinstructies te volgen die u vindt in de *Productinformatiegids*.

ZORG ERVOOR DAT MICROSOFT® WINDOWS® HET STATION HERKENT —

Windows XP:

- Klik op **Start** en daarna op **Deze computer**.

Windows Vista™:

- Klik op de knop **Starten** van Windows Vista  en daarna op **Computer**.

Als het station niet wordt vermeld, moet u een volledige scan uitvoeren met uw antivirussoftware om te controleren op virussen en deze te verwijderen. Virussen kunnen soms ervoor zorgen dat Windows het station niet herkent.

TEST HET STATION —

- Plaats een andere schijf om de mogelijkheid uit te sluiten dat het oorspronkelijke station defect is.
- Plaats een opstartbare diskette en start de computer opnieuw op.

MAAK HET STATION OF DE SCHIJF SCHOON — Zie "De computer reinigen" op pagina 79.

CONTROLEER DE KABELAANSLUITINGEN

VOER DE PROBLEEMOPLOSSER VOOR HARDWARE UIT — Zie "Probleemoplosser voor hardware" op pagina 111.

VOER DELL DIAGNOSTICS (DELL-DIAGNOSTIEK) UIT — Zie "Dell Diagnostics (Dell-diagnostiek)" op pagina 112.

Problemen met optische schijven



OPMERKING: Trillingen bij optische schijven met hoge snelheden zijn normaal en kunnen geluid produceren, wat niet in hoeft te houden dat het station of het medium defect is.



OPMERKING: Omdat er in verschillende regio's wereldwijd verschillende schijfindelingen worden gebruikt, werken niet alle dvd-titels in alle dvd-stations.

STEL DE WINDOWS-VOLUMEREGELING BIJ —

- Klik op het luidsprekerpictogram in de rechteronderhoek van het scherm.
- Zorg ervoor dat het volume omhoog is bijgesteld door op de schuifbalk te klikken en deze omhoog te slepen.

- Ga na of het geluid niet is gedempt door op een of meer ingeschakelde vakjes te klikken.

CONTROLEER DE LUIDSPREKERS EN DE SUBWOOFER — Zie "Problemen met geluid en luidsprekers" op pagina 130.

Problemen met schrijven naar een optisch station

SLUIT ANDERE PROGRAMMA'S — Het optische station moet tijdens het schrijven een continue stroom gegevens ontvangen. Als de stroom wordt onderbroken, treedt er een fout op. Probeer alle programma's te sluiten voordat u naar het station schrijft.

SCHAKEL DE STAND-BY-MODUS IN WINDOWS UIT VOORDAT U NAAR EEN SCHIJF SCHRIJFT — Zoek op het trefwoord stand-by in Windows Help en ondersteuning voor informatie over energiebeheermodi.


Problemen met de vaste schijf

VOER SCHIJF CONTROLEREN UIT —

Windows XP:

- 1 Klik op de knop **Start** en daarna op **Deze computer**.
- 2 Klik met de rechtermuisknop op **Lokaal station (C:)**.
- 3 Klik op **Eigenschappen** → **Extra** → **Nu controleren**.
- 4 Klik op **Beschadigde sectoren zoeken en repareren** en daarna op **Start**.

Windows Vista:

- 1 Klik op **Start**  en daarna op **Computer**.
- 2 Klik met de rechtermuisknop op **Lokaal station (C:)**.
- 3 Klik op **Eigenschappen** → **Extra** → **Nu controleren**.

Het venster **User Account Control** (Gebruikersaccountbeheer) kan verschijnen. Als u een beheerder op de computer bent, klikt u op **Doorgaan**; anders neemt u contact op met de beheerder om de gewenste actie door te gaan.

- 4 Volg de instructies op het scherm.

E-mail-, modem- en internetproblemen



WAARSCHUWING: Voordat u aan een van de procedures in deze sectie begint, dient u de veiligheidsinstructies te volgen die u vindt in de *Productinformatiegids*.



OPMERKING: Sluit de modem alleen aan op een analoge telefoonaansluiting. De modem werkt niet als deze wordt aangesloten op een digitaal telefoonnet.



OPMERKING: Sluit geen telefoonkabel aan op de connector voor de netwerkadapter (zie "Connectoren op het achterpaneel" op pagina 27).

CONTROLEER DE BEVEILIGINGSINSTELLINGEN VAN MICROSOFT OUTLOOK® EXPRESS —

Als u geen e-mailbijlagen kunt openen:

- 1 Klik in Outlook Express op **Extra**→**Opties**→**Beveiliging**.
- 2 Klik indien nodig op **Geen bijlagen toestaan** om het vinkje te verwijderen.

CONTROLEER DE TELEFOONLIJNAANSLUITING

CONTROLEER DE TELEFOONAANSLUITING

SLUIT HET MODEM RECHTSTREEKS AAN OP DE TELEFOONWANDAANSLUITING

GBRUIK EEN ANDERE TELEFOONLIJN —


- Controleer of de telefoonlijn is aangesloten op de aansluiting op de modem (naast de aansluiting bevindt zich een groen label of een pictogram in de vorm van een connector).
- Zorg ervoor dat u een klik hoort wanneer u de telefoonlijnconnector in de modem steekt.
- Ontkoppel de telefoonlijn van de modem en sluit deze op een telefoon aan. Luister vervolgens of er een kiestoon is.
- Als er andere telefoonapparaten zijn die de lijn gebruiken, zoals een fax, overspanningsbeveiliging of een lijnsplitter, moet u deze omzeilen en de telefoon gebruiken om de modem rechtstreeks op de telefoonwandaansluiting aan te sluiten. Als u een lijn gebruikt die 3 meter of langer is, moet u een kortere lijn uitproberen.

VOER HET DIAGNOSTISCHE HULPPROGRAMMA VOOR MODEMS UIT —

Windows XP:

- 1 Klik op **Start**→**Alle programma's**→**Modem Helper**.
- 2 Volg de instructies op het scherm om modemproblemen te identificeren en op te lossen. Modem Helper is op bepaalde computers niet beschikbaar.

Windows Vista:


- 1 Klik op **Start**  → **Alle programma's**→**Modem Diagnostic Tool**.
- 2 Volg de instructies op het scherm om modemproblemen te identificeren en op te lossen. Het diagnostische hulpprogramma voor modems is niet op alle computers beschikbaar.

CONTROLEER OF DE MODEM COMMUNICEERT MET WINDOWS —

Windows XP:

- 1 Klik op **Start**→**Configuratiescherm**→**Printers en andere hardware**→**Telefoon- en modemopties**→**Modems**.
- 2 Klik op de COM-poort voor uw modem→**Eigenschappen**→**Diagnostische gegevens**→**Instellingen opvragen** om te controleren of de modem communiceert met Windows. Als alle opdrachten worden beantwoord, werkt de modem goed.

Windows Vista:

- 1 Klik op **Start**  → **Configuratiescherm**→**Hardware en geluiden**→**Telefoon- en modemopties**→**Modems**.

2 Klik op de COM-poort voor uw modem → **Eigenschappen** → **Diagnostische gegevens** → **Instellingen opvragen** om te controleren of de modem communiceert met Windows.

Als alle opdrachten worden beantwoord, werkt de modem goed.

CONTROLEER OF U VERBINDING HEBT MET INTERNET — Controleer of u een abonnement hebt genomen bij een internetaanbieder. Open het e-mailprogramma Outlook Express en klik op **Bestand**. Als er een vinkje staat naast **Off line werken**, moet u op het vinkje klikken om het te verwijderen en verbinding te maken met internet. Neem voor hulp contact op met uw internetserviceaanbieder.

Foutberichten



WAARSCHUWING: Voordat u aan een van de procedures in deze sectie begint, dient u de veiligheidsinstructies te volgen die u vindt in de *Productinformatiegids*.

Als het foutbericht niet wordt vermeld, raadpleegt u de documentatie bij het besturingssysteem of het programma dat werd uitgevoerd toen het bericht verscheen.

A FILENAME CANNOT CONTAIN ANY OF THE FOLLOWING CHARACTERS (DE VOLGENDE TEKENS MOGEN NIET VOORKOMEN IN EEN BESTANDSNAAM): \ / : * ? " < > | —


Gebruik deze tekens niet in bestandsnamen.

A REQUIRED .DLL FILE WAS NOT FOUND (EEN VEREIST .DLL-BESTAND IS NIET GEVONDEN) — Het programma dat u wilt openen, mist een essentieel bestand. U kunt het programma als volgt verwijderen en opnieuw installeren.

Windows XP:

- 1 Klik op **Start** → **Configuratiescherm** → **Software** → **Programma's wijzigen of verwijderen**.
- 2 Selecteer het programma dat u wilt verwijderen.
- 3 Klik op **Wijzigen/Verwijderen**.
- 4 Raadpleeg de documentatie bij het programma voor installatie-instructies.

Windows Vista:

- 1 Click **Start**  → **Configuratiescherm** → **Programma's** → **Programma's en onderdelen**.
- 2 Selecteer het programma dat u wilt verwijderen.
- 3 Klik op **Wijzigen/Verwijderen**.
- 4 Raadpleeg de documentatie bij het programma voor installatie-instructies.

stationsletter: \ IS NIET TOEGANKELIJK. HET APPARAAT IS NIET GEREED — Het station kan de schijf niet lezen. Plaats een schijf in het station en probeer het opnieuw.

INSERT BOOTABLE MEDIA (PLAATS EEN OPSTARTBAAR MEDIUM) — Plaats een opstartbare diskette, cd of dvd.

NON-SYSTEM DISK ERROR (GEEN SYSTEEMSCHIJF) — Haal de diskette uit het diskteststation en start de computer opnieuw op.

NOT ENOUGH MEMORY OR RESOURCES. CLOSE SOME PROGRAMS AND TRY AGAIN (ONVOLDOENDE GEHEUGEN OF BRONNEN; SLUIT EEN AANTAL PROGRAMMA'S AF EN PROBEER HET OPNIEUW) — Sluit alle vensters en open het programma dat u wilt gebruiken. In een aantal gevallen moet u de computer opnieuw opstarten om computerbronnen te herstellen. Anders voert u het programma uit dat u het eerst wilt gebruiken.

OPERATING SYSTEM NOT FOUND (BESTURINGSSYSTEEM NIET GEVONDEN) — Neem contact op met Dell (zie "Contact opnemen met Dell" op pagina 273).

Problemen met IEEE 1394-apparaten

 **WAARSCHUWING:** Voordat u aan een van de procedures in deze sectie begint, dient u de veiligheidsinstructies te volgen die u vindt in de *Productinformatiegids*.

CONTROLEER OF DE KABEL VOOR HET IEEE 1394-APPARAAT CORRECT OP HET APPARAAT EN DE CONNECTOR OP DE COMPUTER IS AANGESLOTEN


CONTROLEER OF HET IEEE 1394-APPARAAT IN SYSTEM SETUP IS INGESCHAKELD — Zie "System Setup-opties" op pagina 82.

CONTROLEER OF WINDOWS HET IEEE 1394-APPARAAT HERKENT —

Windows XP:

- 1 Klik op de knop Start en vervolgens op Configuratiescherm.
- 2 Klik onder Kies een categorie op Prestaties en onderhoud → Systeem → Systeemeigenschappen → Hardware → Apparaatbeheer.

Windows Vista:

- 1 Klik op Start  → Configuratiescherm → Hardware en geluiden.
- 2 Klik op Apparaatbeheer.

Als uw IEEE 1394-apparaat wordt vermeld, herkent Windows het apparaat.

CONTROLEER OF DE IEEE 1394-KAART CORRECT IS GEPLAATST

ZORG DAT DE IEEE 1394-KABEL GOED IS AANGESLOTEN OP DE CONNECTOR VAN DE SYSTEEMKAART EN DE CONNECTOR OP HET I/O-FRONTPANEEL

ALS ER PROBLEMEN ZIJN MET EEN DELL IEEE 1394-APPARAAT — Neem contact op met Dell (zie "Contact opnemen met Dell" op pagina 273).

ALS ER PROBLEMEN ZIJN MET EEN IEEE 1394-APPARAAT DAT NIET DOOR DELL IS GELEVERD — Neem contact op met de fabrikant van het IEEE 1394-apparaat.

Toetsenbordproblemen



WAARSCHUWING: Voordat u aan een van de procedures in deze sectie begint, dient u de veiligheidsinstructies te volgen die u vindt in de *Productinformatiegids*.

CONTROLEER DE TOETSENBOORDKABEL —

- Controleer of de toetsenbordkabel stevig is aangesloten op de computer.
- Schakel de computer uit (zie "De computer uitschakelen" op pagina 149), sluit de toetsenbordkabel opnieuw aan, zoals wordt weergegeven in het setupdiagram voor uw computer, en start de computer opnieuw op.
- Ga na of de kabel is beschadigd of versleten en controleer de kabelconnectoren op verbogen of gebroken pinnen. Maak eventueel verbogen pinnen recht.
- Verwijder alle toetsenbordverlengkabels en sluit het toetsenbord direct aan op de computer.

TEST HET TOETSENBOORD — Sluit een correct werkend toetsenbord aan op de computer en probeer het toetsenbord uit.

VOER DE PROBLEEMOPLOSSER VOOR HARDWARE UIT — Zie "Probleemoplosser voor hardware" op pagina 111.

Vastlopen en softwareproblemen



WAARSCHUWING: Voordat u aan een van de procedures in deze sectie begint, dient u de veiligheidsinstructies te volgen die u vindt in de *Productinformatiegids*.

De computer start niet op

CONTROLEER DE DIAGNOSTISCHE LAMPJES — Zie "Diagnostische lampjes" op pagina 102.

CONTROLEER OF DE STROOMKABEL GOED IS AANGESLOTEN OP DE COMPUTER EN HET STOPCONTACT

De computer reageert niet meer



KENNISGEVING: U loopt het risico gegevens te verliezen als u het besturingssysteem niet afsluit.

SCHAKEL DE COMPUTER UIT — Als u geen reactie krijgt door op een toets op het toetsenbord te drukken of de muis te bewegen, moet u de aan/uit-knop minstens 8-10 seconden ingedrukt houden (totdat de computer uitgaat). Start de computer vervolgens opnieuw op.

programma reageert niet meer

BEËINDIG HET PROGRAMMA —

- 1 Druk tegelijkertijd op <Ctrl><Shift> en ><Esc> om Taakbeheer te openen.
- 2 Klik op de tab Toepassingen.
- 3 Selecteer het programma dat niet meer reageert.
- 4 Klik op Taak beëindigen.

Een programma blijft crashen



OPMERKING: Bij software worden normaliter installatie-instructies geleverd in de vorm van een installatiehandleiding of op een diskette, cd of dvd.

RAADPLEEG DE SOFTWAREDOCUMENTATIE — Indien nodig maakt u de installatie van het programma ongedaan en installeer u het opnieuw.

Er is een programma dat is ontwikkeld voor een eerdere versie van het Microsoft Windows-besturingssysteem

VOER DE WIZARD PROGRAMMACOMPATIBILITEIT UIT —


Windows XP:

De wizard Programmacompatibiliteit configureert een programma op zodanige wijze dat het in een omgeving wordt uitgevoerd die lijkt op andere dan XP-besturingssysteemomgevingen.

- 1 Klik op Start → Alle programma's → Bureau-accessoires → Wizard Programmacompatibiliteit → Volgende.
- 2 Volg de instructies op het scherm.

Windows Vista:

De wizard Programmacompatibiliteit configureert een programma op zodanige wijze dat het in een omgeving wordt uitgevoerd die lijkt op andere dan Windows Vista-besturingssysteemomgevingen.

- 1 Klik op Start  → Configuratiescherm → Programma's → Een ouder programma met deze versie van Windows gebruiken.
- 2 Klik in het welkomstscherf op Volgende.
- 3 Volg de instructies op het scherm.

Er verschijnt een blauw scherm

SCHAKEL DE COMPUTER UIT — Als u geen reactie krijgt door op een toets op het toetsenbord te drukken of de muis te bewegen, moet u de aan/uit-knop minstens 8-10 seconden ingedrukt houden (totdat de computer uitgaat). Start de computer vervolgens opnieuw op.

Andere softwareproblemen

RAADPLEEG DE SOFTWAREDOCUMENTATIE OF NEEM CONTACT OP MET DE SOFTWAREFABRIKANT VOOR INFORMATIE OVER PROBLEEMOPLOSSING —

- Ga na of het programma compatibel is met het besturingssysteem dat op de computer is geïnstalleerd.
- Controleer of de computer voldoet aan de minimale hardwarevereisten voor de software. Raadpleeg de softwaredocumentatie voor informatie.
- Controleer of het programma op juiste wijze is geïnstalleerd en geconfigureerd.
- Controleer of de stuurprogramma's voor het apparaat niet met het programma conflicteren.
- Indien nodig maakt u de installatie van het programma ongedaan en installeer u het opnieuw.

MAAK DIRECT EEN RESERVEKOPIE VAN UW BESTANDEN

GEBUIK EEN VIRUSSCANNER OM DE VASTE SCHIJF, DISKETTES, CD'S OF DVD'S TE SCANNEN

BEWAAR EN SLUIT ALLE GEOPENDE BESTANDEN OF PROGRAMMA'S EN SLUIT DE COMPUTER AF VIA HET MENU START

Problemen met geheugen



WAARSCHUWING: Voordat u aan een van de procedures in deze sectie begint, dient u de veiligheidsinstructies te volgen die u vindt in de *Productinformatiegids*.

ALS ER EEN BERICHT VERSCHIJNT DAT AANGEEFT DAT ER ONVOLDENDE GEHEUGEN IS —

- Bewaar en sluit alle geopende bestanden of programma's die u niet gebruikt om erachter te komen of daarmee het probleem is opgelost.
- Raadpleeg de documentatie bij de software voor de minimale geheugeneisen. Plaats indien nodig extra geheugen (zie "Een geheugenmodule installeren" op pagina 167).
- Druk de geheugenmodules (zie "Geheugen" op pagina 163) stevig vast om ervoor te zorgen dat de computer ermee kan communiceren.
- Voer Dell Diagnostics (Dell-diagnostiek) uit (zie "Dell Diagnostics (Dell-diagnostiek)" op pagina 112).

ALS ER ANDERE PROBLEMEN MET HET GEHEUGEN ZIJN —

- Druk de geheugenmodules (zie "Geheugen" op pagina 163) stevig vast om ervoor te zorgen dat de computer ermee kan communiceren.
- Zorg ervoor dat u de richtlijnen voor het plaatsen van geheugenmodules volgt (zie "Een geheugenmodule installeren" op pagina 167).
- Ga na of het geheugen dat u gebruikt door de computer wordt ondersteund. Zie "Geheugen" op pagina 163 voor meer informatie over het geheugen dat door de computer wordt ondersteund.
- Voer Dell Diagnostics (Dell-diagnostiek) uit (zie "Dell Diagnostics (Dell-diagnostiek)" op pagina 112).

Problemen met de muiss



WAARSCHUWING: Voordat u aan een van de procedures in deze sectie begint, dient u de veiligheidsinstructies te volgen die u vindt in de *Productinformatiegids*.

CONTROLEER DE MUISKABEL —

- Ga na of de kabel is beschadigd of versleten en controleer de kabelconnectoren op verbogen of gebroken pinnen. Maak eventueel verbogen pinnen recht.
- Verwijder alle muisverlengkabels en sluit de muis direct aan op de computer.
- Ga na of de muiskabel is aangesloten zoals in het setupdiagram voor de computer wordt weergegeven.

START DE COMPUTER OPNIEUW OP —

- 1 Druk tegelijkertijd op <Ctrl><Esc> om het menu **Start** weer te geven.
- 2 Druk op <u>, vervolgens op de pijlen omhoog en omlaag om de opties **Afsluiten** of **Uitschakelen** te markeren en druk ten slotte op <Enter>.
- 3 Nadat de computer is uitgeschakeld, sluit u de muiskabel weer aan, zoals in het setupdiagram te zien is.
- 4 Zet de computer aan.


TEST DE MUIS — Sluit een correct werkende muis aan op de computer en probeer deze muis uit.

CONTROLEER DE MUISINSTELLINGEN —

Windows XP:

- 1 Klik op **Start** → **Configuratieschermbord** → **Muis**.
- 2 Wijzig de instellingen, indien nodig.

Windows Vista:

- 1 Klik op **Start**  → **Configuratieschermbord** → **Hardware en geluiden** → **Muis**.

2 Wijzig de instellingen, indien nodig.

INSTALLEER HET MUISSTUURPROGRAMMA OPNIEUW — Zie "Stuurprogramma's" op pagina 135.

VOER DE PROBLEEMOPLOSSER VOOR HARDWARE UIT — Zie "Probleemoplosser voor hardware" op pagina 111.

Netwerkproblemen

 **WAARSCHUWING:** Voordat u aan een van de procedures in deze sectie begint, dient u de veiligheidsinstructies te volgen die u vindt in de *Productinformatiegids*.

CONTROLEER HET NETWERKLAMPJE OP DE VOORKANT VAN DE COMPUTER — Als het verbindingintegriteitsslampje is uitgeschakeld (zie "Schakelaars en lampjes" op pagina 33), is er geen netwerkcommunicatie. Vervang de netwerkkabel.

CONTROLEER DE NETWERKKABELCONNECTOR — Controleer of de netwerkkabel stevig in de netwerkconnector aan de achterkant van de computer en de netwerkaansluiting is gestoken.

START DE COMPUTER OPNIEUW OP EN MELDT U WEER AAN BIJ HET NETWERK

CONTROLEER UW NETWERKINSTELLINGEN — Neem contact op met de netwerkbeheerder of degene die uw netwerk heeft ingesteld om te controleren dat de netwerkinstellingen correct zijn en dat het netwerk functioneert.

VOER DE PROBLEEMOPLOSSER VOOR HARDWARE UIT — Zie "Probleemoplosser voor hardware" op pagina 111.

Voedingsproblemen

 **WAARSCHUWING:** Voordat u aan een van de procedures in deze sectie begint, dient u de veiligheidsinstructies te volgen die u vindt in de *Productinformatiegids*.

ALS HET AAN/UIT-LAMPJE GROEN IS EN DE COMPUTER NIET REAGEERT — Zie "Diagnostische lampjes" op pagina 102.

ALS HET AAN/UIT-LAMPJE GROEN KNIPPERT — De computer is in de stand-bymodus. Druk op een toets op het toetsenbord, beweeg de muis of druk op de aan/uit-knop om de normale werking te hervatten.

ALS HET AAN/UIT-LAMPJE IS UITGESCHAKELD — De computer wordt uitgeschakeld of krijgt geen stroom.

- Steek de stroomkabel terug in de stroomkabelaansluiting aan de achterkant van de computer en het stopcontact.

- Omzeil contactdozen, verlengkabels en andere voedingsbeschermingsapparaten om te controleren of de computer aangaat.
- Zorg dat alle contactdozen die worden gebruikt, in een stopcontact zijn gestoken en zijn ingeschakeld.
- Controleer of er stroom uit het stopcontact komt, door er een ander apparaat, zoals een lamp, op aan te sluiten.
- Controleer of de hoofdvoedingskabel en de kabel van het frontpaneel goed op de systeemkaart zijn aangesloten (zie "Systeemkaartcomponenten" op pagina 154).

ALS HET AAN/UIT-LAMPJE ORANJE KNIPPERT — De computer krijgt stroom, maar er is een probleem met de interne stroom.

- Ga na of de stroomselectieschakelaar zo is ingesteld dat deze overeenkomt met de netstroom op uw locatie (indien toepasbaar).
- Ga na of alle componenten en kabels correct zijn geïnstalleerd en aangesloten op de systeemkaart (zie "Systeemkaartcomponenten" op pagina 154).

ALS HET AAN/UIT-LAMPJE ORANJE BRANDT — Mogelijk is er een apparaat dat niet goed werkt of onjuist is geïnstalleerd.

- Verwijder alle geheugenmodules en installeer ze opnieuw (zie "Geheugen" op pagina 163).
- Verwijder alle uitbreidingskaarten, inclusief de grafische kaarten, en installeer ze opnieuw (zie "Kaarten" op pagina 170).

HEF INTERREFERENTIE OP — Een aantal oorzaken hiervan zijn:

- Stroom-, toetsenbord- en muisverlengkabels
- Te veel apparaten aangesloten op dezelfde contactdoos
- Meerdere contactdozen aangesloten op hetzelfde stopcontact

Printerproblemen



WAARSCHUWING: Voordat u aan een van de procedures in deze sectie begint, dient u de veiligheidsinstructies te volgen die u vindt in de *Productinformatiegids*.



OPMERKING: Als u technische ondersteuning voor uw printer nodig hebt, moet u contact opnemen met de printerfabrikant.

RAADPLEEG DE DOCUMENTATIE BIJ DE PRINTER — Raadpleeg de documentatie bij de printer voor installatie- en probleemoplossingsinformatie.

CONTROLEER OF DE PRINTER IS INGESCHAKELD

CONTROLEER DE PRINTERKABELAANSLUITINGEN —

- Raadpleeg de documentatie bij de printer voor informatie over kabelaansluitingen.
- Controleer of de printerkabels goed zijn aangesloten op de printer en de computer.

TEST HET STOPCONTACT — Controleer of er stroom uit het stopcontact komt, door er een ander apparaat, zoals een lamp, op aan te sluiten.

CONTROLEER OF WINDOWS DE PRINTER HERKENT —

Windows XP:

- 1 Klik op **Start** → **Configuratiescherm** → **Printers en andere hardware** → **Reeds geïnstalleerde printers en faxprinters weergeven**.
- 2 Als de printer wordt vermeld, klikt u met de rechtermuisknop op het printerpictogram.
- 3 Klik op **Eigenschappen** → **Poorten**. Zorg er bij een parallelle printer voor dat de instelling voor **Afdrukken naar de volgende poort(en): LPT1 (Printerpoort)** is. Zorg er bij een USB-printer voor dat de instelling voor **Afdrukken naar de volgende poort(en): USB** is.

Windows Vista:

- 1 Klik op **Start**  → **Configuratiescherm** → **Hardware en geluiden** → **Printer**.
- 2 Als de printer wordt vermeld, klikt u met de rechtermuisknop op het printerpictogram.
- 3 Klik op **Eigenschappen** en daarna op **Poorten**.
- 4 Wijzig de instellingen, indien nodig.

INSTALLEER HET PRINTERSTUURPROGRAMMA OPNIEUW — Raadpleeg de documentatie bij de printer voor informatie over het opnieuw installeren van het printerstuurprogramma.

Scannerproblemen



WAARSCHUWING: Voordat u aan een van de procedures in deze sectie begint, dient u de veiligheidsinstructies te volgen die u vindt in de *Productinformatiegids*.



OPMERKING: Als u technische ondersteuning voor uw scanner nodig hebt, moet u contact opnemen met de scannerfabrikant.

RAADPLEEG DE DOCUMENTATIE BIJ DE SCANNER — Raadpleeg de documentatie bij de scanner voor installatie- en probleemoplossingsinformatie.

ONTGRENDEL DE SCANNER — Zorg ervoor dat uw scanner is ontgrendeld (als deze voorzien is van een vergrendelingslipje of -knop).

START DE COMPUTER OPNIEUW OP EN PROBEER OPNIEUW TE WERKEN MET DE SCANNER

CONTROLEER DE KABELAANSLUITINGEN —


- Raadpleeg de documentatie bij de scanner voor informatie over kabelaansluitingen.
- Controleer of de scannerkabels goed zijn aangesloten op de scanner en de computer.

CONTROLEER OF MICROSOFT WINDOWS DE SCANNER HERKENT —

Windows XP:

- 1 Klik op **Start** → Configuratiescherm → Printers en andere hardware → Scanners en camera's.
- 2 Als uw scanner wordt vermeld, herkent Windows de scanner.

Windows Vista:


- 1 Klik op **Start**  → Configuratiescherm → Hardware en geluiden → Scanners en camera's.
- 2 Als de scanner wordt vermeld, herkent Windows de scanner.

INSTALLEER HET SCANNERSTUURPROGRAMMA OPNIEUW — Raadpleeg de documentatie bij de scanner voor instructies.

Problemen met geluid en luidsprekers

 **WAARSCHUWING:** Voordat u aan een van de procedures in deze sectie begint, dient u de veiligheidsinstructies te volgen die u vindt in de *Productinformatiegids*.

Er komt geen geluid uit de luidsprekers

 **OPMERKING:** De volumeregeling in MP3-spelers en andere mediaspelers neemt voorrang op de Windows-volume-instelling. Controleer altijd of het volume van mediaspelers niet is verlaagd of uitgeschakeld.

CONTROLEER DE KABELAANSLUITINGEN VAN DE LUIDSPREKERS — Controleer of de luidsprekers zijn aangesloten zoals is weergegeven in het setupdiagram dat bij de luidsprekers is geleverd. Als u een geluidskaart hebt aangeschaft, moet u controleren of de luidsprekers op de kaart zijn aangesloten.

CONTROLEER OF DE SUBWOOFER EN DE LUIDSPREKERS ZIJN INGESCHAKELD —

Raadpleeg het installatiediagram dat bij de luidsprekers is geleverd. Als uw luidsprekers zijn voorzien van volumeregelaars, moet u het volume, de bastonen of de hoge tonen bijstellen om vervorming ongedaan te maken.

STEL DE WINDOWS-VOLUMEREGELING BIJ — Klik of dubbelklik op het luidsprekerpictogram in de rechteronderhoek van het scherm. Controleer of het volume omhoog is bijgesteld en dat het geluid niet is gedempt.

MAAK DE HOOFDTELEFOON LOS VAN DE HOOFDTELEFOONCONNECTOR — Het geluid uit de luidsprekers wordt automatisch uitgeschakeld wanneer er een hoofdtelefoon wordt aangesloten op de hoofdtelefoonconnector in het frontpaneel van de computer.

TEST HET STOPCONTACT — Controleer of er stroom uit het stopcontact komt, door er een ander apparaat, zoals een lamp, op aan te sluiten.

HEF MOGELIJKE INTERFERENTIE OP — Schakel ventilatoren, tl-lampen of halogeenlampen in de buurt uit om te controleren of er sprake is van interferentie.

VOER DE DIAGNOSTISCHE GEGEVENS VAN DE LUIDSPREKERS UIT

INSTALLEER HET GELUIDSSTUURPROGRAMMA OPNIEUW — Zie "Stuurprogramma's" op pagina 135.

VOER DE PROBLEEMOPLOSSER VOOR HARDWARE UIT — Zie "Probleemoplosser voor hardware" op pagina 111.

Er komt geen geluid uit de hoofdtelefoon

CONTROLEER DE KABELAANSLUITING VAN DE HOOFDTELEFOON — Controleer of de kabel van de hoofdtelefoon stevig in de hoofdtelefoonconnector is gestoken (zie "Over de computer" op pagina 19).

STEL DE WINDOWS-VOLUMEREGELING BIJ — Klik of dubbelklik op het luidsprekerpictogram in de rechteronderhoek van het scherm. Controleer of het volume omhoog is bijgesteld en dat het geluid niet is gedempt.

Video- en monitorproblemen



WAARSCHUWING: Voordat u aan een van de procedures in deze sectie begint, dient u de veiligheidsinstructies te volgen die u vindt in de *Productinformatiegids*.



KENNISGEVING: Als de computer is geleverd met een PCI Express-kaart al geïnstalleerd, hoeft de kaart niet verwijderd te worden wanneer u extra grafische kaarten wilt installeren; de kaart is vereist voor het oplossen van problemen. Berg de kaart na verwijdering op een veilige plaats op. Ga naar support.dell.com voor informatie over de grafische kaart.

Het scherm is leeg



OPMERKING: Zie de documentatie bij de monitor voor probleemoplossingsprocedures.

CONTROLEER DE KABELAANSLUITING VAN DE MONITOR —

- Ga na of de monitorkabel op de juiste grafische kaart is aangesloten (bij configuraties met dubbele grafische kaart).
- Als u een DVI-naar-VGA-adapter gebruikt, moet u nagaan of de adapter goed is aangesloten op de grafische kaart en monitor.
- Ga na of de monitorkabel is aangesloten zoals in het setupdiagram voor de computer wordt weergegeven.
- Verwijder alle videoverlengkabels en sluit de monitor direct aan op de computer.

- Wissel de stroomkabels van de computer en de monitor om te bepalen of de stroomkabel van de monitor defect is.
- Controleer de connectoren op gebogen of gebroken pinnen (het is normaal dat bij connectoren van monitorkabels pinnen ontbreken).

CONTROLEER HET AAN/UIT-LAMPJE VAN DE MONITOR —

- Als het aan/uit-lampje brandt of knippert, heeft de computer voeding.
- Als het aan/uit-lampje uit is, drukt u eens stevig op de knop om er zeker van te zijn dat de monitor is ingeschakeld.
- Knippert het aan/uit-lampje, dan drukt op een toets op het toetsenbord of beweegt u de muis om de normale werking te hervatten.

TEST HET STOPCONTACT — Controleer of er stroom uit het stopcontact komt, door er een ander apparaat, zoals een lamp, op aan te sluiten.

CONTROLEER DE DIAGNOSTISCHE LAMPJES — Zie "Diagnostische lampjes" op pagina 104.

Het scherm is moeilijk te lezen

CONTROLEER DE KABELAANSLUITING VAN DE MONITOR —

- Ga na of de monitorkabel op de juiste grafische kaart is aangesloten (bij configuraties met dubbele grafische kaart).
- Als u de optionele DVI-naar-VGA-adapter gebruikt, moet u nagaan of de adapter goed is aangesloten op de grafische kaart en monitor.
- Ga na of de monitorkabel is aangesloten zoals in het setupdiagram voor de computer wordt weergegeven.
- Verwijder alle videoverlengkabels en sluit de monitor direct aan op de computer.
- Wissel de stroomkabels van de computer en de monitor om te bepalen of de stroomkabel van de monitor defect is.
- Controleer de connectoren op gebogen of gebroken pinnen (het is normaal dat bij connectoren van monitorkabels pinnen ontbreken).

CONTROLEER HET AAN/UIT-LAMPJE VAN DE MONITOR —

- Als het aan/uit-lampje brandt of knippert, heeft de computer voeding.
- Als het aan/uit-lampje uit is, drukt u eens stevig op de knop om er zeker van te zijn dat de monitor is ingeschakeld.
- Knippert het aan/uit-lampje, dan drukt op een toets op het toetsenbord of beweegt u de muis om de normale werking te hervatten.

TEST HET STOPCONTACT — Controleer of er stroom uit het stopcontact komt, door er een ander apparaat, zoals een lamp, op aan te sluiten.

CONTROLEER DE DIAGNOSTISCHE LAMPJES — Zie "Diagnostische lampjes" op pagina 102.

CONTROLEER DE MONITORINSTELLINGEN — Zie de monitordocumentatie voor instructies over het aanpassen van het contrast en de helderheid, het demagnetiseren (degaussen) van de monitor en het uitvoeren van de zelftest voor monitoren.

PLAATS DE SUBWOOFER UIT DE BUURT VAN DE MONITOR — Als uw luidsprekersysteem is voorzien van een subwoofer, moet u ervoor zorgen dat de subwoofer zich minimaal op een afstand van 60 cm van de monitor bevindt.

ZET DE MONITOR UIT DE BUURT VAN EXTERNE STROOMBRONNEN — Ventilatoren, tl-lampen, halogeenlampen en andere elektrische apparaten kunnen het schermbeeld er *trillerig* uit laten zien. Schakel alle apparaten in de buurt uit om te controleren op storing.


DRAAI DE MONITOR OM DEZE UIT DIRECT ZONLICHT TE HALEN EN MOGELIJKE STORING OP TE LOSSEN

PAS DE WINDOWS-BEELDSCHERMINSTELLINGEN AAN —

Windows XP:

- 1 Klik op **Start** → Configuratiescherm → Vormgeving en thema's.
- 2 Klik op het gedeelte dat u wilt wijzigen of klik op het pictogram **Beeldscherm**.
- 3 Probeer de verschillende instellingen uit voor **Kleurkwaliteit** en **Beeldschermresolutie**.

Windows Vista:

- 1 Klik op **Start**  → Configuratiescherm → Hardware en geluiden → Persoonlijke instellingen → **Beeldscherm**instellingen.
- 2 Pas indien nodig de instellingen aan voor **Resolutie** en **Hoeveelheid kleuren**.

kwaliteit van 3D-afbeeldingen is slecht

CONTROLEER DE AANSLUITING VAN DE STROOMKABEL VAN DE GRAFISCHE KAART —

Ga na of de stroomkabel van de grafische kaart(en) goed op de kaart is aangesloten.

CONTROLEER DE MONITORINSTELLINGEN — Zie de monitordocumentatie voor instructies over het aanpassen van het contrast en de helderheid, het demagnetiseren (degaussen) van de monitor en het uitvoeren van de zelftest voor monitoren.

Slechts een deel van het scherm is leesbaar

ZET DE COMPUTER EN DE MONITOR AAN EN STEL DE HELDERHEIDS- EN CONTRASTREGELAARS VAN DE MONITOR BIJ — Als de monitor werkt, zijn de grafische kaarten mogelijk defect. Neem contact op met Dell (zie "Contact opnemen met Dell" op pagina 273).

Software opnieuw installeren

Stuurprogramma's

Wat is een stuurprogramma?

Een stuurprogramma is een programma dat een apparaat zoals een printer, muis of toetsenbord beheert. Voor alle apparaten is een stuurprogramma vereist.

Een stuurprogramma fungeert als een vertaler tussen het apparaat en alle programma's die dat apparaat gebruiken. Elk apparaat heeft een set gespecialiseerde opdrachten die alleen door het stuurprogramma worden herkend.

De vereiste stuurprogramma's zijn reeds op de computer geïnstalleerd; er is geen andere installatie of configuratie nodig.



KENNISGEVING: De schijf *Drivers and Utilities* (stuur- en hulpprogramma's) bevat mogelijk stuurprogramma's voor besturingssystemen die niet op uw computer staan. Zorg ervoor dat u de juiste software voor uw besturingssysteem installeert.

Veel stuurprogramma's, zoals het toetsenbordstuurprogramma zijn geleverd bij uw Microsoft® Windows®-besturingssysteem. Mogelijk moet u stuurprogramma's installeren wanneer u:

- uw besturingssysteem upgradet;
- uw besturingssysteem opnieuw installeert;
- een nieuw apparaat aansluit of installeert.

Stuurprogramma's identificeren



Als u problemen ondervindt met een apparaat, moet u proberen te achterhalen of het stuurprogramma de bron daarvan is en, indien nodig, het stuurprogramma bijwerken.

Microsoft Windows XP

- 1 Klik op **Start** en vervolgens op **Configuratieschermb.**
- 2 Klik onder **Kies een categorie** op **Prestaties en onderhoud.**
- 3 Klik op **Systeem.**
- 4 Klik in het venster **Systeemeigenschappen** op het tabblad **Hardware.**
- 5 Klik op **Apparaatbeheer.**
- 6 Schuif naar beneden in de lijst met apparaten en zoek naar een uitroepteken (een rondje met een [!]) naast de apparaatnaam.


Als er een uitroepteken naast de apparaatnaam staat, moet u het stuurprogramma mogelijk opnieuw installeren of een nieuw stuurprogramma installeren (zie "Stuur- en hulpprogramma's opnieuw installeren" op pagina 136).

Microsoft Windows Vista™

- 1 Klik op de knop **Start** van Windows Vista  en klik daarna met de rechtermuisknop op **Computer.**
- 2 Klik op **Eigenschappen** en daarna op **Apparaatbeheer.**
 **OPMERKING:** Het venster **Gebruikersaccountbeheer** kan verschijnen. Als u een beheerder op de computer bent, klikt u op **Doorgaan**; anders neemt u contact op met de beheerder om door te gaan.
- 3 Schuif naar beneden in de lijst met apparaten en zoek naar een uitroepteken (een rondje met een [!]) naast de apparaatnaam.

Als er een uitroepteken naast de apparaatnaam staat, moet u het stuurprogramma mogelijk opnieuw installeren of een nieuw stuurprogramma installeren (zie "Stuur- en hulpprogramma's opnieuw installeren" op pagina 136).

Stuur- en hulpprogramma's opnieuw installeren

-  **KENNISGEVING:** De Dell Support-website op **support.dell.com** en de schijf *Drivers and Utilities* (stuur- en hulpprogramma's) bieden goedgekeurde stuurprogramma's voor Dell-computers. Als u stuurprogramma's verkregen van andere bronnen installeert, werkt uw computer mogelijk niet goed.

Windows Vorig stuurprogramma gebruiken



Als er een probleem optreedt op uw computer nadat u een stuurprogramma hebt geïnstalleerd of bijgewerkt, moet u Windows Vorig stuurprogramma gebruiken om het stuurprogramma te vervangen door de eerder geïnstalleerde versie.

Windows XP:

- 1 Klik op **Start** en vervolgens op **Configuratiescherm**.
- 2 Klik onder **Kies een categorie** op **Prestaties en onderhoud**.
- 3 Klik op **Systeem**.
- 4 Klik in het venster **Systeemeigenschappen** op het tabblad **Hardware**.
- 5 Klik op **Apparaatbeheer**.
- 6 Klik met de rechtermuisknop op het apparaat waarvoor het nieuwe stuurprogramma werd geïnstalleerd en klik op **Eigenschappen**.
- 7 Klik op de tab **Stuurprogramma**.
- 8 Klik op **Vorig stuurprogramma**.

Als met Vorig stuurprogramma het probleem niet wordt opgelost, installeert u het stuurprogramma opnieuw vanaf de schijf *Drivers and Utilities* (stuur- en hulpprogramma's).

Windows Vista:

- 1 Klik op de knop **Start** van Windows Vista  en klik daarna met de rechtermuisknop op **Computer**.
- 2 Klik op **Eigenschappen** en daarna op **Apparaatbeheer**.
 **OPMERKING:** Het venster **Gebbruikersaccountbeheer** kan verschijnen. Als u een beheerder op de computer bent, klikt u op **Doorgaan**; anders neemt u contact op met de beheerder om door te gaan.
- 3 Klik met de rechtermuisknop op het apparaat waarvoor het nieuwe stuurprogramma werd geïnstalleerd en klik op **Eigenschappen**.
- 4 Klik op de tab **Stuurprogramma**.
- 5 Klik op **Vorig stuurprogramma**.

Als met Vorig stuurprogramma het probleem niet wordt opgelost, installeert u het stuurprogramma opnieuw vanaf de schijf *Drivers and Utilities* (stuur- en hulpprogramma's).

De schijf *Drivers and Utilities* (stuur- en hulpprogramma's) gebruiken

Als er een probleem optreedt op de computer nadat u een stuurprogramma installeert of bijwerkt en dit wordt met Vorig stuurprogramma niet opgelost, installeert u het stuurprogramma opnieuw vanaf de schijf *Drivers and Utilities* (stuur- en hulpprogramma's).

- 1 Bewaar en sluit alle geopende bestanden, en sluit alle actieve programma's af.
- 2 Plaats de schijf *Drivers and Utilities* (stuur- en hulpprogramma's).

Meestal wordt de cd/dvd automatisch gestart. Als dit niet het geval is, start u Windows Explorer, dubbelklikt u op het cd/dvd-station om de cd/dvd-inhoud weer te geven en dubbelklikt u op het bestand **autorcd.exe**. De eerste keer dat u de cd/dvd start, wordt u mogelijk gevraagd om installatiebestanden te installeren. Klik op **OK** en volg de instructies op het scherm om verder te gaan.

- 3 Selecteer in de keuzelijst **Language** (taal) op de werkbalk de gewenste taal voor het stuur- of hulpprogramma (indien beschikbaar).
- 4 Klik in het welkomstscherf op **Next** (volgende) en wacht tot de cd/dvd de hardware heeft doorzocht.
- 5 Selecteer onder **Search Criteria** (zoekcriteria) de van toepassing zijnde categorieën in de keuzelijsten **System Model** (systeemmodel), **Operating System** (besturingssysteem), en **Topic** (onderwerp) om andere stuur- en hulpprogramma's op te sporen.

Er verschijnen een of meer koppelingen voor de specifieke stuur- en hulpprogramma's die uw computer gebruikt.

- 6 Klik op de koppeling voor een bepaald stuur- of hulpprogramma's voor informatie over het stuur- of hulpprogramma dat u wilt installeren.
- 7 Klik op de knop **Install** (installeren) (indien aanwezig) om te beginnen met het installeren van het stuur- of hulpprogramma. Volg de instructies in het welkomstscherf om de installatie te voltooien.

Als er geen knop **Install** (installeren) is, is automatische installatie niet mogelijk. Zie voor installatie-instructies de van toepassing zijnde instructies in de volgende subsecties of klik op **Extract** (uitpakken), volg de uitpakinstructies en lees daarna het leesmij-bestand.

Als u de instructie krijgt om naar de stuurprogrammabestanden te bladeren, klikt u op de cd/dvd-directory in het venster met informatie over het stuurprogramma om de bestanden weer te geven die bij dat stuurprogramma horen.

Handmatig stuurprogramma's opnieuw installeren

Nadat u de stuurprogrammabestanden hebt uitgepakt naar uw vaste schijf op de manier die in de vorige sectie is beschreven, moet u het stuurprogramma mogelijk handmatig bijwerken.


Windows XP:



OPMERKING: Stuurprogramma's kunnen voor elk hardware-apparaat dat op de computer is geïnstalleerd, handmatig worden bijgewerkt.

- 1 Klik op **Start** en vervolgens op **Configuratiescherm**.
- 2 Klik onder **Kies een categorie** op **Prestaties en onderhoud**.
- 3 Klik op **Systeem**.
- 4 Klik in het venster **Systeemeigenschappen** op het tabblad **Hardware**.
- 5 Klik op **Apparaatbeheer**.
- 6 Dubbelklik op de naam van het apparaat waarvoor u het stuurprogramma installeert.
- 7 Rechtsklik op het apparaat waarvoor het stuurprogramma opnieuw wordt geïnstalleerd en klik op **Eigenschappen**.
- 8 Klik op de tab **Stuurprogramma**.
- 9 Klik op **Stuurprogramma bijwerken**.
- 10 Klik op **Ik wil zelf kiezen** (geavanceerd) en vervolgens op **Volgende**.
- 11 Klik om de optie **Ook op deze locatie zoeken** in te schakelen en klik daarna op **Bladeren** om naar de locatie op de vaste schijf te gaan waar de stuurprogrammabestanden zijn opgeslagen.
- 12 Klik op **OK** wanneer de naam van het juiste stuurprogramma verschijnt.
- 13 Klik op **Volgende**.
- 14 Klik op **Voltooien** en start de computer opnieuw op.

Windows Vista:

- 1 Klik op de knop **Start** van Windows Vista  en klik daarna met de rechtermuisknop op **Computer**.
- 2 Klik op **Eigenschappen** en daarna op **Apparaatbeheer**.



OPMERKING: Het venster **Gebruikersaccountbeheer** kan verschijnen. Als u een beheerder op de computer bent, klikt u op **Doorgaan**; anders neemt u contact op met de beheerder om door te gaan.

- 3 Dubbelklik op de naam van het apparaat waarvoor u het stuurprogramma installeert.
- 4 Dubbelklik op de naam van het apparaat waarvoor u het stuurprogramma installeert.
- 5 Klik op de tab **Stuurprogramma**.
- 6 Klik op **Stuurprogramma bijwerken**.
- 7 Klik op **Op mijn computer naar stuurprogramma's zoeken**.
- 8 Klik op **Bladeren** en blader naar de locatie op de vaste schijf waar de stuurprogrammabestanden zijn opgeslagen.
- 9 Wanneer de naam van het juiste stuurprogramma verschijnt, klikt u hierop en vervolgens op **OK**.
- 10 Klik op **Volgende**.
- 11 Klik op **Voltooien** en start de computer opnieuw op.


Het besturingssysteem herstellen

U kunt uw besturingssysteem op de volgende manieren herstellen:

- Systeemherstel brengt uw computer terug naar een oudere toestand zonder verlies van persoonlijke gegevensbestanden. Gebruik Systeemherstel als de eerste oplossing voor het herstellen van uw besturingssysteem en het behouden van gegevensbestanden.
- Dell PC Restore van Symantec (beschikbaar in Windows XP) en Dell Factory Image Restore (beschikbaar in Windows Vista) zetten uw vaste schijf terug naar de toestand waarin deze verkeerde toen u de computer kocht. Met beide worden alle gegevens op de vaste schijf verwijderd, evenals alle programma's die werden geïnstalleerd nadat u de computer ontving. Gebruik Dell PC Restore of Dell Factory Image Restore alleen als met Systeemherstel het probleem met uw besturingssysteem niet werd opgelost.
- Een installatiemedium met het *besturingssysteem* kan worden gebruikt om het besturingssysteem opnieuw te installeren. Dit installatiemedium met het *besturingssysteem* verwijdert echter ook alle gegevens op de vaste schijf. Gebruik het medium *alleen* als met Systeemherstel het probleem met uw besturingssysteem niet werd opgelost.


Microsoft Windows Systeemherstel gebruiken


De besturingssystemen van Microsoft Windows bieden Systeemherstel, waarmee u de computer kunt terugzetten naar een oudere toestand (zonder dat er gegevensbestanden worden verwijderd). Dit kan heel handig zijn als wijzigingen van de hardware, software of andere systeeminstellingen de computer in een ongewenste toestand hebben gebracht. Zie Help en ondersteuning van Windows voor informatie over het gebruik van Systeemherstel (klik op **Start** en vervolgens op **Help en ondersteuning**).

 **KENNISGEVING:** Systeemherstel controleert uw gegevensbestanden niet en herstelt ze ook niet. Maak regelmatig een reservekopie van uw gegevensbestanden.

Systeemherstel starten

Windows XP:


 **KENNISGEVING:** Bewaar en sluit alvorens de computer naar een eerdere toestand terug te zetten alle geopende bestanden, en sluit alle actieve programma's af. Wijzig, open en verwijder geen bestanden of programma's voordat het systeemherstel voltooid is.

 **OPMERKING:** Als er problemen optreden nadat u een apparaatstuurprogramma hebt geïnstalleerd, moet u eerst Windows XP Vorig stuurprogramma gebruiken om het op te lossen, (zie "Windows Vorig stuurprogramma gebruiken" op pagina 137) anders installeert u het stuurprogramma opnieuw vanaf de schijf Drivers and Utilities (stuur- en hulpprogramma's) (zie "De schijf Drivers and Utilities (stuur- en hulpprogramma's) gebruiken" op pagina 138).

- 1 Klik op **Start** → **Alle programma's** → **Bureau-accessoires** → **Systeemwerkset** → **Systeemherstel**.
- 2 Klik op **Een eerdere status van deze computer herstellen** of **Een herstelpunt maken**.
- 3 Klik op **Volgende** en volg de berichten op het scherm.

Windows Vista:

- 1 Klik op **Start** .
- 2 Typ in het zoekvak **Systeemherstel** en druk op <Enter>.

 **OPMERKING:** Het venster **Gebruikersaccountbeheer** kan verschijnen. Als u een beheerder op de computer bent, klikt u op **Doorgaan**; anders neemt u contact op met de beheerder om door te gaan.

- 3 Klik op **Volgende** en volg de berichten op het scherm.

Het laatste systeemherstel ongedaan maken




KENNISGEVING: Bewaar en sluit alvorens het laatste systeemherstel ongedaan te maken alle geopende bestanden, en sluit alle actieve programma's af. Wijzig, open en verwijder geen bestanden of programma's voordat het systeemherstel voltooid is.

Windows XP:

- 1 Klik op Start→ Alle programma's→ Bureau-accessoires→ Systeemwerkset→ Systeemherstel.
- 2 Klik op De laatste herstelbewerking ongedaan maken en klik op Volgende.

Windows Vista:

- 1 Klik op Start .
- 2 Typ in het zoekvak Systeemherstel en druk op <Enter>.
- 3 Klik op De laatste herstelbewerking ongedaan maken en klik op Volgende.

Systeemherstel inschakelen



OPMERKING: Windows Vista schakelt Systeemherstel niet uit, ongeacht de weinig beschikbare schijfruimte. Daarom zijn de onderstaande stappen alleen van toepassing op Windows XP.

Als u Windows XP opnieuw installeert terwijl er minder dan 200 MB vrije ruimte op de vaste schijf is, wordt Systeemherstel automatisch uitgeschakeld.

U kunt als volgt zien of Systeemherstel is ingeschakeld:

- 1 Klik op Start→ Configuratie scherm→ Prestaties en onderhoud→ Systeem.
- 2 Klik op het tabblad Systeemherstel en zorg ervoor dat het selectievakje Systeemherstel op alle stations uitschakelen is uitgeschakeld.

Dell PC Restore en Dell Factory Image Restore gebruiken



KENNISGEVING: Met Dell PC Restore of Dell Factory Image Restore worden alle gegevens op de vaste schijf verwijderd, evenals alle programma's en stuurprogramma's die werden geïnstalleerd nadat u de computer ontving. Maak indien mogelijk een reservekopie voordat u deze opties gebruikt. Gebruik PC Restore of Dell Factory Image Restore alleen als met Systeemherstel het probleem met uw besturingssysteem niet werd opgelost.



OPMERKING: Dell PC Restore van Symantec en Dell Factory Image Restore zijn mogelijk in bepaalde landen of op bepaalde computers niet beschikbaar.

Gebruik Dell PC Restore (Windows XP) of Dell Factory Image Restore (Windows Vista) alleen als laatste methode om uw besturingssysteem te herstellen. Met deze opties wordt uw vaste schijf teruggezet naar de toestand waarin deze verkeerde toen u de computer kocht. Alle programma's en bestanden die zijn toegevoegd sinds u de computer hebt ontvangen, inclusief gegevensbestanden, worden permanent van de vaste schijf verwijderd. Tot de gegevensbestanden behoren documenten, spreadsheets, e-mailberichten, digitale foto's, muziekbestanden, enzovoort. Maak indien mogelijk een reservekopie voordat u PC Restore of Factory Image Restore gebruikt.

Windows XP: Dell PC Restore

U gebruikt PC Restore als volgt:

- 1 Zet de computer aan.

Tijdens het opstarten verschijnt er een blauwe balk met **www.dell.com** boven aan het scherm.

- 2 Druk zodra deze blauwe balk verschijnt op <Ctrl><F11>.

Als u te laat op <Ctrl><F11> drukt, moet u de computer helemaal laten opstarten en hem daarna opnieuw opstarten.



KENNISGEVING: Klik op **Reboot** (opnieuw opstarten) als u niet verder wilt gaan met PC Restore.

- 3 Klik op **Restore** (herstellen) en daarna op **Confirm** (bevestigen).

Na ongeveer 6 à 10 minuten is het herstellen voltooid.

- 4 Klik op **Finish** (voltooien) wanneer u hierom wordt gevraagd om de computer opnieuw op te starten.



OPMERKING: Sluit de computer niet handmatig af. Klik op **Finish** (voltooien) en laat de computer helemaal opnieuw opstarten.

- 5 Klik op **Yes** (ja) wanneer u hierom wordt gevraagd.


De computer wordt opnieuw opgestart. Omdat de computer wordt teruggezet naar de oorspronkelijke toestand, zijn de schermen die worden weergegeven, zoals dat van de gebruiksrechtovereenkomst, dezelfde als de schermen die werden weergegeven toen de computer voor het eerst werd aangezet.

- 6 Klik op **Volgende**.

Het scherm **Systeemherstel** verschijnt en de computer wordt opnieuw opgestart.

- 7 Wanneer de computer opnieuw is opgestart, klikt u op **OK**.

U verwijdert PC Restore als volgt:

-  **KENNISGEVING:** Als u Dell PC Restore van de vaste schijf verwijderd, wordt dit hulpprogramma permanent van de vaste schijf verwijderd. Nadat u Dell PC Restore hebt verwijderd, kunt u het niet meer gebruiken om het besturingssysteem van uw computer te herstellen.

Met Dell PC Restore kunt u uw vaste schijf terugzetten naar de toestand waarin deze verkeerde toen u de computer kocht. U wordt aangeraden om PC Restore *niet* te verwijderen, zelfs niet om ruimte op de vaste schijf vrij te maken. Als u PC Restore van de vaste schijf verwijdert, kunt u het nooit meer terughalen en kunt u nooit meer PC Restore gebruiken om het besturingssysteem naar de oorspronkelijk toestand terug te zetten.

- 1 Meld u aan bij de computer als lokale beheerder.
- 2 Ga in Microsoft Windows Explorer naar `c:\dell\utilities\DSR`.
- 3 Dubbelklik op de bestandsnaam `DSRIRRemv2.exe`.



OPMERKING: Als u zich niet aanmeldt als lokale beheerder, verschijnt er een bericht waarin staat dat u zich als beheerder moet aanmelden. Klik op **Quit** (afsluiten) en meld u daarna aan als lokale beheerder.



OPMERKING: Als de partitie voor PC Restore niet op uw computer bestaat, verschijnt er een bericht waarin staat dat de partitie niet is gevonden. Klik op **Quit** (afsluiten), want er is geen partitie die kan worden verwijderd.

- 4 Klik op **OK** om de PC Restore-partitie van de vaste schijf te verwijderen.
- 5 Klik op **Yes** (ja) wanneer het bevestigingsbericht verschijnt.

De PC Restore-partitie wordt verwijderd en de nieuwe beschikbare schijfruimte wordt toegevoegd aan de toegewezen vrije ruimte op de vaste schijf.

- 6 Klik in Windows Verkenner met de rechtermuisknop op **Lokale schijf (C)**, klik op **Eigenschappen** en controleer of de extra schijfruimte beschikbaar is aan de hand van de (als het goed is) verhoogde waarde die wordt aangegeven voor **Beschikbaar**.
- 7 Klik op **Voltoeien** om het venster van **PC Restore Removal** te sluiten en start de computer opnieuw op.

Windows Vista: Dell Factory Image Restore

- 1 Zet de computer aan. Druk enkele malen op `<F8>` wanneer het Dell-logo verschijnt om toegang te krijgen tot het venster Vista Advanced Boot Options (geavanceerde opstartopties Vista).

- 2 Selecteer **Repair Your Computer** (uw computer repareren).

Het venster System Recovery Options (opties voor systeemherstel) verschijnt.

- 3 Selecteer een toetsenbordindeling en klik op **Volgende**.

- 4 Om toegang te krijgen tot de herstelopties moet u zich als lokale gebruiker aanmelden. Typ voor toegang tot de opdrachtprompt **administrator** in het veld User name (gebruikersnaam) en klik daarna op **OK**.

- 5 Klik op **Dell Factory Image Restore**.



OPMERKING: Afhankelijk van uw configuratie moet u mogelijk **Dell Factory Tools** selecteren en daarna **Dell Factory Image Restore**.

Het welkomstscherf van Dell Factory Image Restore verschijnt.

- 6 Klik op **Volgende**.

Het scherm Confirm Data Deletion (verwijderen gegevens bevestigen) verschijnt.



KENNISGEVING: Klik op **Annuleren** als u niet verder wilt gaan met Factory Image Restore.

- 7 Klik op het selectievakje om te bevestigen dat u wilt verdergaan met het opnieuw formatteren van de vaste schijf en de systeemsoftware wilt herstellen naar de fabriekstoestand, en klik daarna op **Volgende**.


Het herstelproces begint. Het kan vijf of meer minuten duren voordat het voltooid is. Er verschijnt een bericht wanneer het besturingssysteem en de in de fabriek geïnstalleerde toepassingen zijn hersteld naar de fabriekstoestand.

- 8 Klik op **Voltooien** om de computer opnieuw op te starten.

Het medium met het besturingssysteem gebruiken


Voordat u begint

Als u van plan bent om het Windows-besturingssysteem opnieuw te installeren om een probleem met een pas geïnstalleerd stuurprogramma te verhelpen, moet u eerst Windows Vorig stuurprogramma gebruiken (zie "Windows Vorig stuurprogramma gebruiken" op pagina 137). Als met Vorig stuurprogramma het probleem niet wordt opgelost, moet u Systeemherstel gebruiken om de computer terug te zetten naar de toestand waarin deze verkeerde voordat u het nieuwe stuurprogramma installeerde (zie "Microsoft Windows Systeemherstel gebruiken" op pagina 141).

-  **KENNISGEVING:** Voordat u de installatie uitvoert, moet u van alle gegevensbestanden een reservekopie maken op de primaire vaste schijf. Voor traditionele vaste-schijfconfiguraties is de primaire vaste schijf het eerste station dat door de computer wordt gedetecteerd.


Voor het opnieuw installeren van Windows hebt u het volgende nodig:

- Het Dell-medium met het *besturingssysteem*
- De Dell-schijf *Drivers and Utilities* (stuur- en hulpprogramma's)

-  **OPMERKING:** De Dell-schijf *Drivers and Utilities* (stuur- en hulpprogramma's) bevat de stuurprogramma's die werden geïnstalleerd tijdens het assembleren van de computer. Gebruik de Dell-schijf *Drivers and Utilities* (stuur- en hulpprogramma's) om vereiste stuurprogramma's te laden. Afhankelijk van de regio waar u de computer hebt besteld en of u wel of niet om de media hebt gevraagd, zijn de Dell-schijven *Drivers and Utilities* (stuur- en hulpprogramma's) en die met het *besturingssysteem* mogelijk niet met uw computer meegeleverd.


Windows XP of Windows Vista opnieuw installeren

Het opnieuw installeren kan 1 tot 2 uur in beslag nemen. Nadat u het besturingssysteem opnieuw hebt geïnstalleerd, moet u ook de apparaatstuurprogramma's, het antivirusprogramma en de andere software opnieuw installeren.

-  **KENNISGEVING:** Het medium met het *besturingssysteem* biedt opties voor het opnieuw installeren van Windows XP. Met deze opties kunnen bestanden worden overschreven en programma's worden aangetast die op de vaste schijf staan. Daarom moet u Windows XP alleen installeren als een medewerker van de technische ondersteuning van Dell u vraagt dit te doen.

- 1 Bewaar en sluit alle geopende bestanden, en sluit alle actieve programma's af.
- 2 Plaats de schijf met het *besturingssysteem*.
- 3 Klik op **Afsluiten** als het bericht `Windows installeren` verschijnt.
- 4 Start de computer opnieuw op.

Wanneer het DELL-logo verschijnt, drukt u direct op <F12>.

-  **OPMERKING:** Als u te lang wacht en het logo van het besturingssysteem wordt weergegeven, moet u blijven wachten tot het bureaublad van Microsoft® Windows® wordt weergegeven. Daarna sluit u de computer af en probeert u het opnieuw.



OPMERKING: Met de volgende stappen wordt de opstartvolgorde slechts eenmalig gewijzigd. De volgende keer zal de computer opstarten volgens de volgorde van apparaten die in System Setup is aangegeven.

- 5 Wanneer de lijst met opstartbronnen verschijnt, markeert u het **cd/dvd/cd-rw-station** en drukt u op <Enter>.
- 6 Druk op een willekeurige toets om **Boot from CD-ROM** (Opstarten vanaf cd-rom) te selecteren.
- 7 Volg de instructies op het scherm om de installatie te voltooien.

Onderdelen toevoegen en vervangen

Voordat u begint

Dit hoofdstuk biedt procedures voor het verwijderen en installeren van de onderdelen in uw computer. Tenzij anders aangegeven wordt bij elke procedure van de onderstaande omstandigheden uitgegaan:

- U hebt de stappen van "De computer uitschakelen" op pagina 149 en "Voordat u aan de onderdelen in de computer gaat werken" op pagina 150 uitgevoerd.
- U hebt de veiligheidsinformatie in de Dell™ *Productinformatiegids gelezen*.
- Een onderdeel kan worden vervangen of (indien apart aangeschaft) worden geïnstalleerd door de verwijderingsprocedure in omgekeerde volgorde uit te voeren.

Benodigd gereedschap

Voor de procedures in dit document hebt u de volgende gereedschappen nodig:

- Kleine platte schroevendraaier
- Kleine Phillips-schroevendraaier
- Kleine plastic schraper
- Flash BIOS-updateprogramma


De computer uitschakelen



KENNISGEVING: Voorkom dat er gegevens verloren gaan door alle geopende bestanden op te slaan en te sluiten en alle geopende programma's af te sluiten voordat u de computer uitschakelt.

- 1 Schakel het besturingssysteem uit:
 - a Bewaar en sluit alle geopende bestanden, en sluit alle actieve programma's af.

- b *Klik in Microsoft® Windows® XP-besturingssysteem op Start→ Afsluiten→ Afsluiten.*

Klik in Microsoft Windows Vista™ op de knop Start van Windows Vista  en vervolgens op de pijl rechtsonder van het menu Start, zoals hieronder wordt weergegeven, en klik ten slotte op Afsluiten.

De computer wordt uitgeschakeld nadat het afsluitingsproces van het besturingssysteem is voltooid.

- 2 Ga na of de computer en alle aangesloten apparaten zijn uitgeschakeld. Als de computer en de aangesloten apparaten niet automatisch worden uitgeschakeld bij het afsluiten van het besturingssysteem, houdt u de aan/uit-knop ongeveer 4 seconden ingedrukt.

Voordat u aan de onderdelen in de computer gaat werken

Gebruik de volgende veiligheidsrichtlijnen om de computer te beschermen tegen mogelijke schade en om uw persoonlijke veiligheid te garanderen.



WAARSCHUWING: Voordat u aan een van de procedures in deze sectie begint, dient u de veiligheidsinstructies te volgen die u vindt in de *Productinformatiegid*s.



KENNISGEVING: Hanteer alle onderdelen en kaarten met zorg. Raak de onderdelen of de contactpunten op een kaart niet aan. Houd de kaart bij de randen vast of aan de metalen montagebeugel. Houd een onderdeel, zoals een processor, aan de randen vast en niet aan de pennen.



KENNISGEVING: Uw computer mag alleen door een erkende servicetechnicus worden gerepareerd. Schade veroorzaakt door service die niet door Dell wordt geautoriseerd, valt niet onder de garantie.







KENNISGEVING: Verwijder kabels door aan de connector of aan het treklijpje te trekken en niet aan de kabel zelf. Sommige kabels hebben connectoren met borglijpjes; als u dit kabeltype wilt loskoppelen, moet u op de borglijpjes drukken voordat u de kabel verwijderd. Als u connectoren van elkaar haalt, moet u ervoor zorgen dat u ze recht uit de aansluiting trekt om te voorkomen dat de connectorpinnen verbuigen. Ook moet u voor het aansluiten van een kabel controleren of beide connectoren correct zijn gepositioneerd en uitgelijnd.






KENNISGEVING: Voorkom schade aan de computer door de volgende stappen uit te voeren voordat u aan de onderdelen in de computer gaat werken.

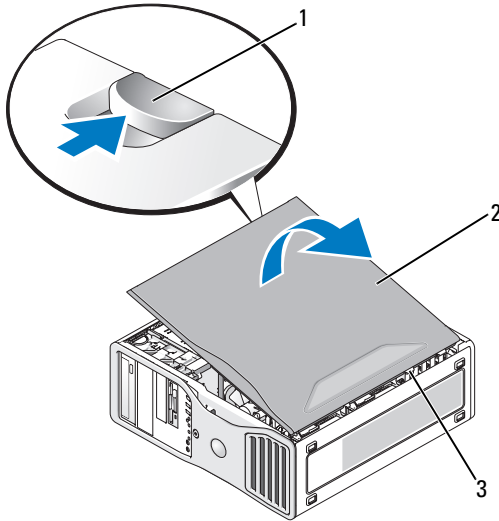
- 1 Zorg ervoor dat het werkoppervlak vlak is en schoon om te voorkomen dat er krassen ontstaan op de computerkap.

- 2 Schakel de computer uit (zie "De computer uitschakelen" op pagina 149).
-  **KENNISGEVING:** Wanneer u een netwerkkabel wilt ontkoppelen, moet u deze eerst van de computer loskoppelen en daarna pas van het netwerkapparaat.
- 3 Ontkoppel alle telefoon- of netwerkkabels van de computer.
-  **KENNISGEVING:** U voorkomt schade aan de systeemkaart door de hoofdbatterij te verwijderen voordat u met de computer aan de slag gaat.
- 4 Haal de stekkers van de computer en alle aangesloten apparaten uit het stopcontact.
- 5 Druk op de aan/uit-knop om de systeemkaart te aarden.
-  **WAARSCHUWING:** U voorkomt elektrische schokken door altijd de stekker van de computer uit het stopcontact te halen voordat u de kap opent.
-  **KENNISGEVING:** Zorg dat u bent geaard voordat u de onderdelen in de computer aanraakt door een ongeverfd metalen oppervlak aan te raken, zoals het metaal op de achterkant van de computer. Raak tijdens het werk ook regelmatig een ongeverfd metalen oppervlak aan om statische elektriciteit weg te leiden, die de interne onderdelen kan beschadigen.

De computerkap verwijderen

-  **WAARSCHUWING:** Voordat u aan een van de procedures in deze sectie begint, dient u de veiligheidsinstructies te volgen die u vindt in de *Productinformatiegids*.
-  **WAARSCHUWING:** U voorkomt elektrische schokken door altijd stekker van de computer uit het stopcontact te halen voordat u de kap verwijdert.
- 1 Volg de procedures in "Voordat u begint" op pagina 149.
-  **OPMERKING:** Zorg dat er voldoende ruimte is om de verwijderde kap aan de kant te leggen.
- 2 Verwijder de beveiligingskabel uit de beveiligingskabelsleuf (indien geïnstalleerd).
- 3 Leg de computer op zijn kant met de kap aan de bovenkant.
- 4 Schuif het ontgrendelingsschuifje van de kap naar achteren.
- 5 Til vervolgens de bovenkant van de kap omhoog en van de computer vandaan.

- 6 Schuif de kap naar voren om deze van de scharnieren te verwijderen en leg de kap op een veilige en beschermde plaats terzijde.

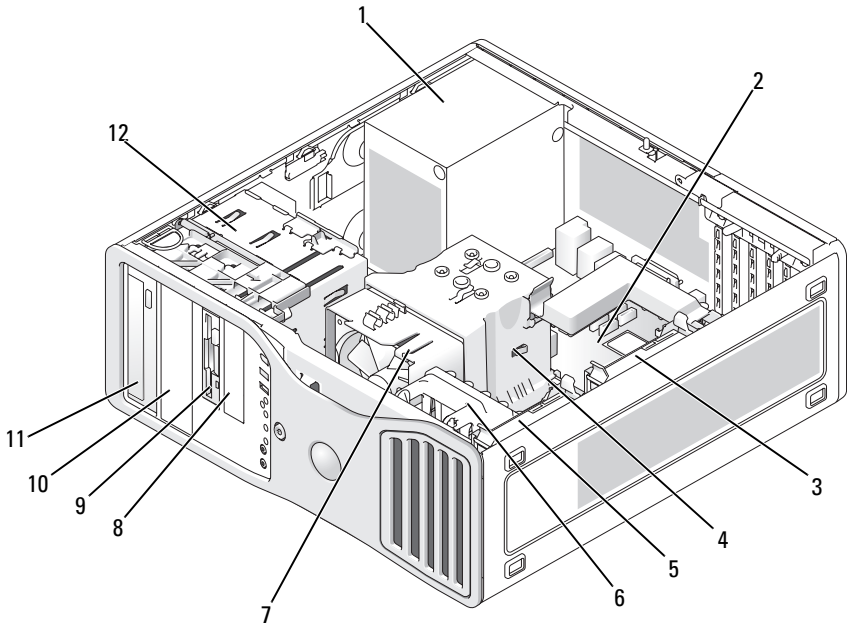


- 1 kapontgrendelingsschuijje 2 computerkap
3 kapscharnieren

Binnenaanzicht van de computer

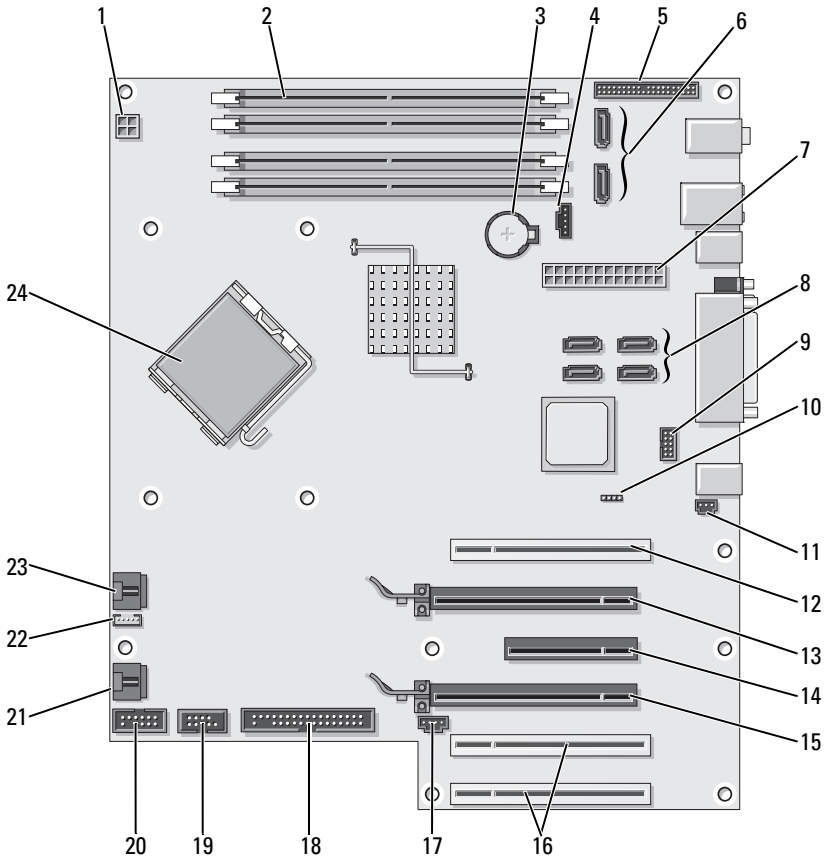


OPMERKING: Als de computer als een desktopcomputer is geconfigureerd, zien de stations er anders uit.



- | | | | |
|----|---|----|-----------------------------------|
| 1 | voeding | 2 | systeemkaart |
| 3 | compartiment voor secundaire vaste schijf | 4 | luchtstroomopening voor processor |
| 5 | compartiment voor primaire vaste schijf | 6 | kaartventilator |
| 7 | processorventilator | 8 | 3,5-inch stationscompartiment |
| 9 | 3,5-inch stationscompartiment | 10 | 5,25-inch stationscompartiment |
| 11 | 5,25-inch stationscompartiment | 12 | stationsframe |

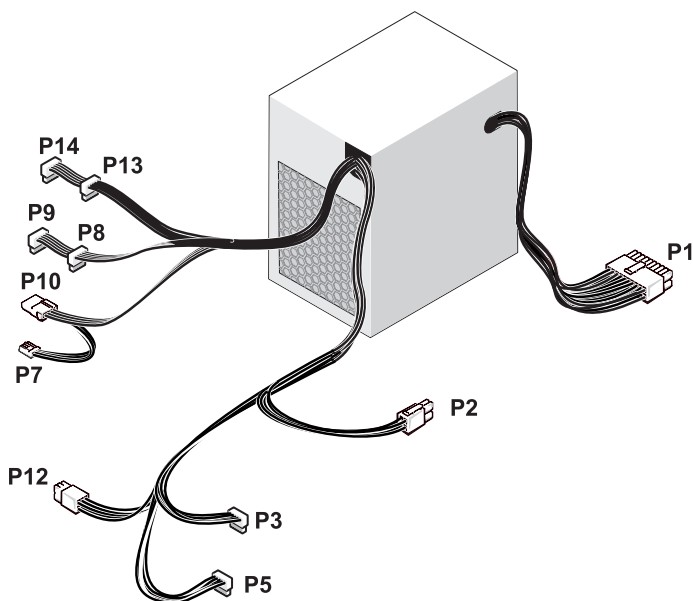
Systeemkaartcomponenten



- | | | |
|---|--|-----------------------------------|
| 1 voedingskabelconnect or (12VPOWER) | 2 geheugenmoduleconnectoren (DIMM_1, DIMM_2, DIMM_3, DIMM_4) | 3 batterijsocket (BATTERY) |
| 4 connector geheugenmoduleventilator (FAN_MEM1) | 5 connector in frontpaneel | 6 SATA-connectoren (SATA0, SATA1) |

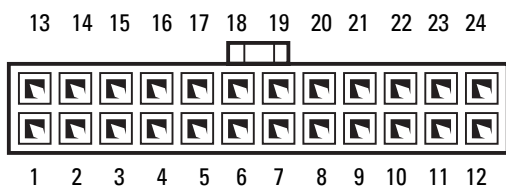
7	hoofdvoedingskabelaan sluiting (POWER)	8	SATA-connectoren (SATA2, SATA3, SATA4, SATA5)	9	FlexBay-connector (USB1)
10	wachtwoordresetjump er (RTCST_PSWD)	11	chassisinrusieheader (INTRUDER)	12	PCI-kaartsleuf (SLOT1)
13	PCI Express x16- kaartsleuf (SLOT2)	14	PCI Express x8- kaartsleuf bedraad als x4 (SLOT3)	15	PCI Express x16- kaartsleuf (SLOT4)
16	PCI-kaartsleuven (SLOT5, SLOT6)	17	SAS Card-activiteits- LED (AUX_LED)	18	diskettestation (FLOPPY)
19	uDOC-connector (UDOC1)	20	seriële connector (SERIAL2)	21	kaartframeventilator (FAN_CARD_CAGE)
22	interne luidsprekerconnector (INT_SPKR)	23	processorventilator- connector (FAN_CPU)	24	processorconnector (CPU)

Pintoewijzigen gelijkstroomconnector voeding



* 375-W PSU afgebeeld

Gelijkstroomconnector P1



Pinnummer	Signaalnaam	Draadkleur	Draadgrootte
1	+3,3 VDC	Oranje	18 AWG
2	+3,3 VDC	Oranje	18 AWG
3	COM	Zwart	18 AWG
4	+5 VDC	Rood	18 AWG
5	COM	Zwart	18 AWG
6	+5 VDC	Rood	18 AWG
7	COM	Zwart	18 AWG
8	POK	Grijs	22 AWG
9	+5 VFP	Paars	18 AWG
10	+12 VBDC	Wit	18 AWG
11	+12 VBDC	Wit	18 AWG
12	+3,3 VDC	Oranje	18 AWG
13	+3,3 VDC/SE4	Oranje	18 AWG
14	-12 VDC	Blauw	22 AWG
15	COM	Zwart	18 AWG
16	PS_ON	Groen	22 AWG
17	COM	Zwart	18 AWG
18	COM	Zwart	18 AWG
19	COM	Zwart	18 AWG
20	OPEN		
21	+5 VDC	Rood	18 AWG

Pinnummer	Signaalnaam	Draadkleur	Draadgrootte
22	+5 VDC	Rood	18 AWG
23	+5 VDC	Rood	18 AWG
24	COM	Zwart	18 AWG

Gelijkstroomconnector P2



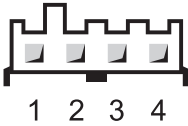
Pinnummer	Signaalnaam	18-AWG-draad
1	COM	Zwart
2	COM	Zwart
3	+12 VADC	Geel
4	+12 VADC	Geel

Gelijkstroomconnectoren P3 en P5



Pinnummer	Signaalnaam	18-AWG-draad
1	+3,3 VDC	Oranje
2	COM	Zwart
3	+5 VDC	Rood
4	COM	Zwart
5	+12 VADC	Geel

Gelijkstroomconnector P7



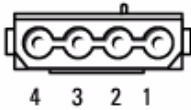
Pinnummer	Signaalnaam	22-AWG-draad
1	+5 VDC	Rood
2	COM	Zwart
3	COM	Zwart
4	+12 VADC	Geel

Gelijkstroomconnectoren P8, P9, P13 en P14



Pinnummer	Signaalnaam	18-AWG-draad
1	+3,3 VDC	Oranje
2	COM	Zwart
3	+5 VDC	Rood
4	COM	Zwart
5	+12 VBDC	Wit

Gelijkstroomconnector P10



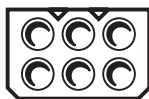
Pinnummer	Signaalnaam	18-AWG-draad
1	+12 VADC	Geel
2	COM	Zwart
3	COM	Zwart
4	+5 VDC	Rood

Gelijkstroomconnector P12



Pinnummer	Signaalnaam	18-AWG-draad
1	+12 VBDC	Wit
2	+12 VBDC	Wit
3	+12 VBDC	Wit
4	COM	Zwart
5	COM	Zwart
6	COM	Zwart

Gelijkstroomconnector P15 (alleen bij 525-W PSU)

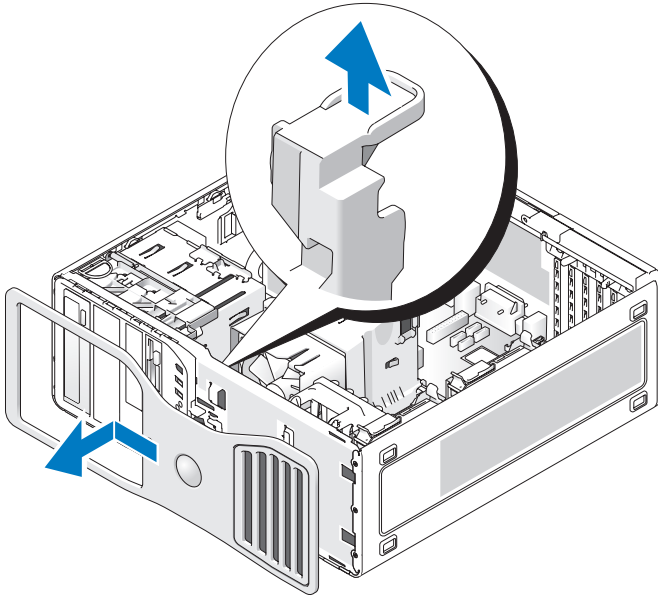


Pinnummer	Signaalnaam	18-AWG-draad
1	+12 VCDC	Blauw-wit
2	+12 VCDC	Blauw-wit
3	+12 VCDC	Blauw-wit
4	COM	Zwart
5	COM	Zwart
6	COM	Zwart

Het frontpaneel verwijderen

! **WAARSCHUWING:** Voordat u aan een van de procedures in deze sectie begint, dient u de veiligheidsinstructies te volgen die u vindt in de *Productinformatiegids*.

- 1 Volg de procedures in "Voordat u begint" op pagina 149.
- 2 Verwijder de computerkap (zie "De computerkap verwijderen" op pagina 151).



- 3 Haal de ontgrendelingshendel van het frontpaneel omhoog en schuif het frontpaneel vervolgens naar de bovenkant van de computer om deze los te maken en te verwijderen.

Chassisintrusieschakelaar

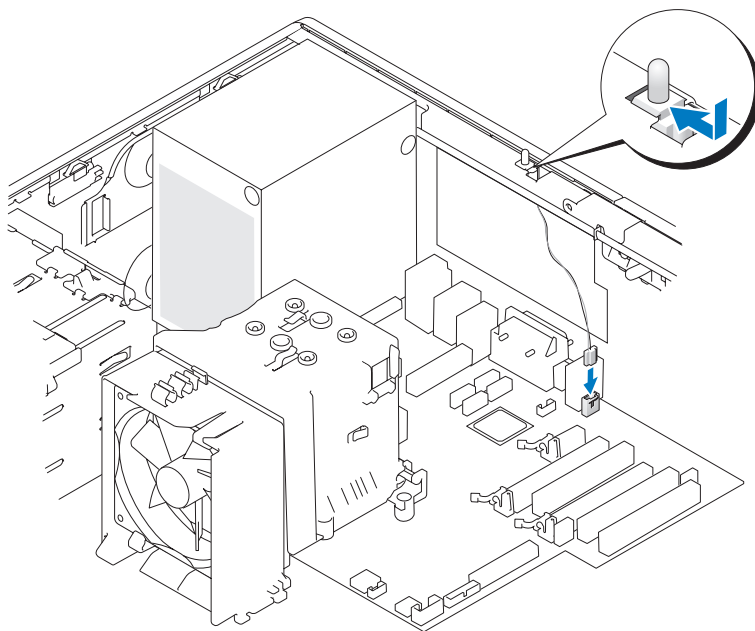
De chassisintrusieschakelaar verwijderen

! **WAARSCHUWING:** Voordat u aan een van de procedures in deze sectie begint, dient u de veiligheidsinstructies te volgen die u vindt in de *Productinformatiegids*.

- 1 Volg de procedures in "Voordat u begint" op pagina 149.
- 2 Verwijder de computerkap (zie "De computerkap verwijderen" op pagina 151).
- 3 Koppel de kabel van de chassisintrusieschakelaar los van de systeemkaart (zie "Systeemkaartcomponenten" op pagina 154).

Let op de routing van de kabel van de chassisintrusieschakelaar. Mogelijk houden chassishaken de kabel op zijn plaats in het chassis.


- 4 Schuif de chassisintrusieschakelaar met een platte schroevendraaier uit zijn sleuf en verwijder daarna de schakelaar en de daaraan verbonden kabel uit de computer.




De chassisintrusieschakelaar terugplaatsen

⚠ WAARSCHUWING: Voordat u aan een van de procedures in deze sectie begint, dient u de veiligheidsinstructies te volgen die u vindt in de *Productinformatiegids*.

- 1 Volg de procedures in "Voordat u begint" op pagina 149.
- 2 Verwijder de computerkap (zie "De computerkap verwijderen" op pagina 151).
- 3 Schuif de chassisintrusieschakelaar voorzichtig in zijn sleuf en sluit daarna de kabel chassisintrusieschakelaar op de systeemkaart aan (zie "Systeemkaartcomponenten" op pagina 154).
- 4 Plaats de computerkap terug (zie "De computerkap terugplaatsen" op pagina 266).


-  **KENNISGEVING:** Steek voor het aansluiten van een netwerkkabel de kabel eerst in de netwerkpoort of het netwerkkapparaat en daarna in de computer.
- 5 Steek de stekkers van de computer en de apparaten in het stopcontact en zet ze aan.

De chassisintrusieschakelaar opnieuw instellen

- 1 Open System Setup (zie "System Setup openen" op pagina 81).
- 2 Markeer met de pijltoetsen omhoog en omlaag de menuoptie **Chassis Intrusion** (chassisintrusie) en druk op <Enter>.
- 3 Selecteer met de pijltoetsen omhoog en omlaag **Reset** (opnieuw instellen).
- 4 Wijzig de instelling in **On**, **On-Silent** of **Off**.
 **OPMERKING:** De standaardinstelling is **On-Silent**.
- 5 Druk op <Esc>.
- 6 Druk op de pijltoetsen naar links en naar rechts om **Save/Exit** (opslaan en afsluiten) te selecteren, druk vervolgens op <Enter> om System Setup af te sluiten en start de computer opnieuw op.

Geheugen

Zie "Specificaties" op pagina 29 voor informatie over het geheugen dat door de computer wordt ondersteund.

-  **KENNISGEVING:** Voordat u nieuwe geheugenmodules installeert, moet u de meest recente BIOS voor deze computer downloaden vanaf **support.dell.com**.

Geheugenoverzicht

- Geheugenmodules moeten worden geïnstalleerd in *paren van overeenkomstige geheugengrootte, -snelheid en -technologie*. Als de DDR2-geheugenmodules niet in overeenkomstige paren worden geïnstalleerd, functioneert de computer nog wel, maar dalen de prestaties enigszins. Zie het label op de rechterbovenhoek van de module om de capaciteit van de module te bepalen.



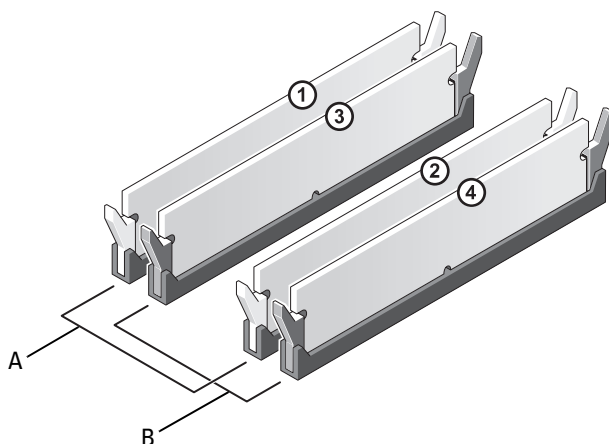
OPMERKING: Installeer geheugenmodules altijd in de volgorde die wordt aangegeven op de systeemkaart (zie "Systeemkaartcomponenten" op pagina 154).

De aanbevolen geheugenconfiguraties zijn:

- Een overeenkomstig paar geheugenmodules geïnstalleerd in DIMM-connectoren 1 en 2

of

- Een overeenkomstig paar geheugenmodules geïnstalleerd in DIMM-connectoren 1 en 2 en nog een overeenkomstig paar geïnstalleerd in DIMM-connectoren 3 en 4
- Wanneer u gemengde paren geheugen installeert, functioneren de modules op de snelheid van de minst snelle module.
- Installeer één geheugenmodule in DIMM-connector 1 (zie "Systeemkaartcomponenten" op pagina 154) voordat u modules in de andere connectoren installeert.
- Gebruik bij het installeren van geheugenmodules ECC en niet-ECC geheugen niet door elkaar.



A overeenkomstig paar geheugenmodules geïnstalleerd in DIMM-connectoren 1 en 2 (witte bevestigingsclips)

B overeenkomstig paar geheugenmodules geïnstalleerd in DIMM-connectoren 3 en 4 (zwarte bevestigingsclips)

➔ KENNISGEVING: Als u de oorspronkelijke geheugenmodules uit de computer verwijdert terwijl het geheugen wordt bijgewerkt, houdt u deze apart van eventuele nieuwe modules die u hebt, zelfs als deze bij Dell zijn gekocht. Koppel een oorspronkelijke geheugenmodule indien mogelijk *niet* aan een nieuwe geheugenmodule, anders start de computer mogelijk niet goed op. Sluit uw oorspronkelijke geheugenmodules in paren aan op de DIMM-connectoren 1 en 2 of DIMM-connectoren 3 en 4.

✍ OPMERKING: Geheugen dat u van Dell koopt, valt onder de computergarantie.

Geheugen aanspreken bij 4-GB-configuraties

Deze computer biedt ondersteuning voor maximaal 8 GB geheugen wanneer u gebruik maakt van vier 2-GB DIMM's. 32-bits besturingssystemen, zoals de 32-bits versie van[®] Windows[®] XP, kunnen echter maximaal 4 GB aan adresruimte gebruiken. Bovendien gebruiken bepaalde onderdelen van de computer adresruimte binnen dit 4-GB grote bereik. Alle geheugenruimte die is gereserveerd voor deze onderdelen, kan niet worden gebruikt door het computergeheugen. Hierdoor is de hoeveelheid voor het systeem beschikbare geheugen kleiner dan 4 GB.

✍ OPMERKING: Bij 64-bits besturingssystemen is het volledige geheugenbereik van 8 GB beschikbaar.

De volgende onderdelen hebben geheugenadresruimte nodig:

- Systeem-ROM
- APIC('s)
- Geïntegreerde PCI-apparaten, zoals networkconnectoren, SAS-controllers en IEEE 1394-controllers
- PCI- of PCI Express-apparaten/kaarten

Bij het opstarten identificeert de BIOS de onderdelen die adresruimte nodig hebben. De BIOS berekent dynamisch de hoeveelheid vereiste gereserveerde adresruimte en trekt deze gereserveerde adresruimte vervolgens af van 4 GB om de hoeveelheid bruikbare ruimte te bepalen.

- Als de totale hoeveelheid geïnstalleerd computergeheugen kleiner is dan de bruikbare ruimte, is al het geïnstalleerde computergeheugen alleen beschikbaar voor gebruik door het besturingssysteem.
- Is de totale hoeveelheid geïnstalleerd computergeheugen gelijk aan of groter dan de bruikbare adresruimte, dan is een kleiner gedeelte van het geïnstalleerde geheugen beschikbaar voor gebruik door het besturingssysteem.

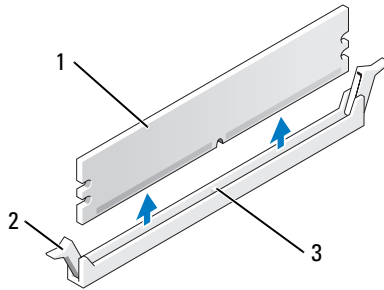
Een geheugenmodule verwijderen



WAARSCHUWING: Voordat u aan een van de procedures in deze sectie begint, dient u de veiligheidsinstructies te volgen die u vindt in de *Productinformatiegids*.

- 1 Volg de procedures in "Voordat u begint" op pagina 149.
- 2 Verwijder de computerkap (zie "De computerkap verwijderen" op pagina 151).
- 3 Druk de borgklemmen aan de uiteinden van de geheugenmoduleconnector naar buiten.

- 4 Pak de geheugenmodule vast en trek deze recht omhoog uit de connector. Als de module moeilijk te verwijderen is, beweegt u deze voorzichtig heen en weer terwijl u deze omhoog trekt.

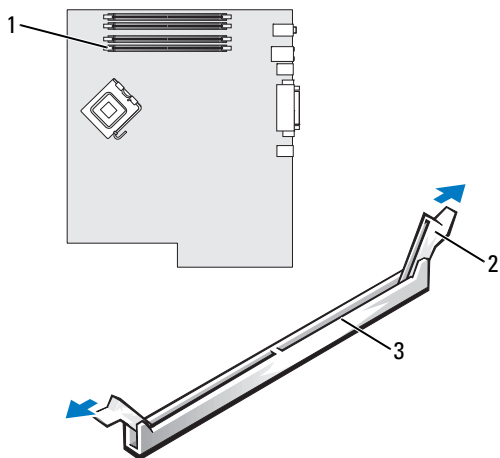


- | | | | |
|---|-------------------------|---|-----------------|
| 1 | geheugenmodule | 2 | borgklemmen (2) |
| 3 | geheugenmoduleconnector | | |

Een geheugenmodule installeren

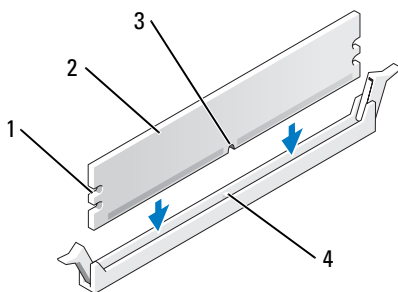
! **WAARSCHUWING:** Voordat u aan een van de procedures in deze sectie begint, dient u de veiligheidsinstructies te volgen die u vindt in de *Productinformatiegids*.

- 1 Volg de procedures in "Voordat u begint" op pagina 149.
- 2 Verwijder de computerkap (zie "De computerkap verwijderen" op pagina 151).
- 3 Druk de borgklemmen aan de uiteinden van de geheugenmoduleconnector naar buiten.



- | | | | |
|---|----------------------------------|---|-----------------|
| 1 | geheugenmoduleconnector (DIMM_1) | 2 | borgklemmen (2) |
| 3 | geheugenmoduleconnector | | |

4 Lijn de inkeping aan de onderkant van de module uit met de horizontale streep in de connector.

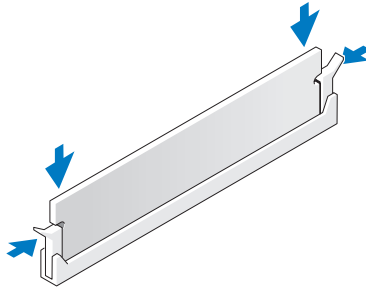


- | | | | |
|---|------------------|---|--------------------|
| 1 | uitsparingen (2) | 2 | geheugenmodule |
| 3 | inkeping | 4 | horizontale streep |

➔ **KENNISGEVING:** Druk de geheugenmodule met gelijke druk aan de uiteinden recht naar beneden in de connector om schade aan de module te voorkomen.

5 Druk de module in de connector totdat deze op zijn plaats klikt.

Als u de module juist plaatst, klikken de borgklemmen vast in de uitsparingen aan de uiteinden van de module.




6 Plaats de computerkap terug (zie "De computerkap terugplaatsen" op pagina 266).

➔ **KENNISGEVING:** Steek voor het aansluiten van een netwerkkabel de kabel eerst in de netwerkpoort of het netwerkapparaat en daarna in de computer.

7 Steek de stekkers van de computer en de apparaten in het stopcontact en zet ze aan.

8 Open System Setup (zie "System Setup openen" op pagina 81) en controleer de waarde voor **System Memory** (systeemgeheugen).

De waarde voor **System Memory** geeft de nieuw geïnstalleerde hoeveelheid geheugen aan.

 **OPMERKING:** Als de hoeveelheid geheugen onjuist is, controleert u of de geïnstalleerde geheugenmodules goed vastzitten in hun connectoren.

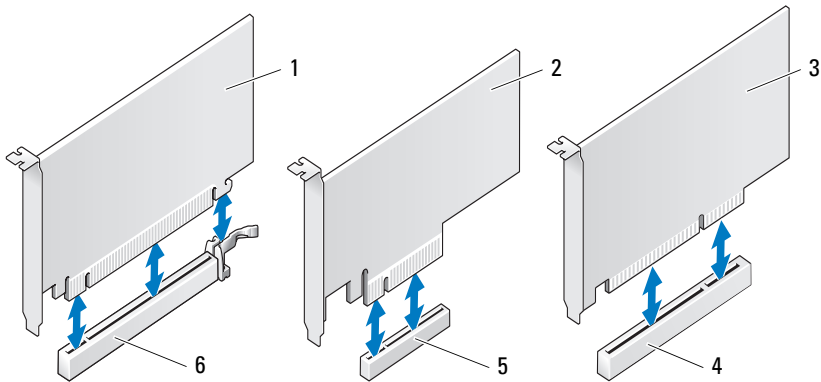
9 Druk op <Esc> om System Setup af te sluiten.

Kaarten

OPMERKING: Raadpleeg de documentatie bij de kaarten om te controleren of ze in uw configuratie passen. Doordat sommige kaarten meer fysieke ruimte in beslag nemen en meer stroom verbruiken (zoals PCI Express-kaarten) kan het gebruik van andere kaarten hierdoor beperkt worden.

Deze Dell-computer bevat de volgende sleuven voor PCI- en PCI Express-kaarten:

- Drie PCI-kaartsleuven
- Twee PCI Express x16-kaartsleuven
- Eén PCI Express x8-kaartsleuf (bedraad als x4)



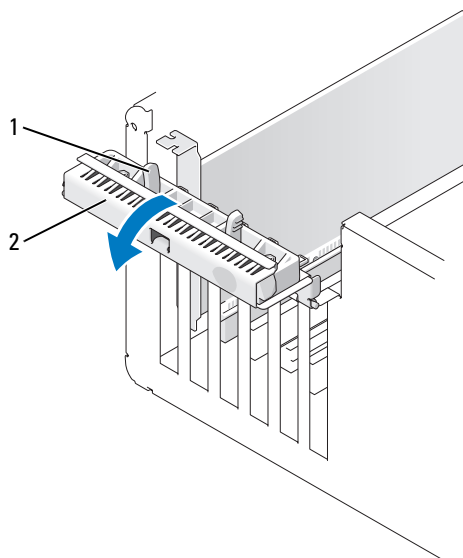
- | | | | |
|---|---------------------------|---|----------------------------|
| 1 | PCI Express x16-kaart | 2 | PCI Express x8-kaart |
| 3 | PCI-kaart | 4 | PCI-kaartsleuf |
| 5 | PCI Express x8-kaartsleuf | 6 | PCI Express x16-kaartsleuf |

PCI-kaarten

Een PCI-kaart verwijderen

! **WAARSCHUWING:** Voordat u aan een van de procedures in deze sectie begint, dient u de veiligheidsinstructies te volgen die u vindt in de *Productinformatiegids*.


- 1 Volg de procedures in "Voordat u begint" op pagina 149.
- 2 Verwijder de computerkap (zie "De computerkap verwijderen" op pagina 151).
- 3 Druk tegen de ontgrendellipjes op het kaartborgpaneel en draai het paneel open.

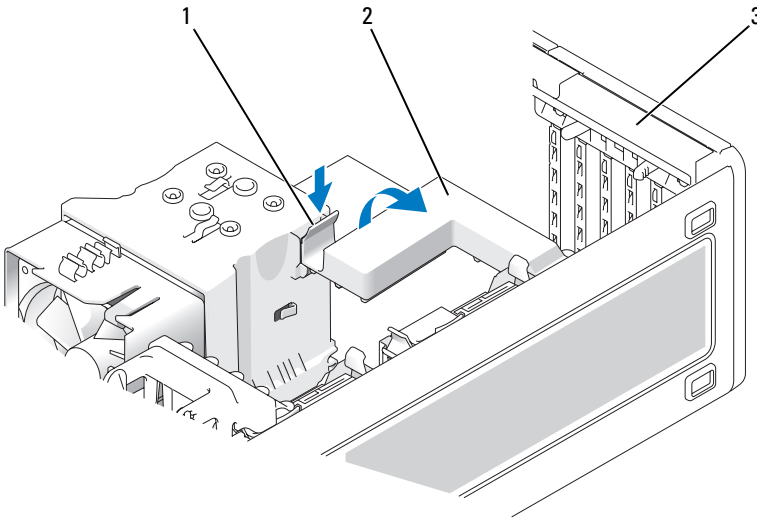


1 ontgrendellipjes (2)

2 kaartborgpaneel


- 4 Druk tegen de ontgrendellipjes op het kaartborgkapje en draai het kapje open.


 **OPMERKING:** Indien gewenst kunt u het kaartborgkapje verwijderen en terzijde leggen.

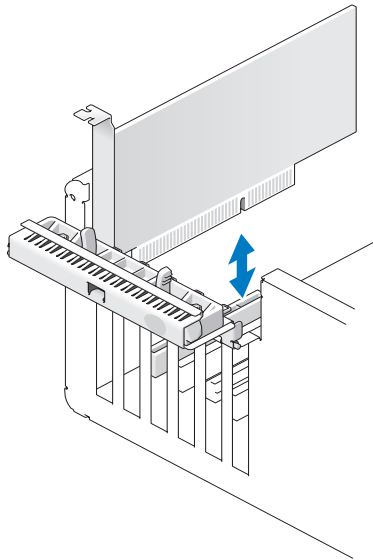


- 1 ontgrendellipje 2 kaartborgkapje
3 kaartborgpaneel

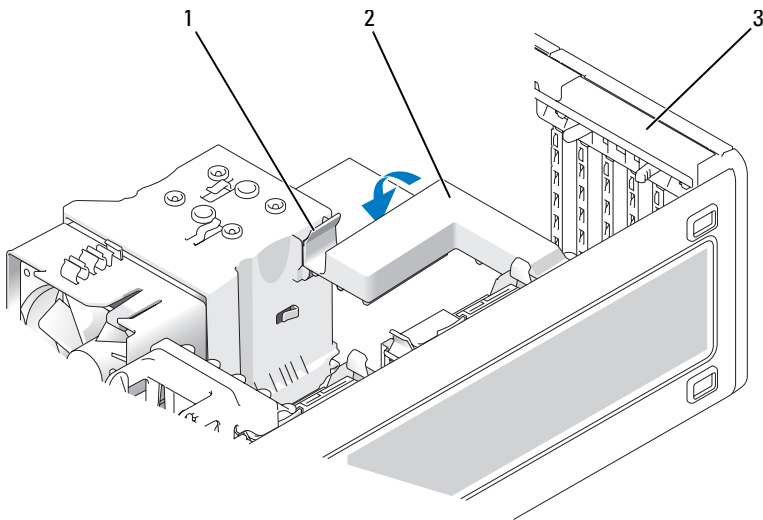
- 5 Koppel indien nodig op de kaart aangesloten kabels los. Pak de kaart vast bij de bovenste hoeken en trek deze voorzichtig uit de connector.

 **OPMERKING:** Plaats een vulbeugel in de lege kaartsleufopening als u de kaart permanent verwijdert.

 **OPMERKING:** Het plaatsen van vulbeugels voor lege kaartsleufopeningen is nodig in verband met het FCC-certificaat van de computer. De beugels houden ook stof en vuil tegen.



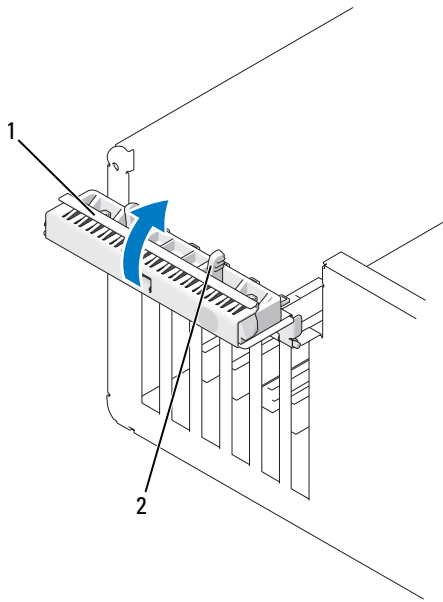
- 6** Plaats het kaartborgkapje weer terug als u dit had verwijderd.
- 7** Sluit het kaartborgkapje door dit op zijn plaats vast te klikken om de kaart(en) vast te zetten.



- 1 ontgrendellipje
- 3 kaartborgpaneel

- 2 kaartborgkapje

8 Sluit het kaartborgpaneel door dit op zijn plaats vast te klikken om de kaart(en) vast te zetten.



- 1 kaartborgpaneel 2 ontgrendellipje

9 Plaats de computerkap terug (zie "De computerkap terugplaatsen" op pagina 266).

➡ **KENNISGEVING:** Steek voor het aansluiten van een netwerkkabel de kabel eerst in de netwerkpoort of het netwerkkapparaat en daarna in de computer.


10 Steek de stekkers van de computer en de apparaten in het stopcontact en zet ze aan.

11 Verwijder het stuurprogramma van de verwijderde kaart. Raadpleeg de documentatie die bij de kaart werd geleverd.

12 Wijzig indien nodig System Setup-instellingen.


Als u een geluidskaart hebt verwijderd, opent u System Setup (zie "System Setup openen" op pagina 81), selecteert u **Integrated Audio** (geïntegreerd) en wijzigt u de instelling in **On** (aan).

Als u een netwerkadapter hebt verwijderd, opent u System Setup (zie "System Setup openen" op pagina 81), selecteert u **Integrated NIC** (geïntegreerde NIC) en wijzigt u de instelling in **On** (aan).

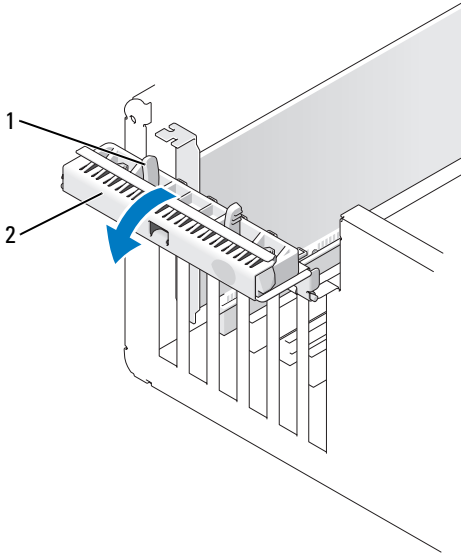
 **OPMERKING:** Sluit uw externe audioapparaten of uw netwerkkabel aan op de audio- en netwerkconnectoren op het achterpaneel van de computer.

Een PCI-kaart installeren

 **WAARSCHUWING:** Voordat u aan een van de procedures in deze sectie begint, dient u de veiligheidsinstructies te volgen die u vindt in de *Productinformatiegids*.

 **OPMERKING:** Dell biedt een Customer Kit voor Audigy II- en IEEE 1394-PCI-kaarten, die een aan de voorkant te monteren IEEE 1394-connector bevat. Zie "I/O-paneel" op pagina 255 voor meer informatie over het aansluiten van de kabel van de kaart op het I/O-paneel.


- 1 Volg de procedures in "Voordat u begint" op pagina 149.
- 2 Verwijder de computerkap (zie "De computerkap verwijderen" op pagina 151).
- 3 Druk tegen de ontgrendellipjes op het kaartborgpaneel en draai het paneel open.

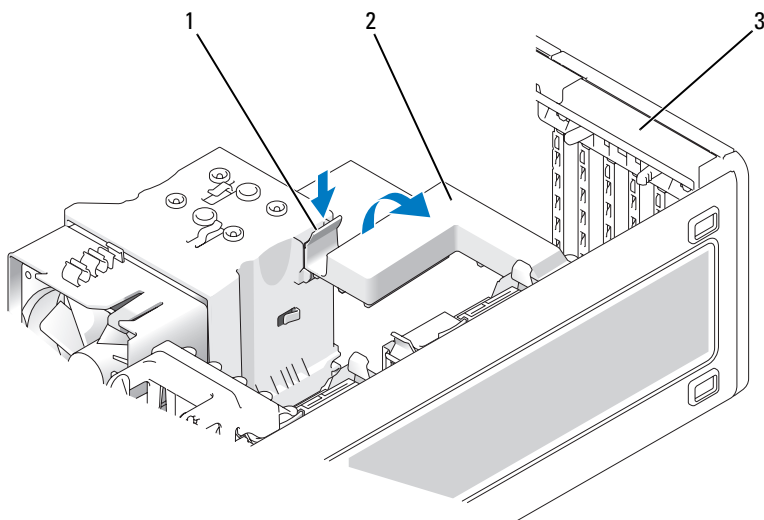


1 ontgrendellipje

2 kaartborgpaneel

- 4 Druk tegen de ontgrendellipjes op het kaartborgkapje en draai het kapje open.

 **OPMERKING:** Indien gewenst kunt u het kaartborgkapje verwijderen en terzijde leggen.




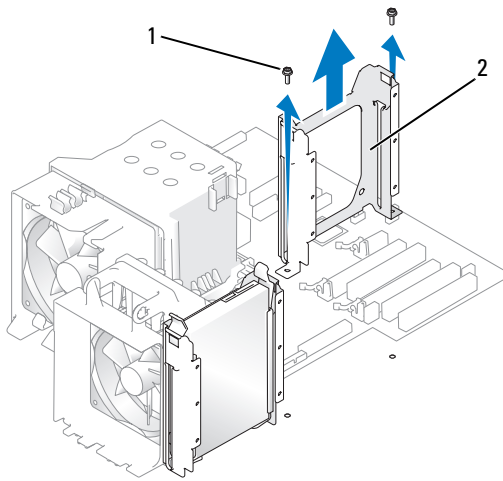
- | | | | |
|---|-----------------|---|----------------|
| 1 | ontgrendellipje | 2 | kaartborgkapje |
| 3 | kaartborgpaneel | | |

- 5 Verwijder indien nodig de vulbeugel om een kaartsleuf te openen.
- 6 Maak de kaart klaar voor installatie.

Raadpleeg de documentatie die bij de kaart werd geleverd voor informatie over de configuratie van de kaart, interne aansluitingen, of andere aanpassingen voor uw computer.

 **WAARSCHUWING:** Sommige netwerkadapters starten de computer automatisch op wanneer ze zijn verbonden met een netwerk. Haal de stekker van de computer uit het stopcontact, voordat u een kaart installeert, om u te beschermen tegen elektrische schokken.

 **OPMERKING:** De standaardlengte van een PCI-kaart in de laatste PCI-sleuf (Slot6) is 5,5 inch. U kunt echter ook een 3/4-lengte PCI-kaart (maximaal 10,5 inch) gebruiken door de beugel van het compartiment voor de secundaire vaste schijf te verwijderen.

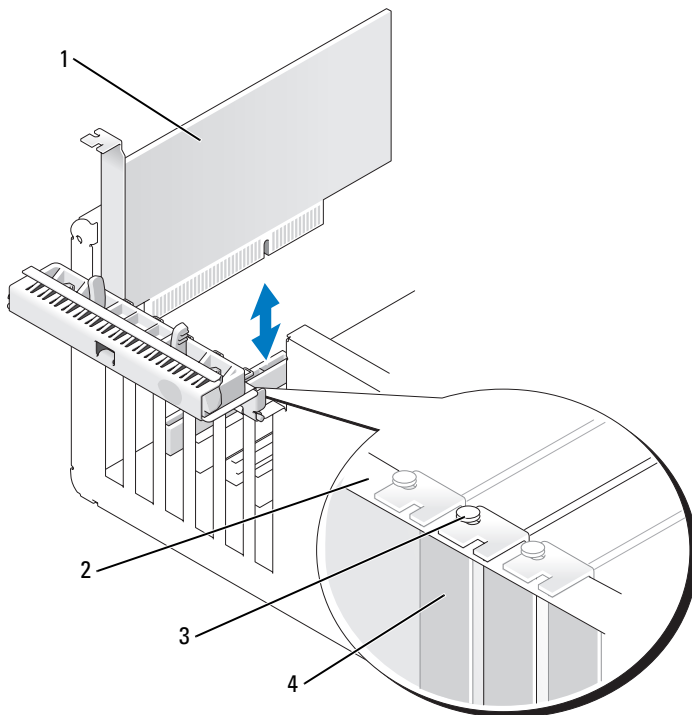


1 schroeven (2)

2 beugel secundaire vaste schijf

7 Plaats de kaart in de connector en druk deze stevig aan.

Controleer of de kaart volledig in de sleuf zit, of de bovenkant van de kaart zich op één lijn bevindt met het uitlijningsbalkje en of de inkeping boven in de kaart om de uitlijningsgeleider past.

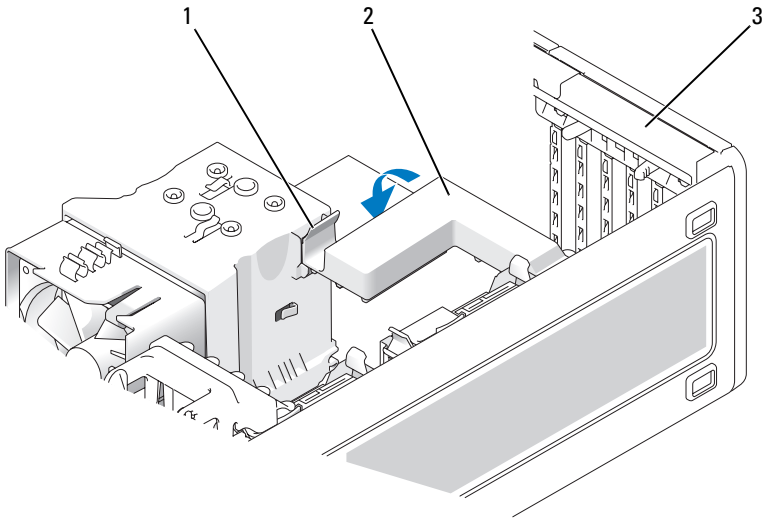


- | | | | |
|---|---------------------|---|-------------------|
| 1 | PCI-kaart | 2 | uitlijningsbalkje |
| 3 | uitlijningsgeleider | 4 | vulbeugel |

➡ KENNISGEVING: Geleid geen kabels van kaarten over of achter de kaarten. Kabels die over de kaarten zijn geleid kunnen er voor zorgen dat de computerbehuizing niet goed sluit of dat er schade aan de apparatuur ontstaat.

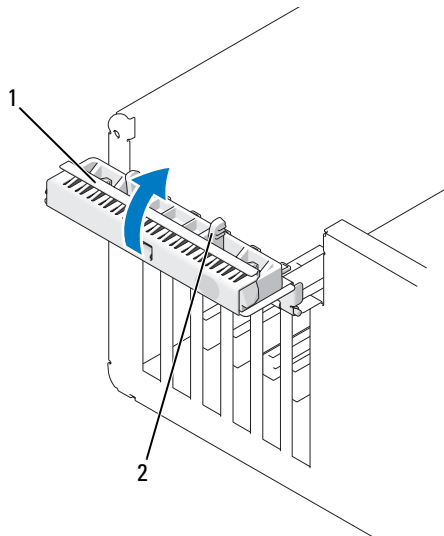
- 8 Sluit alle kabels aan die op de kaart moeten worden aangesloten.
Raadpleeg de documentatie die bij de kaart werd geleverd voor informatie over de kabelaansluitingen van de kaart.
- 9 Controleer of de bovenkant van alle kaarten en vulbeugels zich op één lijn bevindt met het uitlijningsbalkje en of de inkeping boven in de kaart of vulbeugel om de uitlijningsgeleider past.

- 10 Plaats het kaartborgkapje weer terug als u dit had verwijderd.
- 11 Sluit het kaartborgkapje door dit op zijn plaats vast te klikken om de kaart(en) vast te zetten.



- 1 ontgrendellipje
- 2 kaartborgkapje
- 3 kaartborgpaneel

- 12 Sluit het kaartborgpaneel door dit op zijn plaats vast te klikken om de kaart(en) vast te zetten.



- 1 kaartborgpaneel 2 ontgrendellipje

13 Plaats de computerkap terug (zie "De computerkap terugplaatsen" op pagina 266).

➔ KENNISGEVING: Steek voor het aansluiten van een netwerkkabel de kabel eerst in de netwerkpoort of het netwerkapparaat en daarna in de computer.

14 Steek de stekkers van de computer en de apparaten in het stopcontact en zet ze aan.

15 Wijzig indien nodig System Setup-instellingen.

Als u een geluidskaart hebt verwijderd, opent u System Setup (zie "System Setup openen" op pagina 81), selecteert u **Integrated Audio** (geïntegreerde audio) en wijzigt u de instelling in **Off** (uit).

Als u een netwerkadapter hebt geïnstalleerd, opent u System Setup (zie "System Setup openen" op pagina 81), selecteert u **Integrated NIC** (geïntegreerde NIC) en wijzigt u de instelling in **On** (aan).

✍ OPMERKING: Sluit uw externe audioapparaten of uw netwerkkabel aan op de connectoren op de kaart. Sluit ze niet aan op de connectoren op het achterpaneel van de computer.

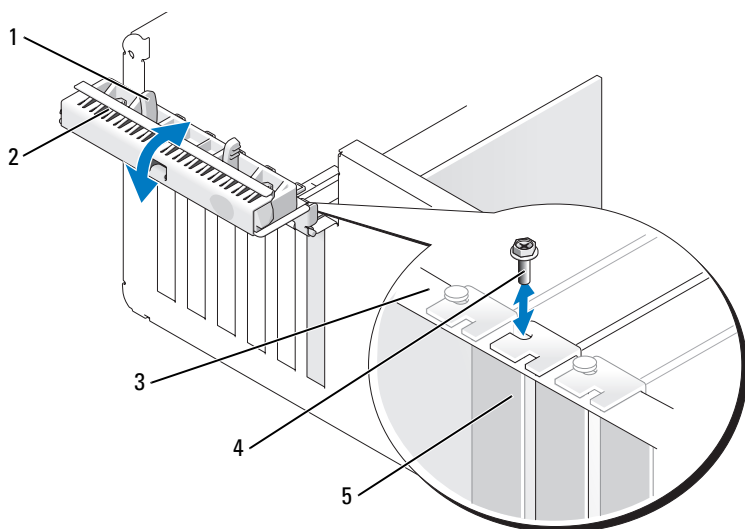
16 Installeer de vereiste stuurprogramma's voor de kaart, zoals wordt geschreven in de documentatie bij de kaart.

PCI Express-kaarten

Een PCI Express-kaart verwijderen

! **WAARSCHUWING:** Voordat u aan een van de procedures in deze sectie begint, dient u de veiligheidsinstructies te volgen die u vindt in de *Productinformatiegids*.

- 1 Volg de procedures in "Voordat u begint" op pagina 149.
- 2 Verwijder de computerkap (zie "De computerkap verwijderen" op pagina 151).
- 3 Druk tegen de ontgrendellipjes op het kaartborgpaneel en draai het paneel open.
- 4 Verwijder de schroef waarmee de PCI Express-kaart is vastgezet.

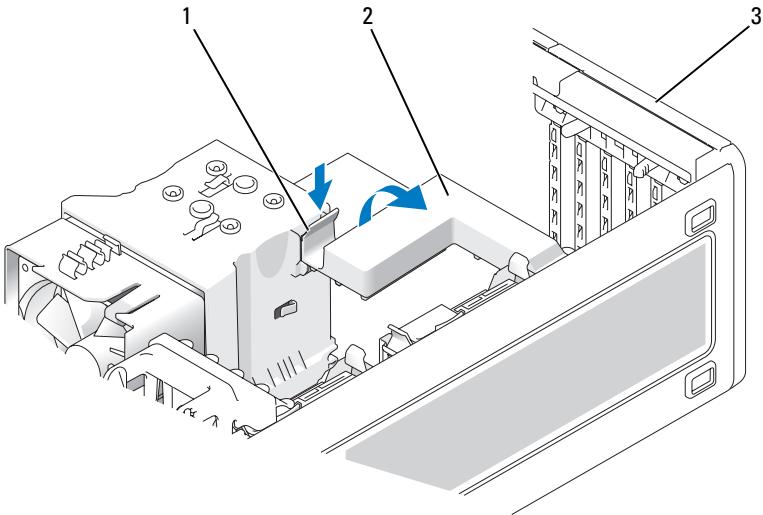


- | | | | |
|---|-------------------|---|-----------------|
| 1 | ontgrendellipje | 2 | kaartborgpaneel |
| 3 | uitlijningsbalkje | 4 | schroef |
| 5 | vulbeugel | | |

- 5 Druk tegen de ontgrendellipjes op het kaartborgkapje en draai het kapje open.



OPMERKING: Indien gewenst kunt u het kaartborgkapje verwijderen en terzijde leggen.



- 1 ontgrendellipje
3 kaartborgpaneel

2 kaartborgkapje

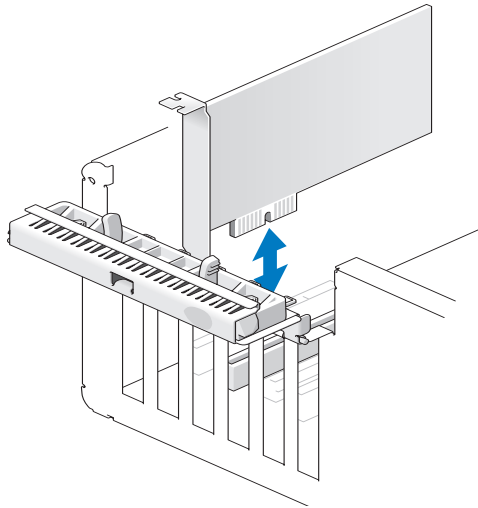
- 6 Koppel indien nodig op de kaart aangesloten kabels los. Pak de kaart vast bij de bovenste hoeken en trek deze voorzichtig uit de connector.



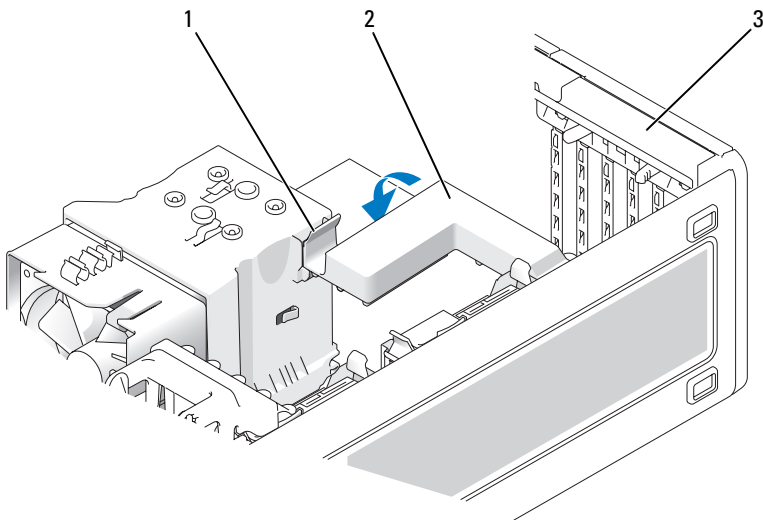
OPMERKING: Plaats een vulbeugel in de lege kaartsleufopening als u de kaart permanent verwijdert.



OPMERKING: Het plaatsen van vulbeugels voor lege kaartsleufoopeningen is nodig in verband met het FCC-certificaat van de computer. De beugels houden ook stof en vuil tegen.

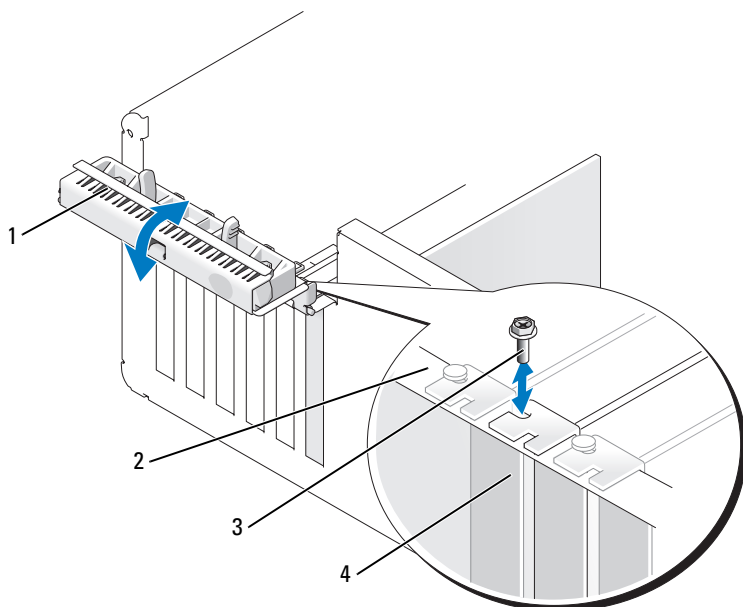


- 7** Sluit het kaartborgkapje door dit op zijn plaats vast te klikken om de kaart(en) vast te zetten.



- 1 ontgrendellipje 2 kaartborgkapje
3 kaartborgpaneel

- 8 Plaats de schroef terug in het uitlijningsbalkje.
- 9 Sluit het borgpaneel van de kaart.



- | | | | |
|---|-----------------|---|-------------------|
| 1 | kaartborgpaneel | 2 | uitlijningsbalkje |
| 3 | schroef | 4 | PCI Express-kaart |

- 10 Plaats de computerkap terug (zie "De computerkap terugplaatsen" op pagina 266).

➡ KENNISGEVING: Steek voor het aansluiten van een netwerkkabel de kabel eerst in de netwerkpoort of het netwerkapparaat en daarna in de computer.

- 11 Steek de stekkers van de computer en de apparaten in het stopcontact en zet ze aan.
- 12 Verwijder het stuurprogramma van de verwijderde kaart. Raadpleeg de documentatie die bij de kaart werd geleverd.

13 Wijzig indien nodig System Setup-instellingen.

Als u een geluidskaart hebt verwijderd, opent u System Setup (zie "System Setup openen" op pagina 81), selecteert u **Integrated Controller** (geïntegreerde controller) en wijzigt u de instelling in **On** (aan).

Als u een netwerkadapter hebt verwijderd, opent u System Setup (zie "System Setup openen" op pagina 81), selecteert u **Integrated NIC** (geïntegreerde NIC) en wijzigt u de instelling in **On** (aan).



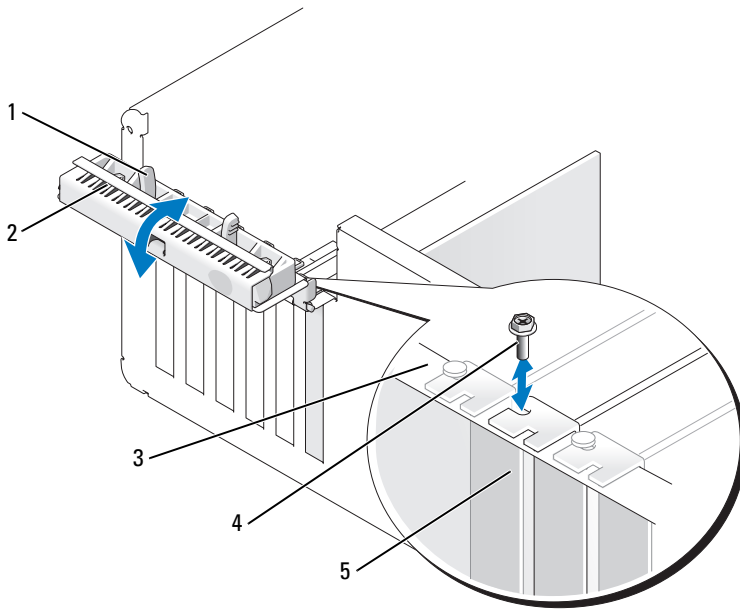
OPMERKING: Sluit uw externe audioapparaten of uw netwerkkabel aan op de audio- en netwerkconnectoren op het achterpaneel van de computer.

Een PCI Express-kaart installeren



WAARSCHUWING: Voordat u aan een van de procedures in deze sectie begint, dient u de veiligheidsinstructies te volgen die u vindt in de *Productinformatiegids*.

- 1 Volg de procedures in "Voordat u begint" op pagina 149.
- 2 Verwijder de computerkap (zie "De computerkap verwijderen" op pagina 151).
- 3 Druk tegen de ontgrendellipjes op het kaartborgpaneel en draai het paneel open.
- 4 Verwijder de schroef uit het uitlijningsbalkje.

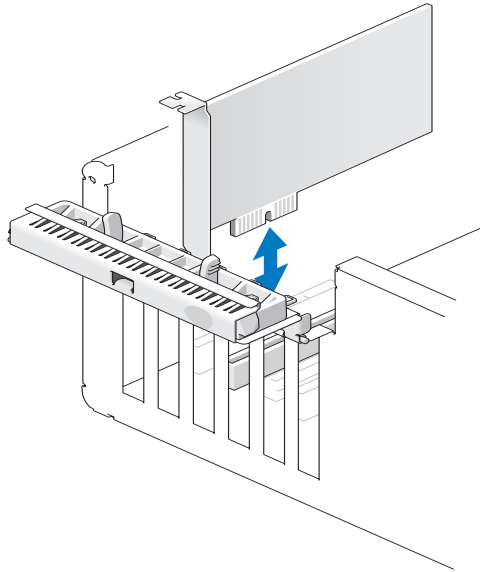


- 1 ontgrendellipje
- 3 uitlijningsbalkje
- 5 vulbeugel

- 2 kaartborgpaneel
- 4 uitlijningsgeleider

- 8 Plaats de kaart in de connector en druk deze stevig aan.

Controleer of de kaart volledig in de sleuf zit, of de bovenkant van de kaart zich op één lijn bevindt met het uitlijningsbalkje en of de inkeping boven in de kaart om de uitlijningsgeleider past.



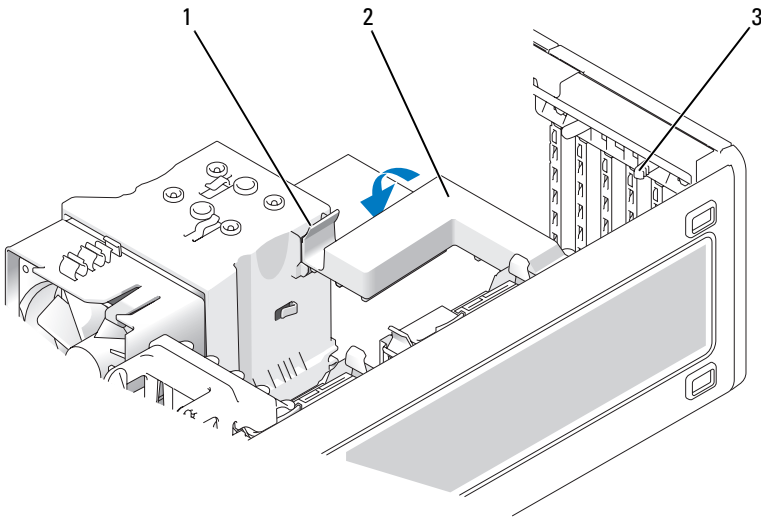
➔ **KENNISGEVING:** Geleid geen kabels van kaarten over of achter de kaarten. Kabels die over de kaarten zijn geleid kunnen er voor zorgen dat de computerbehuizing niet goed sluit of dat er schade aan de apparatuur ontstaat.

- 9 Sluit alle kabels aan die op de kaart moeten worden aangesloten.

Raadpleeg de documentatie die bij de kaart werd geleverd voor informatie over de kabelaansluitingen van de kaart.

- 10 Controleer of de bovenkant van alle kaarten en vulbeugels zich op één lijn bevindt met het uitlijningsbalkje en of de inkeping boven in de kaart of vulbeugel om de uitlijningsgeleider past.
- 11 Plaats het kaartborgkapje weer terug als u dit had verwijderd.

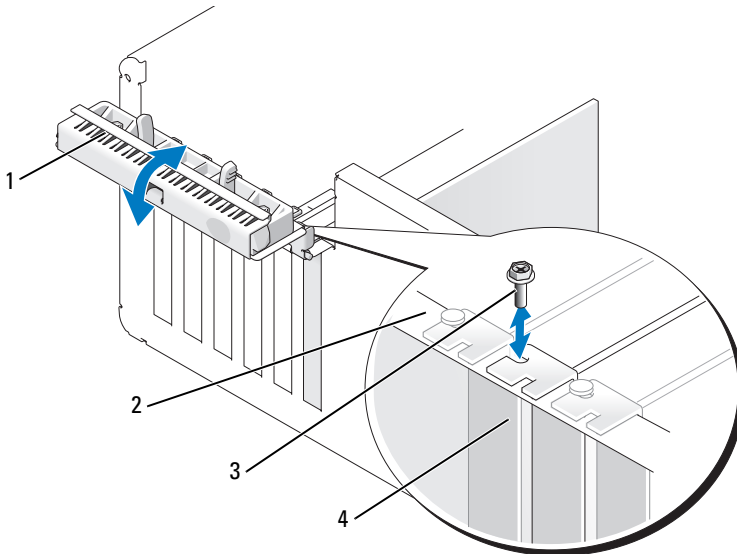
- 12** Sluit het kaartborgkapje door dit op zijn plaats vast te klikken om de kaart(en) vast te zetten.



- 1 ontgrendellipje 2 kaartborgkapje
3 ontgrendellipjes (2)

- 13** Plaats de schroef terug om de PCI Express-kaart vast te zetten.

- 14** Sluit het kaartborgpaneel door dit op zijn plaats vast te klikken om de kaart(en) vast te zetten.



- | | | | |
|---|---------------------|---|-------------------|
| 1 | kaartborgpaneel | 2 | uitlijningsbalkje |
| 3 | uitlijningsgeleider | 4 | PCI Express-kaart |

- 15** Plaats de computerkap terug (zie "De computerkap terugplaatsen" op pagina 266).

➡ KENNISGEVING: Steek voor het aansluiten van een netwerkkabel de kabel eerst in de netwerkpoort of het netwerkapparaat en daarna in de computer.

- 16** Steek de stekkers van de computer en de apparaten in het stopcontact en zet ze aan.

17 Wijzig indien nodig System Setup-instellingen.

Als u een geluidskaart hebt verwijderd, opent u System Setup (zie "System Setup openen" op pagina 81), selecteert u **Integrated Audio** (geïntegreerde audio) en wijzigt u de instelling in **Off** (uit).

Als u een netwerkadapter hebt geïnstalleerd, opent u System Setup (zie "System Setup openen" op pagina 81), selecteert u **Integrated NIC** (geïntegreerde NIC) en wijzigt u de instelling in **On** (aan).



OPMERKING: Sluit uw externe audioapparaten of uw netwerkkabel aan op de connectoren op de kaart. Sluit ze niet aan op de connectoren op het achterpaneel van de computer.

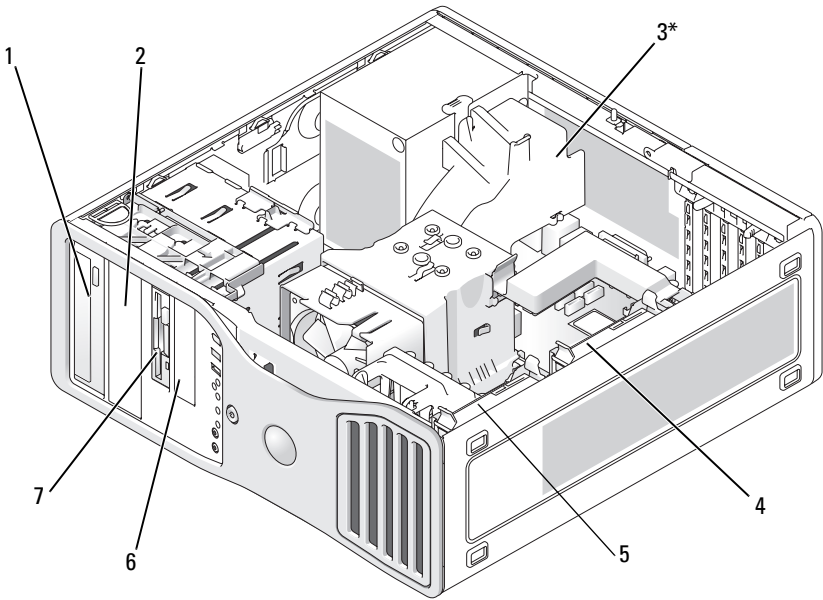
18 Installeer de vereiste stuurprogramma's voor de kaart, zoals wordt geschreven in de documentatie bij de kaart.

Stations

Stationsconfiguraties towercomputer

Mogelijke volledig bezette computerconfiguraties:

- Vier seriële ATA (SATA) vaste schijven, één optisch station en één disktestation of één mediakaartlezer
- Drie (SAS of ATA) vaste schijven, één optisch station en één disktestation of één mediakaartlezer
- Eén of twee (SAS of SATA) vaste schijven, maximaal twee optische stations, één disktestation en één mediakaartlezer



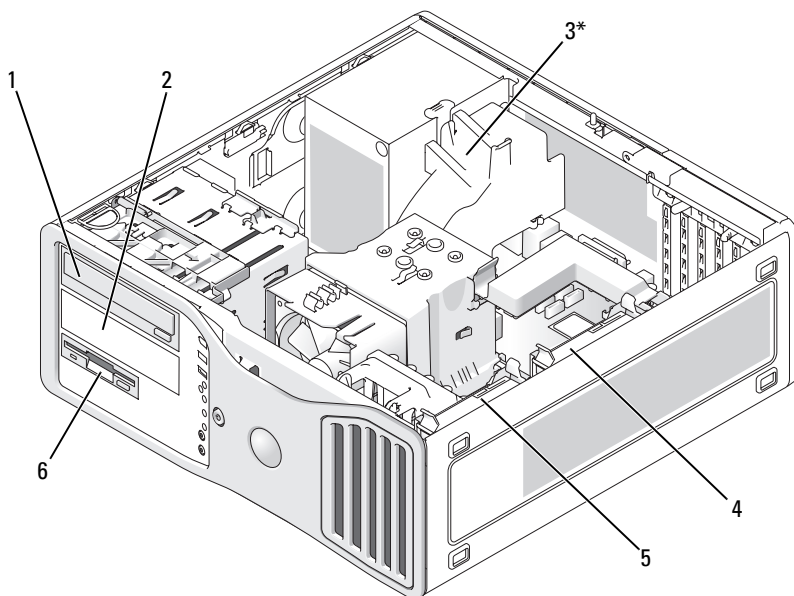
*in computers met configuraties met drie SAS vaste-schijven kan zich hier een extra ventilator bevinden

- | | | | |
|----|---|---|--|
| 1 | bovenste 5,25-inch stationscompartiment (ondersteunt een optisch station) | 2 | onderste 5,25-inch stationscompartiment (ondersteunt een optisch station of een extra SATA vaste schijf) |
| 3* | extra ventilator (niet afgebeeld) | 4 | compartiment voor secundaire vaste schijf |
| 5 | compartiment voor primaire vaste schijf | 6 | onderste 3,5-inch stationscompartiment (ondersteunt een disktestation of mediakaartlezer) |
| 7 | bovenste 3,5-inch stationscompartiment (ondersteunt een disktestation, een mediakaartlezer of een extra SATA of SAS vaste schijf) | | |

Stationsconfiguraties desktopcomputer

Mogelijke volledig bezette computerconfiguraties:

- Twee vaste schijven (twee SAS en één SATA, één SAS en twee SATA of drie SATA-schijven), één optisch station en één diskettestation of één mediakaartlezer
- Eén of twee (SAS of SATA) vaste schijven, maximaal twee optische stations, één diskettestation en één mediakaartlezer



*in computers met configuraties met drie SAS vaste-schijven kan zich hier een extra ventilator bevinden

- | | | | |
|----|---|---|--|
| 1 | bovenste 5,25-inch stationscompartiment (ondersteunt een optisch station) | 2 | onderste 5,25-inch stationscompartiment (ondersteunt een optisch station of een extra SATA vaste schijf) |
| 3* | plaats voor extra ventilator (niet afgebeeld) | 4 | compartiment voor secundaire vaste schijf |
| 5 | compartiment voor primaire vaste schijf | 6 | 3,5-inch stationscompartiment (ondersteunt een diskettestation of mediakaartlezer) |

Informatie over metalen afschermingen (aanwezig bij sommige stationsconfiguraties)



KENNISGEVING: Als er bij uw computerconfiguratie metalen afschermingen aanwezig zijn, moeten deze altijd geïnstalleerd zijn terwijl de computer in gebruik is, anders werkt de computer mogelijk niet goed.

Bij sommige computerconfiguraties zitten er metalen afschermingen in de stationscompartimenten van de computer. Als er bij uw computerconfiguratie metalen afschermingen aanwezig zijn, zijn deze essentieel en moeten ze altijd in de bijbehorende compartimenten geïnstalleerd zijn.



OPMERKING: Als er een metalen afscherming is geïnstalleerd op een vaste schijf in het onderste 5,25-inch stationscompartiment en u in plaats van die schijf een optisch station plaatst, is er in dat compartiment geen afscherming nodig. U moet de metalen afscherming echter wel bewaren voor als u deze later nodig hebt.

Als u een vaste schijf, optisch station, mediakaartlezer of diskettestation uit de computer verwijdert, moet u in plaats daarvan een metalen afscherming installeren. Als er in deze gevallen geen metalen afscherming wordt geïnstalleerd, werkt de computer mogelijk niet goed. Neem contact op met Dell als u een extra afscherming nodig hebt (zie "Contact opnemen met Dell" op pagina 273).

De metalen afscherming verwijderen en terugplaatsen (onderste stationscompartimenten)

EEN METALEN AFSCHERMING VAN EEN ONDERSTE STATIONSCOMPARTIMENT VERWIJDEREN:

Schuif de schuifplaathendel naar rechts en houd deze op zijn plaats terwijl u het metalen inzetstuk met ventilatieopeningen van het stationscompartiment verwijdert.

EEN METALEN AFSCHERMING OP EEN ONDERSTE STATIONSCOMPARTIMENT TERUGPLAATSEN:

- 1 Breng de twee bovenste en de twee onderste schroeven in het metalen inzetstuk op één lijn met de bijbehorende sleuven in de FlexBay.
- 2 Duw tegen het metalen inzetstuk met ventilatieopeningen totdat op zijn plaats klikt en de metalen lipjes op één lijn liggen tegen het chassisoppervlak.

De metalen afscherming verwijderen en terugplaatsen (bovenste stationscompartimenten)

EEN METALEN AFSCHERMING VAN EEN BOVENSTE STATIONSCOMPARTIMENT VERWIJDEREN:

- 1 Pak het lipje in het midden van de voorkant van de metalen afscherming vast.

- 2 Trek de afschermingen aan het lipje in een rechte beweging naar buiten om te voorkomen dat het lipje van de afscherming afbreekt.

EEN METALEN AFSCHERMING OP EEN BOVENSTE STATIONS-COMPARTIMENT TERUGPLAATSEN:

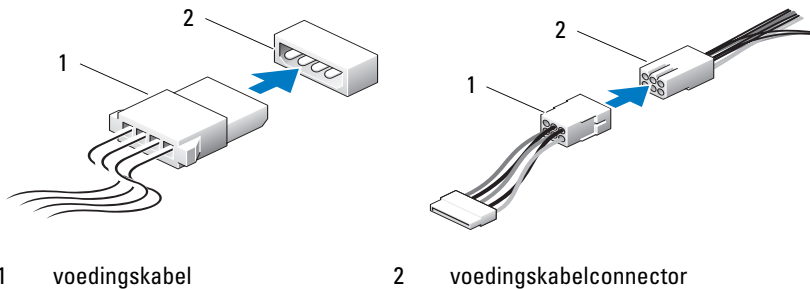
Lijn de afscherming uit totdat deze precies in het stationscompartiment past en duw de afscherming voorzichtig naar binnen totdat deze op één lijn ligt met de voorkant van het compartiment.

Algemene richtlijnen voor installatie

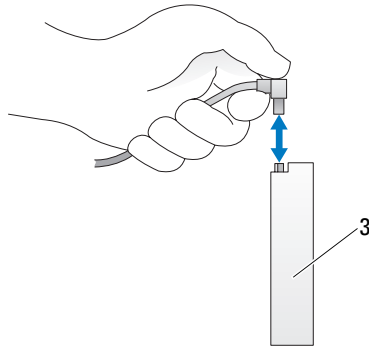
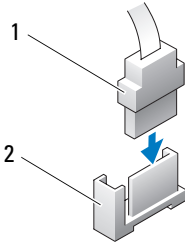
Als u een station installeert, sluit u twee kabels—een gelijkstroomkabel en een gegevenskabel—aan op de achterzijde van het station. Het andere uiteinde van de gelijkstroomkabel moet worden aangesloten op de voeding en dat van de gegevenskabel op een uitbreidingskaart of op de systeemkaart. De meeste interfaceconnectoren zijn voorzien van een opening voor juiste plaatsing (een inkeping of een ontbrekende pin op de ene connector past om een lipje of een opgevuld gaatje in de andere connector).

Pak voor het aansluiten van een SAS- of SATA-kabel de kabel aan de connectoren aan de uiteinden vast en duw deze met kracht in de connector. Pak voor het verwijderen van een SAS- of SATA-kabel de kabel aan de connectoren aan de uiteinden vast en trek eraan totdat de connector eruitkomt.

Voedingskabelconnectoren

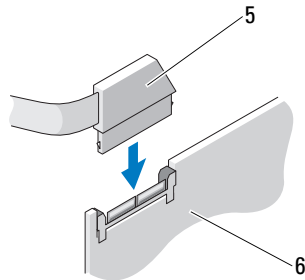
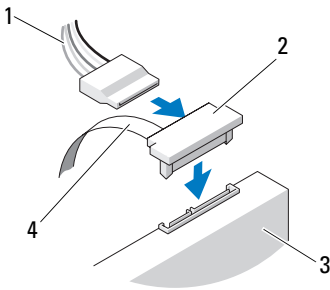


SATA-gegevenskabelconnectoren



- | | | | |
|---|--------------------|---|---|
| 1 | SATA-gegevenskabel | 2 | SATA-gegevensconnector op de systeemkaart |
| 3 | SATA-schijf | | |

SAS-gegevenskabelconnectoren








- | | | | |
|---|---------------|---|---|
| 1 | voedingskabel | 2 | SAS-connector |
| 3 | SAS-station | 4 | SAS-gegevenskabel |
| 5 | SAS-connector | 6 | optionele PCI Express SAS-controllerkaart |

Stationskabelkleuren

Apparaat	Kleur
Vaste schijf	blauwe kabel
Disktestation	zwart treklijpje
optisch station	oranje kabel

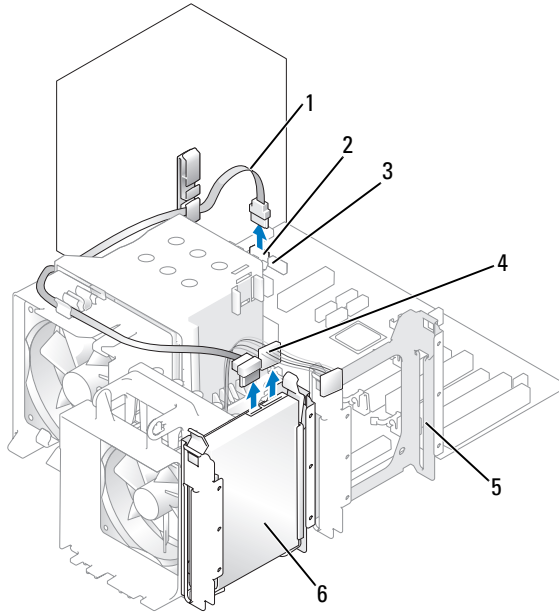
Vaste schijf

-  **WAARSCHUWING:** Voordat u aan een van de procedures in deze sectie begint, dient u de veiligheidsinstructies te volgen die u vindt in de *Productinformatiegids*.
-  **WAARSCHUWING:** Voor configuraties met drie SAS vaste schijven moet u een extra ventilator installeren (zie "Een extra ventilator installeren" op pagina 217).
-  **KENNISGEVING:** U voorkomt schade door statische elektriciteit aan de onderdelen in de computer door uw lichaam van statische elektriciteit te ontdoen voordat u een van de elektronische onderdelen van de computer aanraakt. Dit kunt u doen door een ongeverfd metalen oppervlak op de computer aan te raken.
-  **KENNISGEVING:** Plaats de vaste schijf niet op een harde ondergrond, zodat schade wordt voorkomen. Plaats de schijf in plaats daarvan op een zachte ondergrond, zoals schuimrubber.
-  **KENNISGEVING:** Als u SATA en SAS vaste schijven door elkaar gebruikt in dezelfde RAID-configuratie werkt de computer mogelijk niet goed.

Een vaste schijf verwijderen (tower- of desktopcomputer)

- 1 Als u een vaste schijf gaat vervangen met gegevens die u wilt bewaren, moet u een reservekopie van uw bestanden maken voordat u met deze procedure begint.
- 2 Volg de procedures in "Voordat u begint" op pagina 149.
- 3 Verwijder de computerkap (zie "De computerkap verwijderen" op pagina 151).
- 4 Koppel de voedingskabel los van de vaste schijf.
- 5 *Een seriële ATA vaste schijf verwijderen:*
 - a Koppel de seriële ATA-kabel los van de vaste schijf.

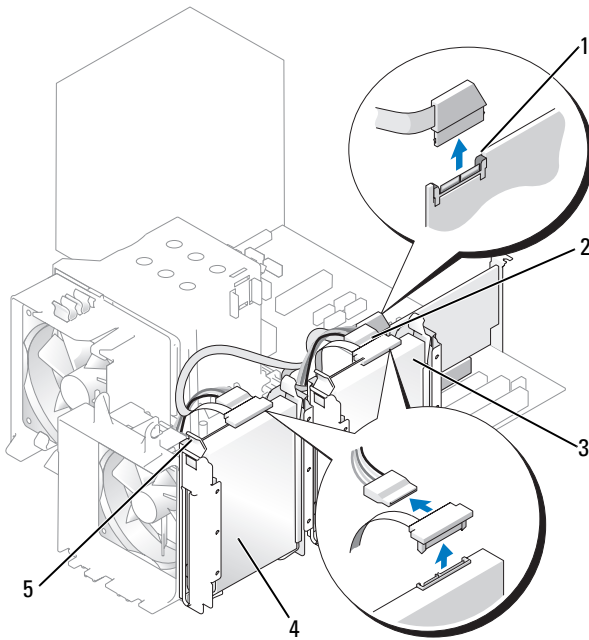
- b** Koppel de seriële ATA-kabel los van de SATA0- of SATA1-connector op de systeemkaart, afhankelijk van of u de vaste schijf uit het compartiment voor de secundaire of de primaire vaste schijf wilt verwijderen.



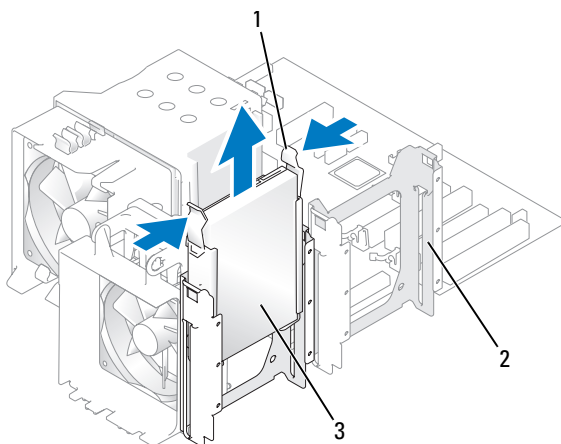
- | | | | |
|---|---|---|---|
| 1 | seriële ATA-kabel | 2 | SATA0-connector |
| 3 | SATA1-connector | 4 | voedingskabel |
| 5 | compartiment voor secundaire vaste schijf | 6 | vaste schijf in compartiment voor primaire vaste schijf |

Een SAS vaste schijf verwijderen:

- a** Koppel de voedingskabel los van de SAS-schijf.
b Verwijder de SAS-connector van de vaste schijf.
c Koppel de SAS-kabel los van de SAS-controllerkaart.



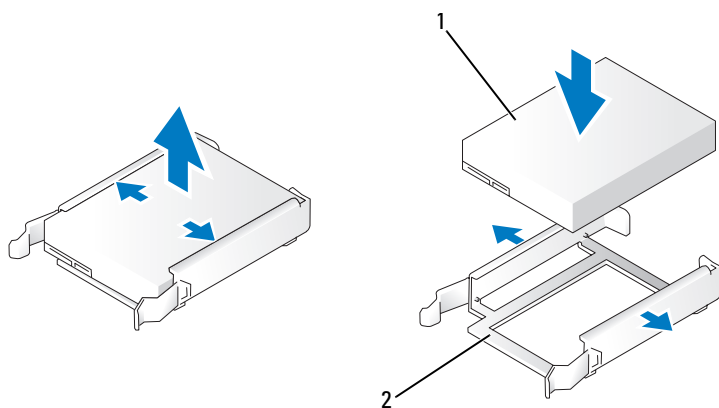
- | | |
|---|--|
| <p>1 SAS-connector op SAS-controllerkaart</p> <p>3 vaste schijf in compartiment voor secundaire vaste schijf</p> <p>5 blauwe lipjes (2 op elke vasteschijfbeugel)</p> | <p>2 SAS-connector op SAS-controllerkaart</p> <p>4 vaste schijf in compartiment voor primaire vaste schijf</p> |
|---|--|
- 6** Druk de blauwe lipjes aan beide zijden van de vasteschijfbeugel naar binnen en schuif de schijf omhoog en uit het compartiment voor de primaire of de secundaire vaste schijf.



- 1 blauwe lipjes (2)
- 2 compartiment voor secundaire vaste schijf
- 3 vaste schijf in compartiment voor primaire vaste schijf

Een vaste schijf installeren *of* Een tweede optionele vaste schijf toevoegen (tower- of desktopcomputer)

- 1 Volg de procedures in "Voordat u begint" op pagina 149.
 - 2 Verwijder de computerkap (zie "De computerkap verwijderen" op pagina 151).
 - 3 Pak de vervangende vaste schijf uit en maak deze klaar voor installatie.
 - 4 Raadpleeg de documentatie die bij de vaste schijf werd geleverd om te controleren of deze geconfigureerd is voor deze computer.
- ➡ OPMERKING:** Als er een vaste-schijfbeugel is bevestigd aan de binnenkant van het vaste-schijfcompartiment, moet u deze verwijderen voordat u de nieuwe vaste schijf *samen met* de beugel van de nieuwe of oude vaste schijf installeert.
- 5 Als aan uw vervangende vaste schijf niet de vaste-schijfbeugel is bevestigd, moet u de beugel van de oude schijf verwijderen door deze van de schijf los te klikken. Klik daarna de beugel op de nieuwe schijf.



1 schijf

2 vaste schijfbeugel



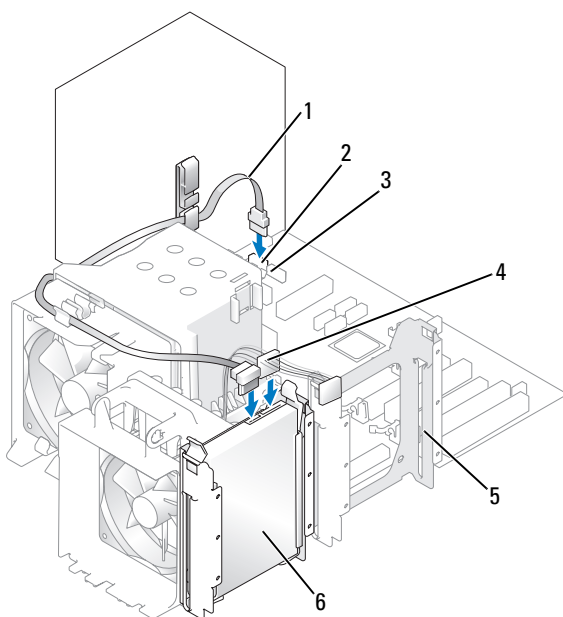
KENNISGEVING: *Als u maar één vaste schijf installeert, moet u deze in het compartiment voor de primaire vaste schijf installeren. Als u een tweede vaste schijf gaat toevoegen, moet u deze in het compartiment voor de secundaire vaste schijf installeren.*

- 6 Schuif de vaste schijf in het compartiment voor de primaire of de secundaire vaste schijf totdat deze goed op zijn plaats klikt.
- 7 Sluit de voedingskabel aan op de schijf.
- 8 Installeer de vaste schijf.

Een seriële ATA vaste schijf installeren:

- a Sluit een uiteinde van de seriële ATA-kabel aan op de vaste schijf.
- b *Als u een seriële ATA vaste schijf in het compartiment voor de primaire vaste schijf installeert, sluit u het andere uiteinde van de seriële ATA-kabel aan op de SATA0-connector op de systeemkaart.*

Als u een seriële ATA vaste schijf in het compartiment voor de secundaire vaste schijf installeert, sluit u het andere uiteinde van de seriële ATA-kabel aan op de SATA1-connector op de systeemkaart.



- | | | | |
|---|---|---|---|
| 1 | seriële ATA-kabel | 2 | SATA0-connector |
| 3 | SATA1-connector | 4 | voedingskabel |
| 5 | compartiment voor secundaire vaste schijf | 6 | vaste schijf in compartiment voor primaire vaste schijf |

Een SAS vaste schijf installeren:

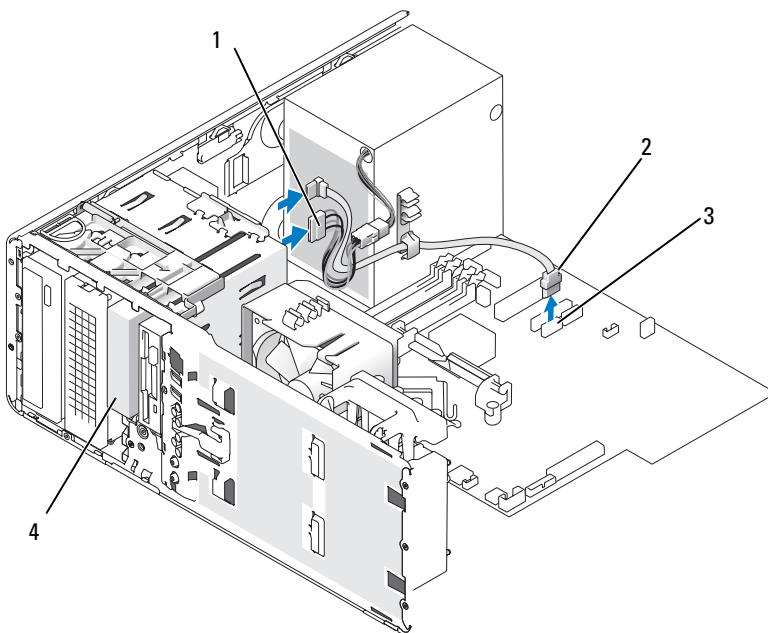
- a Sluit de voedingskabel aan op de SAS-connector.
 - b Sluit de SAS-connector aan op de vaste schijf.
 - c Sluit het andere uiteinde van de SAS-kabel aan op de SAS-controllerkaart.
- 9 Controleer of alle connectoren juist zijn bekabeld en goed zijn aangesloten.
 - 10 Plaats de computerkap terug (zie "De computerkap terugplaatsen" op pagina 266).

➔ KENNISGEVING: Steek voor het aansluiten van een netwerkkabel de kabel eerst in de netwerkpoort of het netwerkkapparaat en daarna in de computer.

- 11** Steek de stekkers van de computer en de apparaten in het stopcontact en zet ze aan.
Raadpleeg de documentatie die bij de schijf is geleverd voor instructies voor het installeren van eventueel vereiste software voor de werking van het station.
- 12** Als u zojuist de primaire schijf hebt geïnstalleerd, plaatst u een opstartbare diskette in station A.
- 13** Zet de computer aan.
- 14** Open System Setup (zie "System Setup openen" op pagina 81) en werk de juiste optie voor **Primary Drive** (primaire station) bij (0 of 1).
- 15** Sluit System Setup af en start de computer opnieuw op.
- 16** Partitioneer de schijf en formatteer deze logisch voordat u naar de volgende stap gaat.
Raadpleeg de documentatie bij uw besturingssysteem werd geleverd voor instructies.
- 17** Test de vaste schijf door Dell Diagnostics (Dell-diagnostiek) uit te voeren (zie "Dell Diagnostics (Dell-diagnostiek)" op pagina 112).
- 18** Als u zojuist de primaire schijf hebt geïnstalleerd, installeert u het besturingssysteem daarop.

Een optionele derde vaste schijf verwijderen (towercomputer)

- 1** Als u een vaste schijf gaat vervangen met gegevens die u wilt bewaren, moet u een reservekopie van uw bestanden maken voordat u met deze procedure begint.
- 2** Volg de procedures in "Voordat u begint" op pagina 149.
- 3** Verwijder de computerkap (zie "De computerkap verwijderen" op pagina 151).
- 4** Verwijder het frontpaneel (zie "Het frontpaneel verwijderen" op pagina 160).
- 5** Koppel de voedingskabel los van de achterkant van de vaste schijf en van de voeding.
- 6** *Als u een SATA-schijf verwijdert*, koppelt u de seriële ATA-kabel los van de achterkant van de schijf en van de SATA-connector op de systeemkaart.



- | | | | |
|---|----------------|---|---|
| 1 | voedingskabel | 2 | seriële ATA-kabel |
| 3 | SATA-connector | 4 | optionele derde seriële ATA of SAS vaste schijf |

7 *Als u een SAS-schijf verwijdert:*

- a** Koppel de voedingskabel los van de SAS-connector.
- b** Koppel de SAS-connector los van de vaste schijf.
- c** Koppel de SAS-connector los van de SAS-controllerkaart.

8 Schuif de schuifplaathendel naar rechts om de borstschroef vrij te maken en schuif de schijf uit het onderste 3,5-inch stationscompartiment.

9 Leg de schijf op een veilige plaats terzijde.

10 Als u een vaste schijf met een metalen afscherming verwijdert en geen vervangende schijf in het stationscompartiment installeert, moet u de afscherming in het lege compartiment terugplaatsen (zie "Informatie over metalen afschermingen (aanwezig bij sommige stationsconfiguraties)" op pagina 195). Installeer daarna een stationspaneelinzetstuk (zie "Een stationspaneelinzetstuk installeren" op pagina 225).

Een optionele derde vaste schijf installeren (towercomputer)



KENNISGEVING: Probeer geen SAS vaste schijf in het onderste 3,5-inch stationscompartiment te installeren. Dit stationscompartiment ondersteunt alleen een diskettestation of mediakaartlezer.

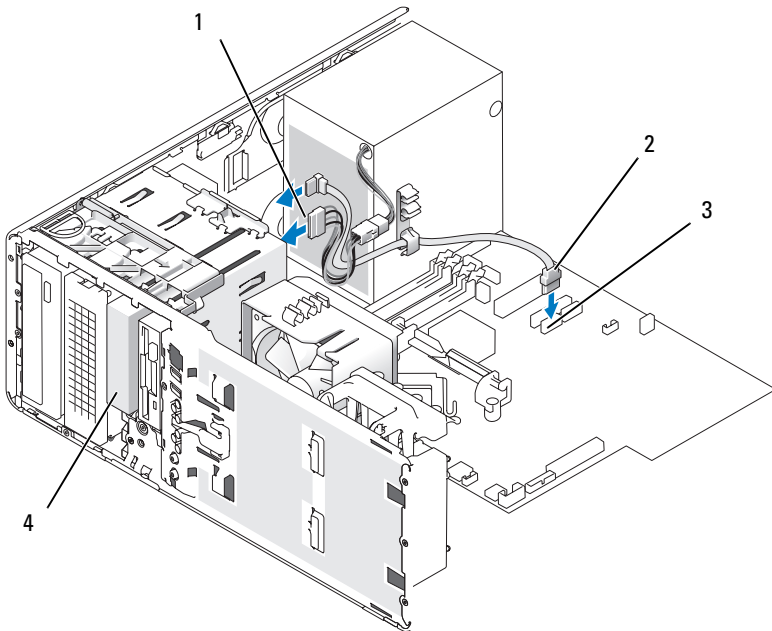
- 1 Volg de procedures in "Voordat u begint" op pagina 149.
- 2 Verwijder de computerkap (zie "De computerkap verwijderen" op pagina 151).
- 3 Als u een nieuwe schijf installeert, moet u deze uitpakken en klaar maken voor installatie.

Raadpleeg de documentatie die bij de schijf werd geleverd om te controleren of deze geconfigureerd is voor deze computer.



OPMERKING: Stationspaneelinzetstukken kunnen schroeven aan de binnenkant hebben. U kunt deze schroeven aan nieuwe schijven bevestigen die geen schroeven hebben.

- 4 *Als u een nieuwe schijf installeert*, moet u het stationspaneel (zie "Het stationspaneel verwijderen (towercomputer)" op pagina 219) en het stationspaneelinzetstuk verwijderen (zie "Een stationspaneelinzetstuk verwijderen" op pagina 224) van het bovenste 3,5-inch stationscompartiment. Gebruik de schroeven die bij de nieuwe schijf werden geleverd om de schijf in het stationscompartiment te installeren.
- 5 Als de FlexBay leeg is er metalen afschermingen in de computer zitten (zie "Informatie over metalen afschermingen (aanwezig bij sommige stationsconfiguraties)" op pagina 195) moet u de metalen afscherming met ventilatieopeningen verwijderen, en wel als volgt:
 - a Trek het metalen inzetstuk met ventilatieopeningen naar voren totdat de voorkant op één lijn ligt met het omringende chassis.
 - b Draai de onderkant van het metalen inzetstuk naar u toe en maak daarbij de onderste schroeven los van het omringende metaal.
 - c Til het metalen inzetstuk uit de computer en maak daarbij de bovenste schroeven en de metalen lipjes los van het omringende metaal.



- | | | | |
|---|----------------|---|---|
| 1 | voedingskabel | 2 | seriële ATA-kabel |
| 3 | SATA-connector | 4 | optionele derde seriële ATA of SAS vaste schijf |


6 Als u een seriële ATA-schijf installeert:

- Sluit een voedingskabel aan op de achterkant van de vaste schijf en op de voeding.
- Sluit de seriële ATA-kabel aan op de achterkant van de vaste schijf en op de SATA-connector op de systeemkaart.

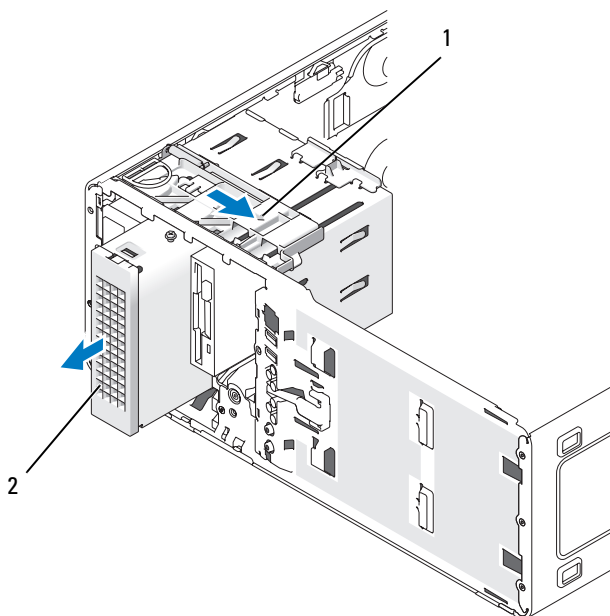
7 Als u een SAS-schijf installeert:

- Sluit de voedingskabel aan op de SAS-connector.
- Sluit de SAS-connector aan op achterkant van de schijf.
- Sluit de SAS-kabel aan op de SAS-controllerkaart.

Een optionele vierde SATA vaste schijf verwijderen (towercomputer)

 **OPMERKING:** Er wordt een torenconfiguratie afgebeeld.

- 1 Als u een vaste schijf gaat vervangen met gegevens die u wilt bewaren, moet u een reservekopie van uw bestanden maken voordat u met deze procedure begint.
- 2 Volg de procedures in "Voordat u begint" op pagina 149.
- 3 Verwijder de computerkap (zie "De computerkap verwijderen" op pagina 151).
- 4 Verwijder het frontpaneel (zie "Het frontpaneel verwijderen" op pagina 160).
- 5 Koppel de voedingskabel los van de achterkant van de vaste schijf.
- 6 Koppel de seriële ATA-kabel los van de achterkant van de vaste schijf en van de SATA-connector op de systeemkaart.



- 1 schuifplaathendel 2 optionele vierde vaste schijf

- 7 Verschuif de schuifplaathendel om de borstschroef vrij te maken en schuif de schijf uit het onderste 5,25-inch stationscompartiment.
- 8 Leg de schijf op een veilige plaats terzijde.

Een optionele vierde schijf installeren (towercomputer)



KENNISGEVING: In een towerconfiguratie met meerdere optionele stations is er ruimte voor slechts één diskettestation of mediakaartlezer, die moet worden geïnstalleerd in het *onderste* 3,5-inch schijfcompartiment. De derde vaste schijf moet in het *bovenste* 3,5-inch stationscompartiment zitten. De vierde vaste schijf moet in het onderste 5,25-inch stationscompartiment worden geïnstalleerd.

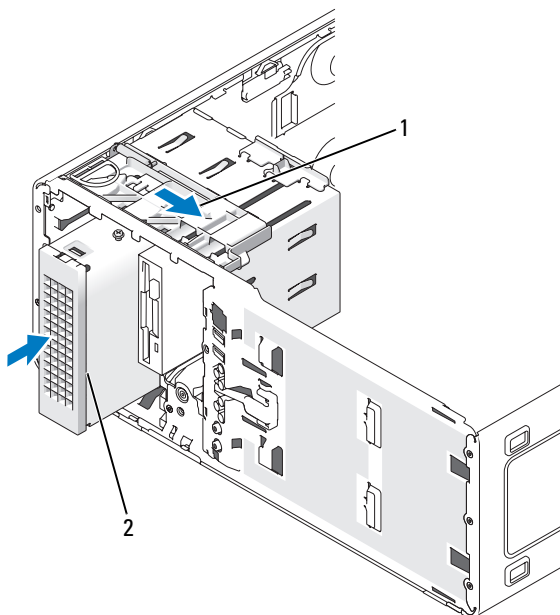
- 1 Volg de procedures in "Voordat u begint" op pagina 149.
- 2 Verwijder de computerkap (zie "De computerkap verwijderen" op pagina 151).
- 3 Als u een nieuwe schijf installeert, moet u deze uitpakken en klaar maken voor installatie.

Raadpleeg de documentatie die bij de schijf werd geleverd om te controleren of deze geconfigureerd is voor deze computer.



OPMERKING: Stationspaneelinzetstukken kunnen schroeven aan de binnenkant hebben. U kunt deze schroeven aan nieuwe schijven bevestigen die geen schroeven hebben.

- 4 *Als u een nieuwe schijf installeert*, moet u het stationspaneel (zie "Het stationspaneel verwijderen (towercomputer)" op pagina 219) en het stationspaneelinzetstuk verwijderen (zie "Een stationspaneelinzetstuk verwijderen" op pagina 224) van het onderste 5,25-inch stationscompartiment. Gebruik de schroeven die bij de nieuwe schijf werden geleverd om de schijf in het stationscompartiment te installeren.
- 5 Verschuif de schuifplaathendel en houd deze op zijn plaats terwijl u de schijf voorzichtig in het onderste 5,25 inch stationscompartiment schuift totdat deze stevig vastzit.



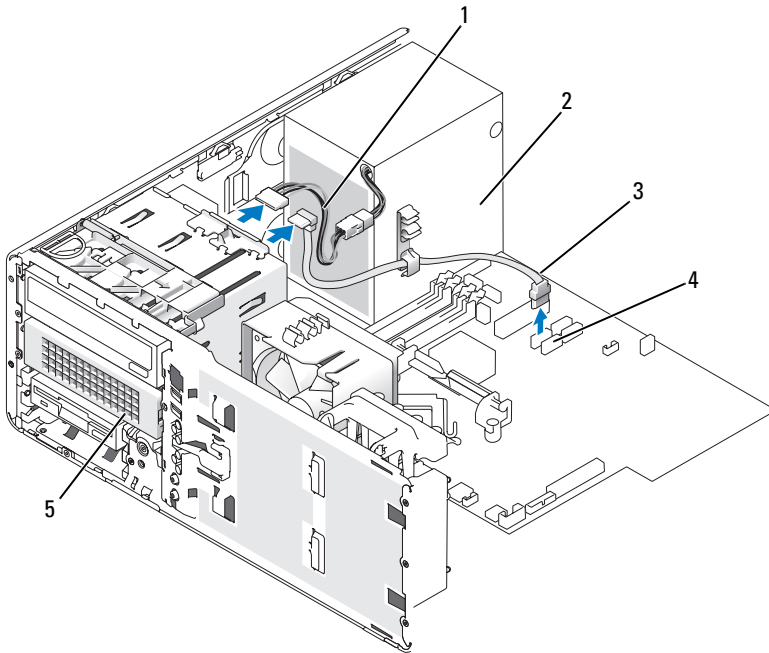
- 1 schuifplaatthendel 2 optionele vierde vaste schijf

- 6 Sluit een voedingskabel aan op vaste schijf en op de voeding.
- 7 Sluit de seriële ATA-kabel aan op de achterkant van de schijf en op de SATA-connector op de systeemkaart.

Een optionele derde vaste schijf verwijderen (desktopcomputer)

- 1 Als u een vaste schijf gaat vervangen met gegevens die u wilt bewaren, moet u een reservekopie van uw bestanden maken voordat u met deze procedure begint.
- 2 Volg de procedures in "Voordat u begint" op pagina 149.
- 3 Verwijder de computerkap (zie "De computerkap verwijderen" op pagina 151).
- 4 Verwijder het frontpaneel (zie "Het frontpaneel verwijderen" op pagina 160).
- 5 Koppel de voedingskabel los van de achterkant van de vaste schijf en van de voeding.

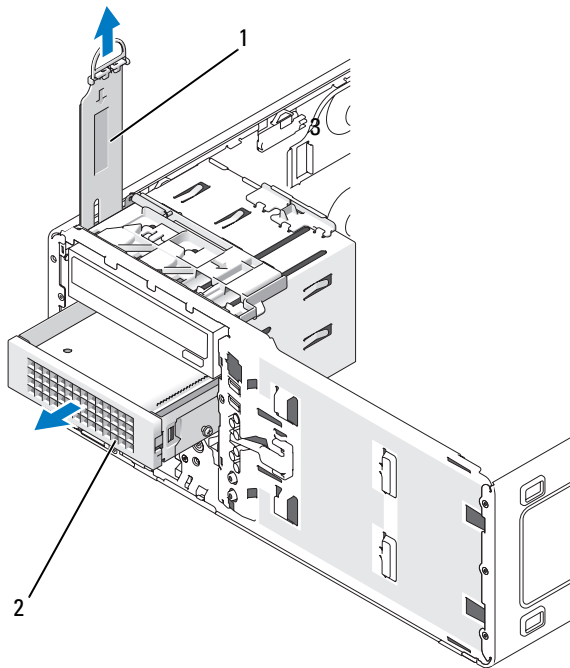
- 6** Als u een SATA-schijf verwijdert, koppelt u de seriële ATA-kabel los van de achterkant van de schijf en van de SATA-connector op de systeemkaart.



- | | | | |
|---|--|---|----------------|
| 1 | voedingskabel | 2 | voeding |
| 3 | seriële ATA-kabel | 4 | SATA-connector |
| 5 | optionele seriële ATA vaste schijf in
onderste 5,25-inch stationscompartiment | | |

- 7** Als u een SAS-schijf verwijdert:

- Koppel de voedingskabel los van de SAS-connector.
 - Koppel de SAS-connector los van de vaste schijf.
 - Koppel de SAS-connector los van de SAS-controllerkaart.
- 8** Schuif de schuifplaathendel naar rechts om de borstschroef vrij te maken en schuif de schijf uit het onderste 5,25-inch stationscompartiment.



- 1 schuifplaat­hendel 2 optionele derde vaste schijf in onder­ste 5,25-inch stations­compartiment

- 9** Leg de schijf op een veilige plaats terzijde.
- 10** Als u een vaste schijf met een metalen afscherming verwijdert en geen vervangende schijf in het stations­compartiment installeert, moet u de afscherming in het lege compartiment terug­plaatsen (zie "Informatie over metalen afschermingen (aanwezig bij sommige stations­configuraties)" op pagina 195). Installeer daarna een stations­paneel­in­zet­stuk (zie Een stations­paneel­in­zet­stuk terug­plaatsen).

Een optionele derde vaste schijf installeren (desktopcomputer)

! **WAARSCHUWING:** Voor configuraties met drie SAS vaste schijven moet u een extra ventilator installeren (zie "Een extra ventilator installeren" op pagina 217).

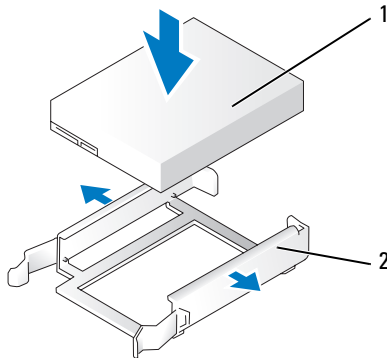
- 1 Volg de procedures in "Voordat u begint" op pagina 149.
- 2 Verwijder de computerkap (zie "De computerkap verwijderen" op pagina 151).
- 3 Als u een nieuwe schijf installeert, moet u deze uitpakken en klaar maken voor installatie.

Raadpleeg de documentatie die bij de schijf werd geleverd om te controleren of deze geconfigureerd is voor deze computer.

- 4 *Als u een nieuwe schijf installeert*, moet u het stationspaneel (zie "Het stationspaneel verwijderen (desktopcomputer)" op pagina 222) en het stationspaneelinzetstuk verwijderen (zie "Een stationspaneelinzetstuk verwijderen" op pagina 224) van het onderste 5,25-inch stationscompartiment.

Als er al een station is geïnstalleerd in het onderste 5,25-inch schijfcompartiment, moet u het optische station of de vaste schijf verwijderen.

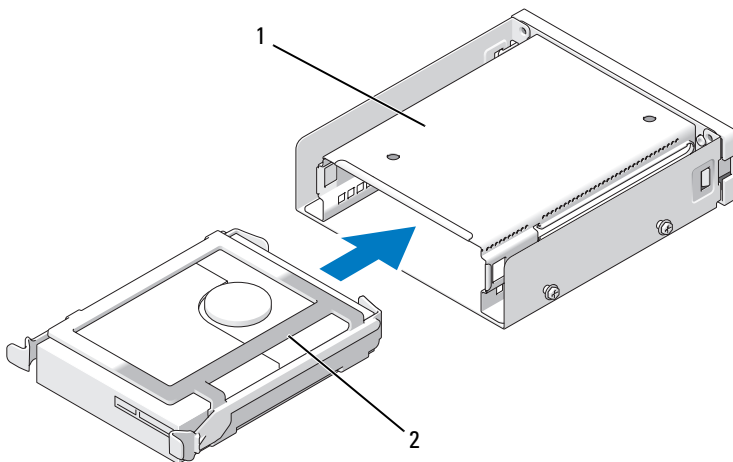
- 5 Plaats de vaste schijf in de vaste-schijfbeugel en druk de schijf omlaag totdat deze goed op zijn plaats klikt.



1 vaste schijf

2 vaste schijfbeugel

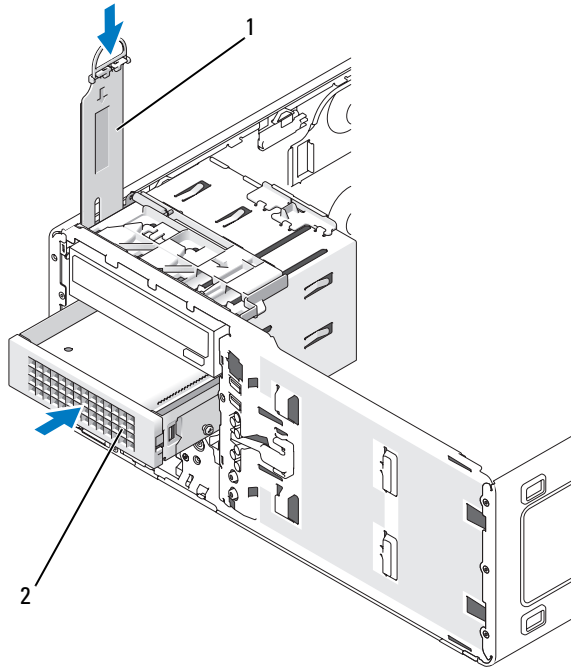
- 6 Schuif de vaste schijf in de vaste-schijfbeugel in de vaste-schijfhouder.



1 vaste-schijfhouder

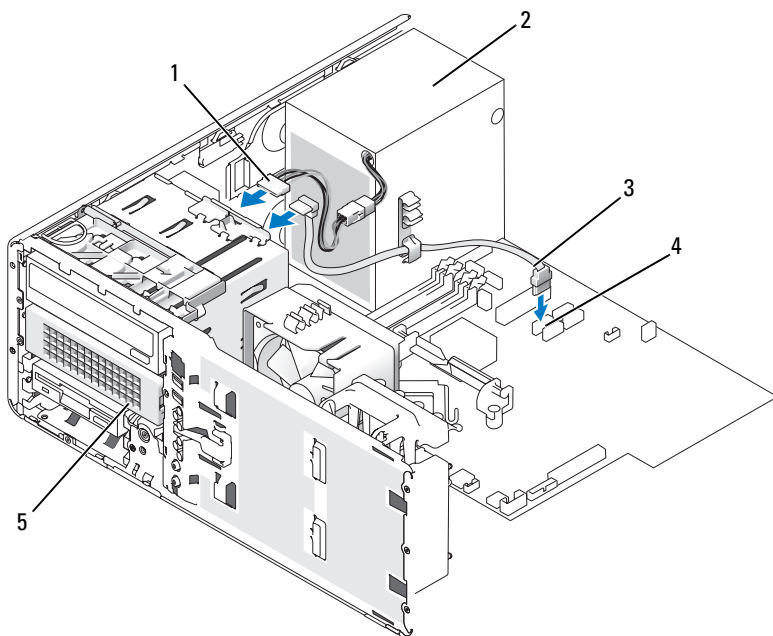
2 vaste schijf in vaste-schijfbeugel

- 7 Schuif de vaste-schijfhouder in het onderste 5,25-inch stationscompartiment totdat deze stevig vastzit.



- 1 schuifplaathendel
- 2 vaste-schijfhouder met vaste schijf
De optionele derde vaste schijf bevindt zich bij desktopcomputer in het onderste 5,25-inch schijfcompartiment.

- 8 Sluit een voedingskabel aan op vaste schijf en op de voeding.
- 9 Sluit de seriële ATA-kabel aan op de achterkant van de schijf en op de SATA-connector op de systeemkaart.



- | | | | |
|---|--|---|----------------|
| 1 | voedingskabel | 2 | voeding |
| 3 | seriële ATA-kabel | 4 | SATA-connector |
| 5 | optionele seriële ATA vaste schijf (desktop wordt afgebeeld) | | |

De optionele derde vaste schijf bevindt zich bij desktopcomputer in het onderste 5,25-inch schijfcompartiment.

Een extra ventilator installeren



WAARSCHUWING: Voordat u aan een van de procedures in deze sectie begint, dient u de veiligheidsinstructies te volgen die u vindt in de *Productinformatiegids*.



WAARSCHUWING: U voorkomt elektrische schokken door altijd de stekker van de computer uit het stopcontact te halen voordat u de kap opent.



WAARSCHUWING: Voor configuraties met drie SAS vaste schijven moet u een extra ventilator installeren.



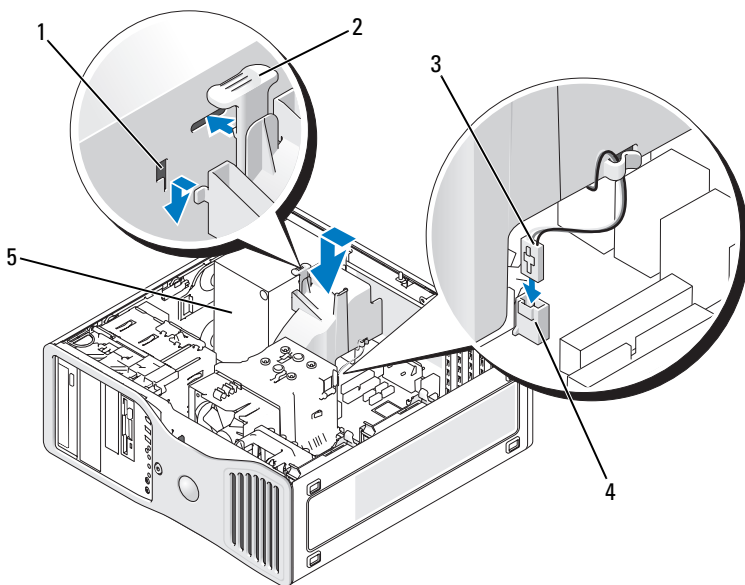
KENNISGEVING: Plaats de vaste schijf niet op een harde ondergrond, zodat schade wordt voorkomen. Plaats de schijf in plaats daarvan op een zachte ondergrond, zoals schuimrubber.

- 1 Volg de procedures in "Voordat u begint" op pagina 149.
- 2 Verwijder de computerkap (zie "De computerkap verwijderen" op pagina 151).



KENNISGEVING: Zorg ervoor dat bij het plaatsen van de ventilator in de computer de kabels van andere onderdelen, zoals de voeding, op de juiste plaats blijven zitten.

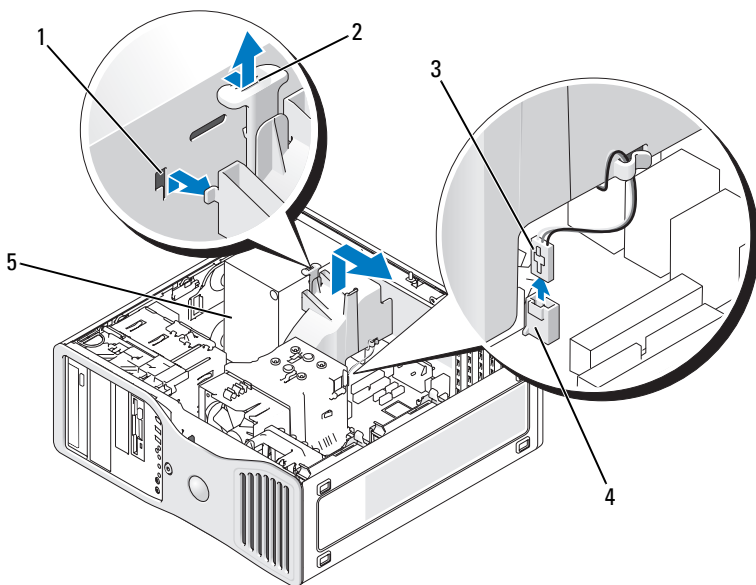
- 3 Plaats de ventilator op één lijn met de zijkant van de voeding en haak de ventilatorhaken in de drie ventilatorsleuven in de zijkant van de voeding.
- 4 Schuif de ventilator omlaag totdat deze op zijn plaats klikt.
- 5 Sluit de ventilatorkabelconnector aan op de ventilatorconnector op de systeemkaart.



- | | | | |
|---|-----------------------|---|-------------------------------------|
| 1 | ventilatorsleuven (3) | 2 | ventilatorontgrendellipje |
| 3 | ventilatorkabel | 4 | ventilatorconnector op systeemkaart |
| 5 | voeding | | |

De ventilator verwijderen:


- 1 Koppel de ventilatorkabel los van de ventilator en van de ventilatorconnector op de systeemkaart.
- 2 Druk het ontgrendellipje van de ventilator in en til de ventilator eruit.



- | | | | |
|---|-----------------------|---|-------------------------------------|
| 1 | ventilatorsleuven (3) | 2 | ventilatorontgrendellipje |
| 3 | ventilatorkabel | 4 | ventilatorconnector op systeemkaart |
| 5 | voeding | | |

- 3 Plaats de computerkap terug (zie "De computerkap terugplaatsen" op pagina 266).

Stationspaneel

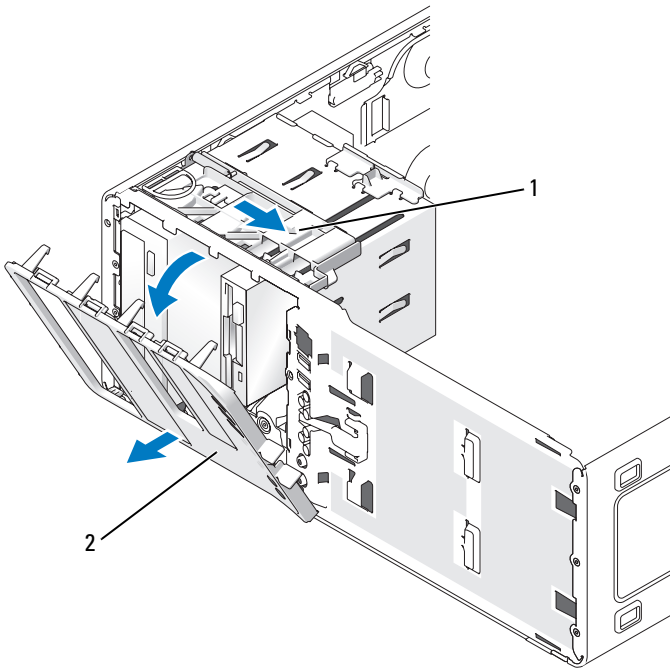
 **OPMERKING:** Bij zowel tower- als desktopcomputers kan het stationspaneel wel of niet een sleuf voor de IEEE 1394-connector hebben.

Het stationspaneel verwijderen (towercomputer)

 **WAARSCHUWING:** Voordat u aan een van de procedures in deze sectie begint, dient u de veiligheidsinstructies te volgen die u vindt in de *Productinformatiegids*.

- 1 Volg de procedures in "Voordat u begint" op pagina 149.
- 2 Verwijder de computerkap (zie "De computerkap verwijderen" op pagina 151).

- 3 Verwijder het frontpaneel (zie "Het frontpaneel verwijderen" op pagina 160).
- 4 Pak het ontgrendelingsschuijfje van het station vast en schuif dit naar de onderkant van de computer totdat het stationspaneel openklikt.
- 5 Draai het stationspaneel naar buiten en til dit eruit.



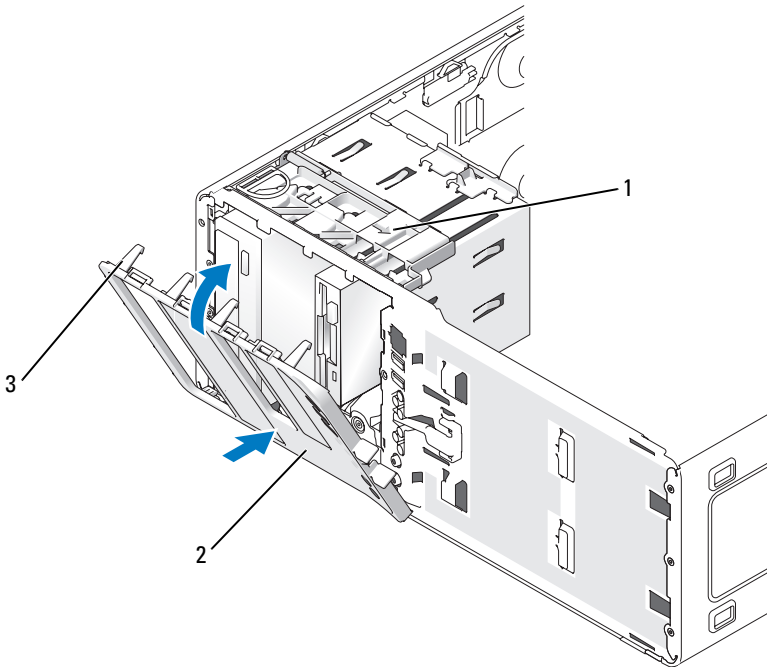
1 stationsontgrendelingsschuijfje 2 stationspaneel

Het stationspaneel terugplaatsen (towercomputer)

! **WAARSCHUWING:** Voordat u aan een van de procedures in deze sectie begint, dient u de veiligheidsinstructies te volgen die u vindt in de *Productinformatiegids*.

- 1 Volg de procedures in "Voordat u begint" op pagina 149.
- 2 Verwijder de computerkap (zie "De computerkap verwijderen" op pagina 151).
- 3 Verwijder het frontpaneel (zie "Het frontpaneel verwijderen" op pagina 160).
- 4 Lijn de lipjes van het stationspaneel uit met de scharnieren van het zijpaneel.

- 5 Draai het stationspaneel naar de computer totdat dit op zijn plaats klikt.



- | | | | |
|---|--------------------------------|---|----------------|
| 1 | stationsontgrendelingsschuijfe | 2 | stationspaneel |
| 3 | stationspaneellipjes | | |

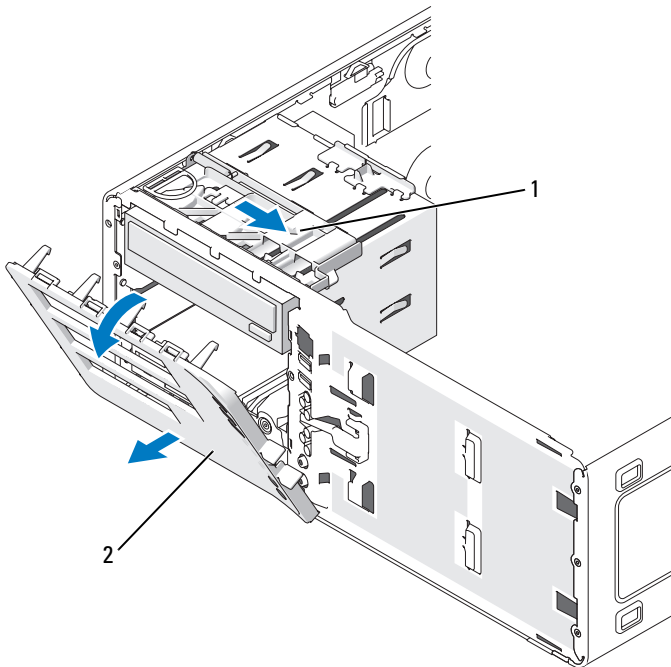
OPMERKING: Als u de desktopstand van de computer in de towerstand wilt veranderen, gebruikt u het lipje op de achterkant van het frontpaneel om de Dell-badge naar wens te draaien.

- 6 Plaats het frontpaneel terug (zie "Het frontpaneel terugplaatsen" op pagina 265).
- 7 Plaats de computerkap terug (zie "De computerkap terugplaatsen" op pagina 266).

Het stationspaneel verwijderen (desktopcomputer)

! **WAARSCHUWING:** Voordat u aan een van de procedures in deze sectie begint, dient u de veiligheidsinstructies te volgen die u vindt in de *Productinformatiegids*.

- 1 Volg de procedures in "Voordat u begint" op pagina 149.
- 2 Verwijder de computerkap (zie "De computerkap verwijderen" op pagina 151).
- 3 Verwijder het frontpaneel (zie "Het frontpaneel verwijderen" op pagina 160).
- 4 Pak het ontgrendelingsschuijfe van het station vast en schuif dit naar de onderkant van de computer totdat het stationspaneel openklikt.
- 5 Draai het stationspaneel naar buiten en til dit eruit.

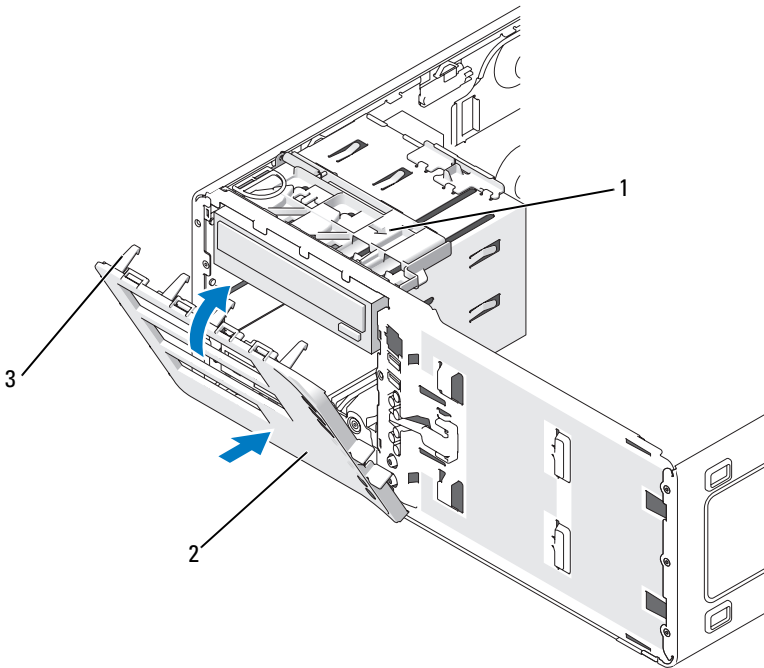


1 stationsontgrendelingsschuijfe 2 stationspaneel

Het stationspaneel terugplaatsen (desktopcomputer)

! **WAARSCHUWING:** Voordat u aan een van de procedures in deze sectie begint, dient u de veiligheidsinstructies te volgen die u vindt in de *Productinformatiegids*.

- 1 Volg de procedures in "Voordat u begint" op pagina 149.
- 2 Verwijder de computerkap (zie "De computerkap verwijderen" op pagina 151).
- 3 Verwijder het frontpaneel (zie "Het frontpaneel verwijderen" op pagina 160).
- 4 Lijn de lipjes van het stationspaneel uit met de scharnieren van het zijpaneel.
- 5 Draai het stationspaneel naar de computer totdat dit op zijn plaats klikt.



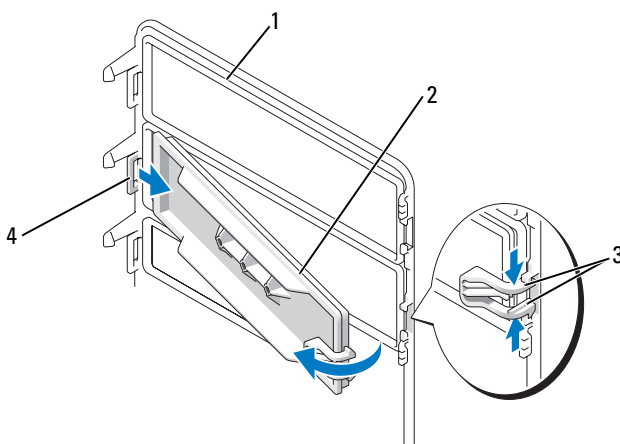
- | | | | |
|---|--------------------------------|---|----------------|
| 1 | stationsontgrendelingsschuifje | 2 | stationspaneel |
| 3 | stationspaneellipjes | | |

! **OPMERKING:** Als u de towerstand van de computer in de desktopstand wilt veranderen, gebruikt u het lipje op de achterkant van het frontpaneel om de Dell-badge naar wens te draaien.

- 6 Plaats het frontpaneel terug (zie "Het frontpaneel terugplaatsen" op pagina 265).
- 7 Plaats de computerkap terug (zie "De computerkap terugplaatsen" op pagina 266).

Een stationspaneelinzetstuk verwijderen

- ➔ KENNISGEVING:** Stationspaneelinzetstukken kunnen schroeven aan de binnenkant hebben. U kunt deze schroeven aan nieuwe schijven bevestigen die geen schroeven hebben.



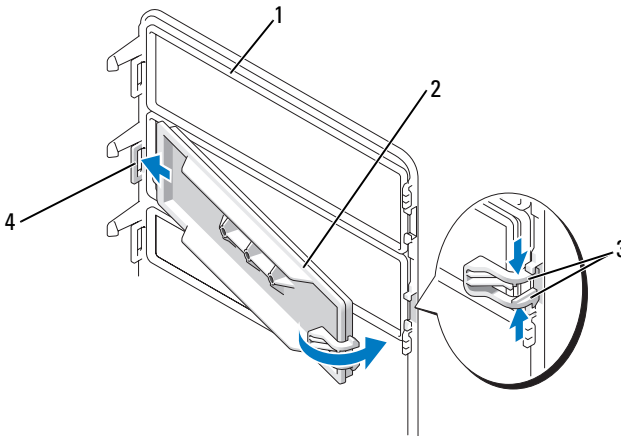
- | | | | |
|---|---|---|--|
| 1 | stationspaneel | 2 | stationspaneelinzetstuk |
| 3 | ontgrendellipjes
stationspaneelinzetstuk (2) | 4 | lipje van stationspaneelinzetstuk
in lipsleuf |

- ➔ KENNISGEVING:** U voorkomt dat het lipje van het stationspaneelinzetstuk afbreekt door het inzetstuk niet verder dan ongeveer 1 cm van het stationspaneel vandaan te trekken voordat u het lipje uit de sleuf schuift.

- 1 Knijp aan de binnenkant van het stationspaneel de twee ontgrendellipjes van het stationspaneelinzetstuk naar elkaar toe en trek het inzetstuk net ver genoeg naar buiten en naar rechts om het uit het stationspaneel te krijgen.
- 2 Leg het stationspaneel op een veilige plaats terzijde.

Een stationspaneelinzetstuk installeren

- 1 Plaats het lipje van het stationspaneelinzetstuk in de sleuf in het stationspaneel.
- 2 Knijp de ontgrendellipjes van het stationspaneelinzetstuk naar elkaar toe en druk het inzetstuk op zijn plaats.



- | | | | |
|---|---|---|--|
| 1 | stationspaneel | 2 | stationspaneelinzetstuk |
| 3 | ontgrendellipjes
stationspaneelinzetstuk (2) | 4 | lipje van stationspaneelinzetstuk
in lipsleuf |

- 3 Controleer of het stationspaneelinzetstuk goed in het stationspaneel vastzit.

Diskettestation of mediakaartlezer

⚠ WAARSCHUWING: Voordat u aan een van de procedures in deze sectie begint, dient u de veiligheidsinstructies te volgen die u vindt in de *Productinformatiegids*.

⚠ WAARSCHUWING: U voorkomt elektrische schokken door altijd de stekker van de computer uit het stopcontact te halen voordat u de kap opent.

➡ KENNISGEVING: U voorkomt schade door statische elektriciteit aan de onderdelen in de computer door uw lichaam van statische elektriciteit te ontdoen voordat u een van de elektronische onderdelen van de computer aanraakt. Dit kunt u doen door een ongeverfd metalen oppervlak op de computer aan te raken.



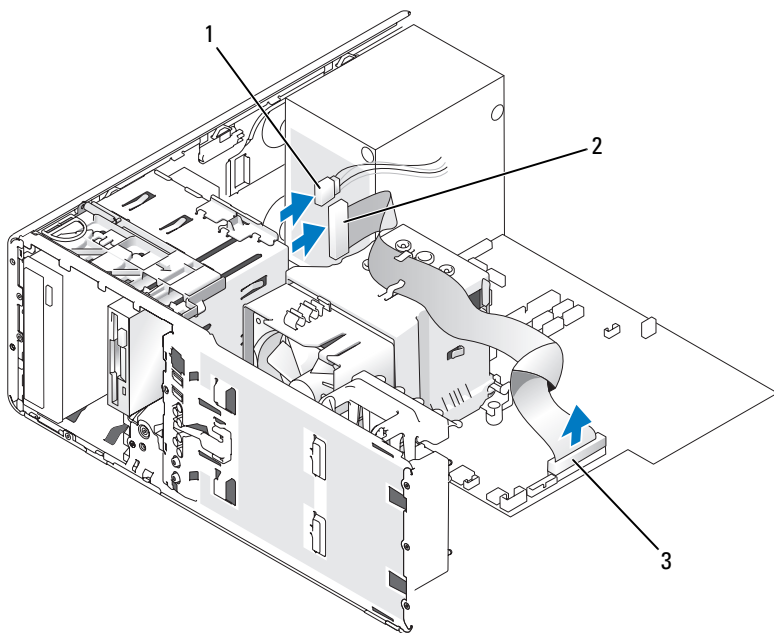
OPMERKING: Als u een diskettestation of mediakaartlezer aan een *tower* computer gaat toevoegen, raadpleegt u "Een diskettestation of mediakaartlezer installeren (towercomputer)" op pagina 228.



OPMERKING: Als u een diskettestation of mediakaartlezer aan een *desktop* computer gaat toevoegen, raadpleegt u "Een diskettestation of mediakaartlezer installeren (desktopcomputer)" op pagina 233.

Een diskettestation of mediakaartlezer verwijderen (towercomputer)

- 1 Volg de procedures in "Voordat u begint" op pagina 149.
- 2 Verwijder de computerkap (zie "De computerkap verwijderen" op pagina 151).
- 3 Verwijder het frontpaneel (zie "Het frontpaneel verwijderen" op pagina 160).
- 4 *Als u een diskettestation wilt verwijderen:*
 - a Koppel de voedingskabel los van de achterkant van het diskettestation.
 - b Koppel de gegevenskabel los van de achterkant van het diskettestation.
- 5 *Als u een mediakaartlezer verwijdert*, moet u de gegevenskabel loskoppelen van de achterkant van de mediakaartlezer.
- 6 Koppel het andere uiteinde van de gegevenskabel los van de connector genaamd "FLOPPY" (voor een diskettestaion) of "USB1" (voor een mediakaartlezer) op de systeemkaart. Raadpleeg "Systeemkaartcomponenten" op pagina 154 voor de locaties van de connectoren op de systeemkaart.

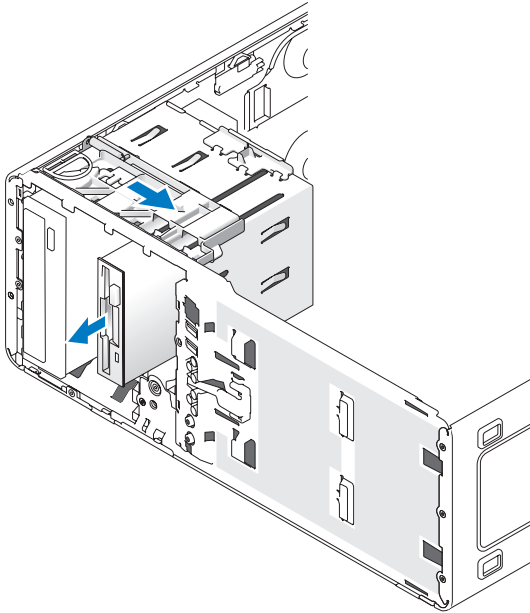


1 voedingskabel

2 diskteststationkabel

3 diskteststationconnector (FLOPPY)

- 7 Schuif de schuifplaathendel naar rechts om de borstschroef vrij te maken en schuif het station of de mediakaartlezer de schijf uit het 3,5-inch stationscompartiment.

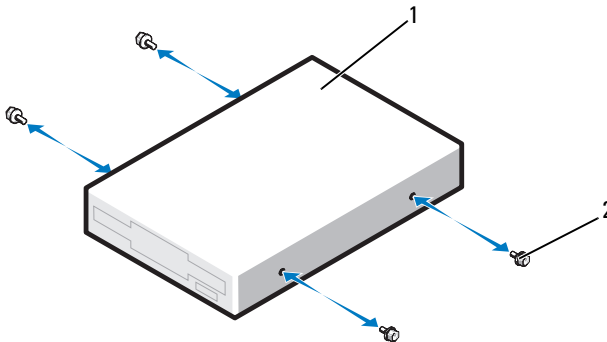


Een disktestation of mediakaartlezer installeren (towercomputer)

➔ **KENNISGEVING:** In een towerconfiguratie met vier vaste schijven is er ruimte voor slechts één disktestation of mediakaartlezer zijn, die moet worden geïnstalleerd in het *onderste* 3,5-inch schijfcompartiment. In dit geval zit de vierde vaste schijf (die een SATA-schijf moet zijn) in het *bovenste* 3,5-inch schijfcompartiment.

- 1 Volg de procedures in "Voordat u begint" op pagina 149.
- 2 Verwijder de computerkap (zie "De computerkap verwijderen" op pagina 151).
- 3 Verwijder het frontpaneel (zie "Het frontpaneel verwijderen" op pagina 160).

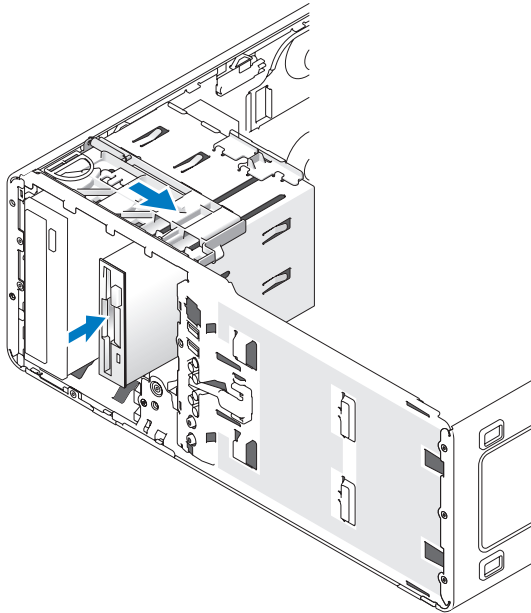
- 4** Als u een nieuw diskettestation of een nieuwe mediakaartlezer installeert, moet u het stationspaneelinzetstuk verwijderen (zie "Een stationspaneelinzetstuk verwijderen" op pagina 224) ende borstschroeven aan de binnenkant van het stationspaneelinzetstuk verwijderen. Bevestig de schroeven aan het nieuwe station.



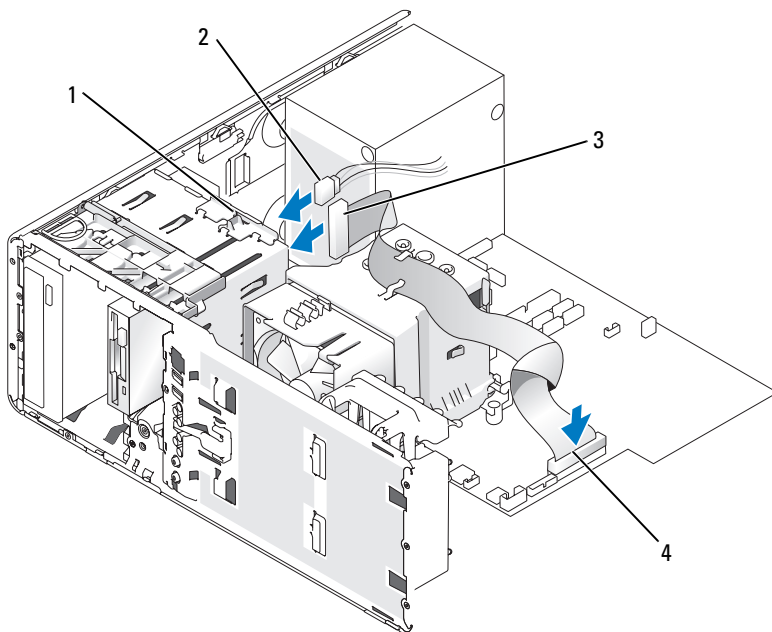
1 diskettestation

2 schroeven (4)

- 5** Schuif het station voorzichtig op zijn plaats in het 3,5-inch compartiment totdat u een klik hoort of voelt dat het station stevig vastzit.



- 6** *Als u een diskettestation installeert:*
 - a** Sluit de voedingskabel aan op de achterkant van het diskettestation.
 - b** Sluit de gegevenskabel aan op de achterkant van het diskettestation.
- 7** *Als u een mediakaartlezer installeert, moet u de gegevenskabel aansluiten op de achterkant van de mediakaartlezer.*
- 8** Sluit het andere uiteinde van de gegevenskabel aan op de connector genaamd "FLOPPY" (voor een diskettestation) of "USB1" (voor een mediakaartlezer) op de systeemkaart. Raadpleeg "Systeemkaartcomponenten" op pagina 154 voor de locaties van de connectoren op de systeemkaart.



- | | | | |
|---|---------------------------|---|---------------------------------|
| 1 | stationsverwisselschuijfe | 2 | voedingskabel |
| 3 | disktestationkabel | 4 | disktestationconnector (FLOPPY) |

9 Controleer alle kabelaansluitingen en leg de kabels uit de weg om ruimte te maken voor een luchtstroom voor de ventilator en de koelventilatieopeningen.

10 Plaats het frontpaneel terug (zie "Het frontpaneel terugplaatsen" op pagina 265).

11 Plaats de computerkap terug (zie "De computerkap terugplaatsen" op pagina 266).

➡ KENNISGEVING: Steek voor het aansluiten van een netwerkkabel de kabel eerst in de netwerkpoort of het netwerkapparaat en daarna in de computer.

12 Steek de stekkers van de computer en de apparaten in het stopcontact en zet ze aan.

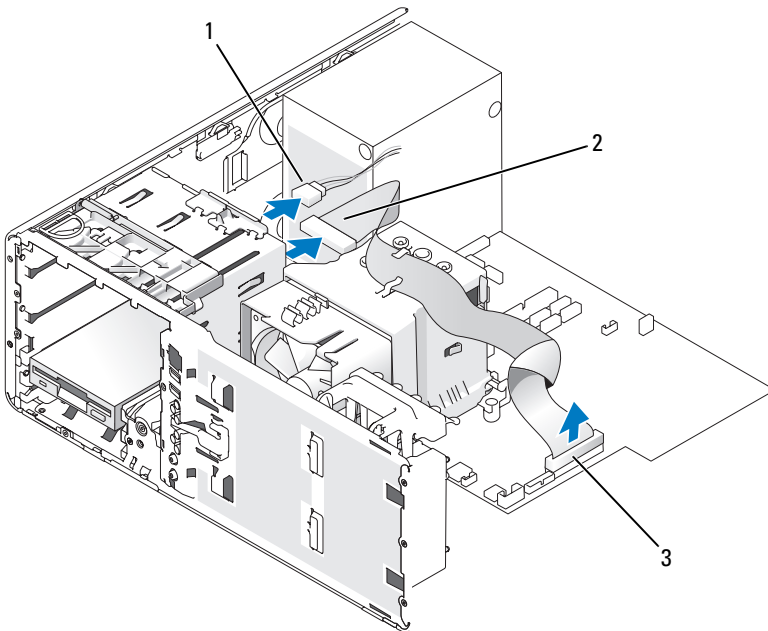
Raadpleeg de documentatie die bij de schijf is geleverd voor instructies voor het installeren van eventueel vereiste software voor de werking van het station.

13 Open System Setup (zie "System Setup openen" op pagina 81) en selecteer de juiste optie voor **Diskette Drive** (voor een disktestation) of **USB** (voor een mediakaartlezer).

- 14 Controleer of de computer goed werkt door Dell Diagnostics (Dell-diagnostiek) uit te voeren (zie "Dell Diagnostics (Dell-diagnostiek)" op pagina 112).

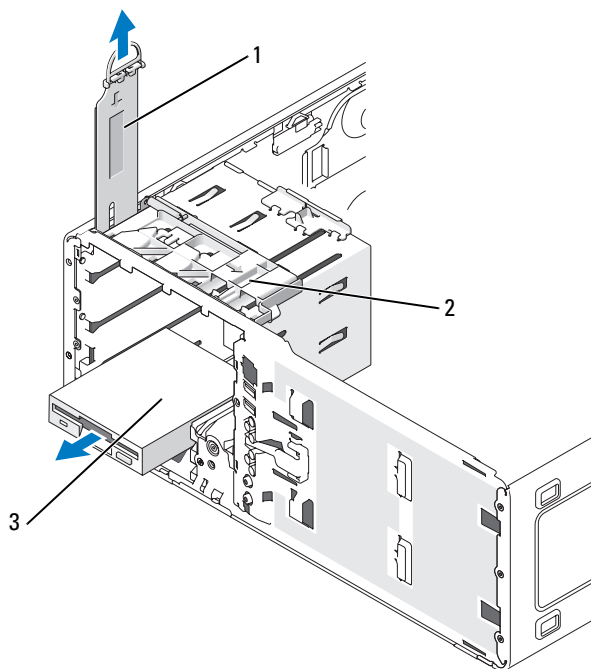
Een disktestation of mediakaartlezer verwijderen (desktopcomputer)

- 1 Volg de procedures in "Voordat u begint" op pagina 149.
- 2 Verwijder de computerkap (zie "De computerkap verwijderen" op pagina 151).
- 3 Verwijder het frontpaneel (zie "Het frontpaneel verwijderen" op pagina 160).
- 4 Koppel de voedings- en de gegevenskabel los van de achterkant van het disktestation of de mediakaartlezer.
- 5 Koppel het andere uiteinde van de disktestationkabel los van de connector genaamd "FLOPPY" (voor een disktestaion) of "USB1" (voor een mediakaartlezer) op de systeemkaart. Raadpleeg "Systeemkaartcomponenten" op pagina 154 voor de locaties van de connectoren op de systeemkaart.



- | | | | |
|---|---------------------------------|---|--------------------|
| 1 | voedingskabel | 2 | disktestationkabel |
| 3 | disktestationconnector (FLOPPY) | | |

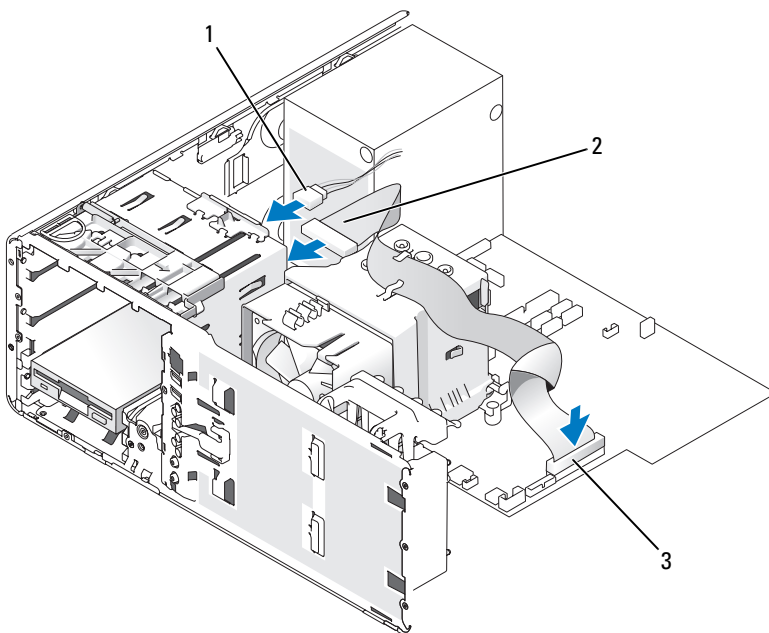
- 6 Trek het borginzetstuk van het desktopstation aan de handgreep eruit en leg dit op een veilige plaats terzijde.
- 7 Schuif de schuifplaathendel naar rechts om de borstschroef vrij te maken en schuif het station uit het 3,5-inch stationscompartiment.



- | | | | |
|---|-----------------------|---|-------------------|
| 1 | stationsborginzetstuk | 2 | schuifplaathendel |
| 3 | disktestation | | |

Een disktestation of mediakaartlezer installeren (desktopcomputer)

- 1 Volg de procedures in "Voordat u begint" op pagina 149.
- 2 Verwijder de computerkap (zie "De computerkap verwijderen" op pagina 151).
- 3 Verwijder het frontpaneel (zie "Het frontpaneel verwijderen" op pagina 160).



- | | | | |
|---|-----------------------------------|---|----------------------|
| 1 | voedingskabel | 2 | diskettestationkabel |
| 3 | diskettestationconnector (FLOPPY) | | |


- 8 Plaats het borginzetstuk van het desktopstation terug en vouw de handgreep omlaag.
 - 9 Controleer alle kabelaansluitingen en leg de kabels uit de weg om ruimte te maken voor een luchtstroom voor de ventilator en de koelventilatieopeningen.
 - 10 Plaats het frontpaneel terug (zie "Het frontpaneel terugplaatsen" op pagina 265).
 - 11 Plaats de computerkap terug (zie "De computerkap terugplaatsen" op pagina 266).
- ➡ KENNISGEVING:** Steek voor het aansluiten van een netwerkkabel de kabel eerst in de netwerkpoort of het netwerkapparaat en daarna in de computer.

- 12 Steek de stekkers van de computer en de apparaten in het stopcontact en zet ze aan.
Raadpleeg de documentatie die bij de schijf is geleverd voor instructies voor het installeren van eventueel vereiste software voor de werking van het station.
- 13 Open System Setup (zie "System Setup openen" op pagina 81) en selecteer de juiste optie voor **Diskette Drive** (voor een diskettestation) of **USB** (voor een mediakaartlezer).
- 14 Controleer of de computer goed werkt door Dell Diagnostics (Dell-diagnostiek) uit te voeren (zie "Dell Diagnostics (Dell-diagnostiek)" op pagina 112).

Optisch station

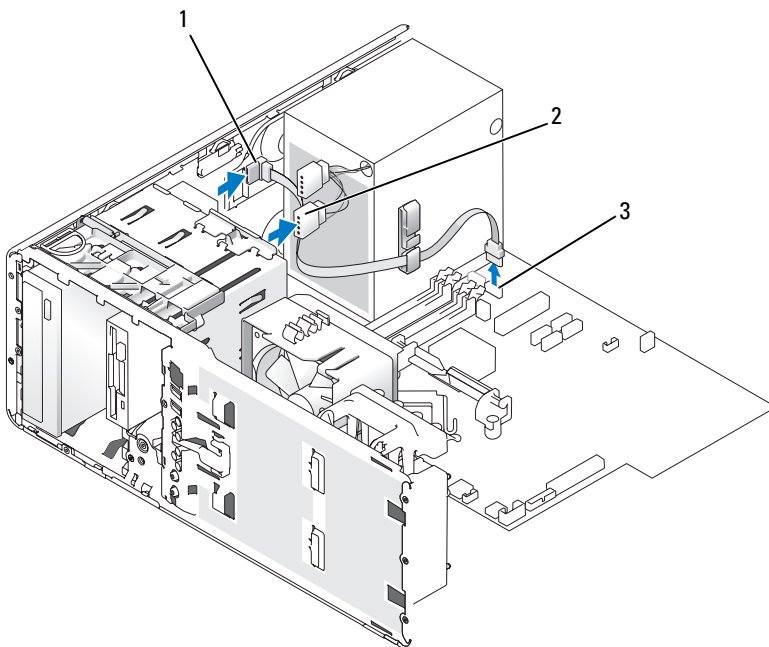
 **WAARSCHUWING:** Voordat u aan een van de procedures in deze sectie begint, dient u de veiligheidsinstructies te volgen die u vindt in de *Productinformatiegids*.

 **WAARSCHUWING:** U voorkomt elektrische schokken door altijd de stekker van de computer uit het stopcontact te halen voordat u de kap opent.

 **KENNISGEVING:** U voorkomt schade door statische elektriciteit aan de onderdelen in de computer door uw lichaam van statische elektriciteit te ontdoen voordat u een van de elektronische onderdelen van de computer aanraakt. Dit kunt u doen door een ongeverfd metalen oppervlak op de computer aan te raken.

Een optisch station verwijderen (towercomputer)

- 1 Volg de procedures in "Voordat u begint" op pagina 149.
- 2 Verwijder de computerkap (zie "De computerkap verwijderen" op pagina 151).
- 3 Verwijder het frontpaneel (zie "Het frontpaneel verwijderen" op pagina 160).
- 4 Koppel de voedingskabel los van de achterkant van het station en koppel de cd/dvd-stationkabel los van de achterkant van het station en de systeemkaart.

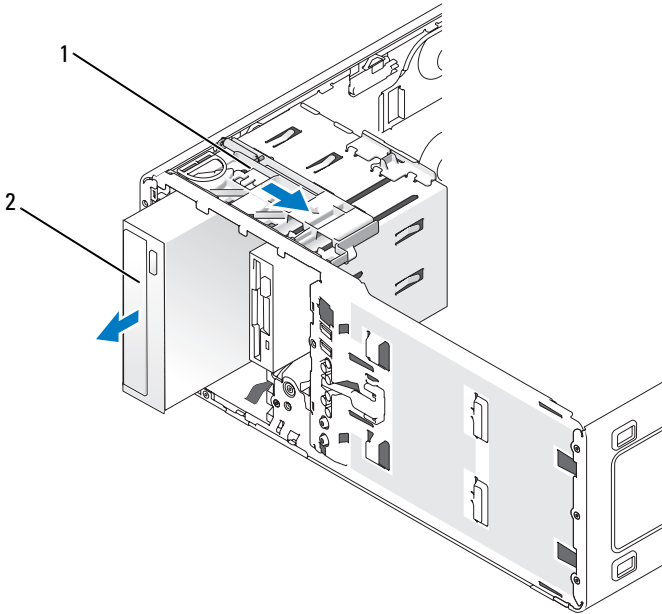


1 cd/dvd-stationkabel

2 voedingskabel

3 SATA-connector

- 5** Schuif de schuifplathendel naar rechts om de borstschroef vrij te maken en schuif het station uit het stationscompartiment.



1 schuifplaaathendel

2 cd/dvd-station

Een optisch station installeren (towercomputer)

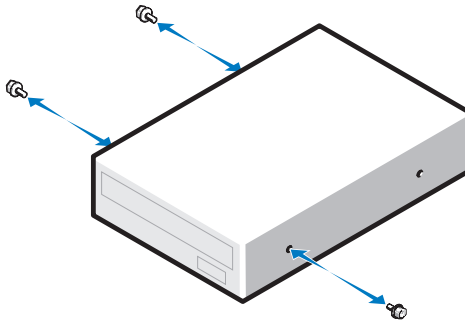
➔ **KENNISGEVING:** In een towerconfiguratie met vier vaste schijven is er ruimte voor slechts één optisch station, die moet worden geïnstalleerd in het bovenste 5,25-inch schijfcompartiment. In dit geval zit de derde vaste schijf in het bovenste 3,5-inch schijfcompartiment. De vierde vaste schijf zit in het onderste 5,25-inch stationscompartiment.

- 1 Volg de procedures in "Voordat u begint" op pagina 149.
- 2 Verwijder de computerkap (zie "De computerkap verwijderen" op pagina 151).
- 3 Verwijder het frontpaneel (zie "Het frontpaneel verwijderen" op pagina 160).

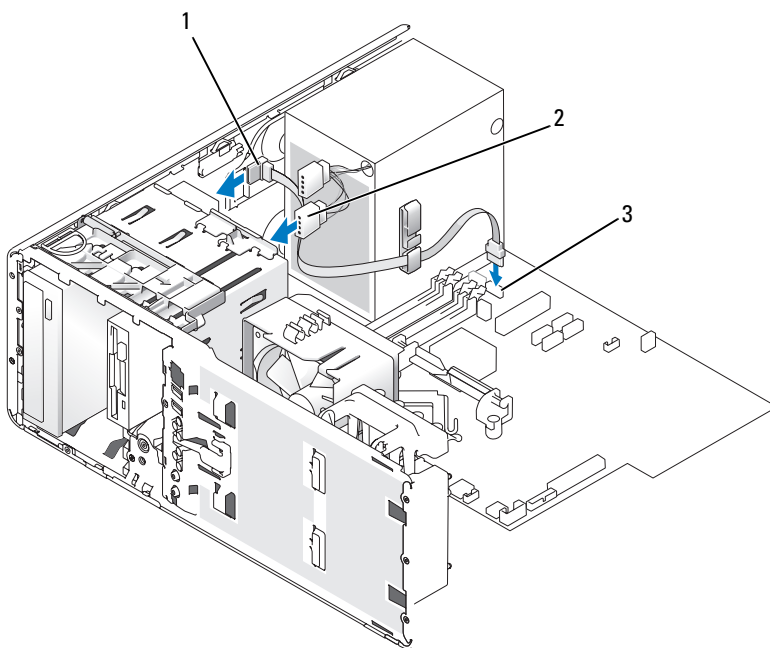
- 4 Als u een nieuwe schijf installeert, moet u deze uitpakken en klaar maken voor installatie.

Raadpleeg de documentatie die bij het station werd geleverd om te controleren of deze geconfigureerd is voor deze computer. Als u een IDE-station installeert, configureert u dit voor de kabelselectie-instelling.

- 5 Als u een nieuw station installeert, moet u het stationspaneelinzetstuk verwijderen (zie "Een stationspaneelinzetstuk verwijderen" op pagina 224) en de borstschroeven aan de binnenkant van het stationspaneelinzetstuk verwijderen, en daarna de schroeven aan het nieuwe station bevestigen.



- 6 Schuif het station voorzichtig op zijn plaats totdat dit goed vastklikt.
- 7 Sluit de voedingskabel aan op de achterkant van het station en sluit de cd/dvd-stationkabel aan op de achterkant van het station en de systeemkaart.



- | | | | |
|---|---------------------|---|---------------|
| 1 | cd/dvd-stationkabel | 2 | voedingskabel |
| 3 | SATA-connector | | |

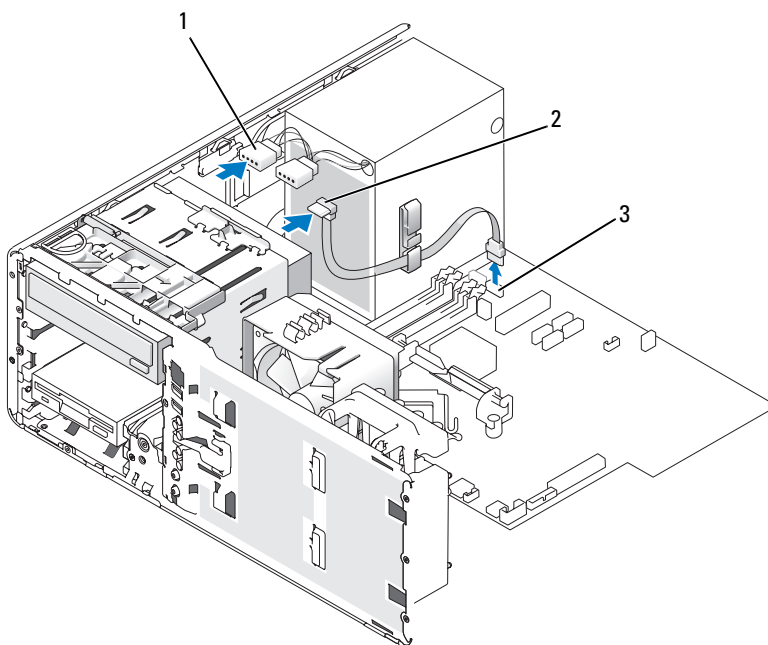
- 8 Controleer alle kabelaansluitingen en leg de kabels uit de weg om ruimte te maken voor een luchtstroom voor de ventilator en de koelventilatieopeningen.
- 9 Plaats het frontpaneel terug (zie "Het frontpaneel terugplaatsen" op pagina 265).
- 10 Plaats de computerkap terug (zie "De computerkap terugplaatsen" op pagina 266).
- ➔ **KENNISGEVING:** Steek voor het aansluiten van een netwerkkabel de kabel eerst in de netwerkpoort of het netwerkkapparaat en daarna in de computer.
- 11 Steek de stekkers van de computer en de apparaten in het stopcontact en zet ze aan.

Raadpleeg de documentatie die bij de schijf is geleverd voor instructies voor het installeren van eventueel vereiste software voor de werking van het station.

- 12 Open System Setup (zie "System Setup openen" op pagina 81) en schakel het station in.
- 13 Controleer of de computer goed werkt door Dell Diagnostics (Dell-diagnostiek) uit te voeren (zie "Dell Diagnostics (Dell-diagnostiek)" op pagina 112).

Een optisch station verwijderen (desktopcomputer)

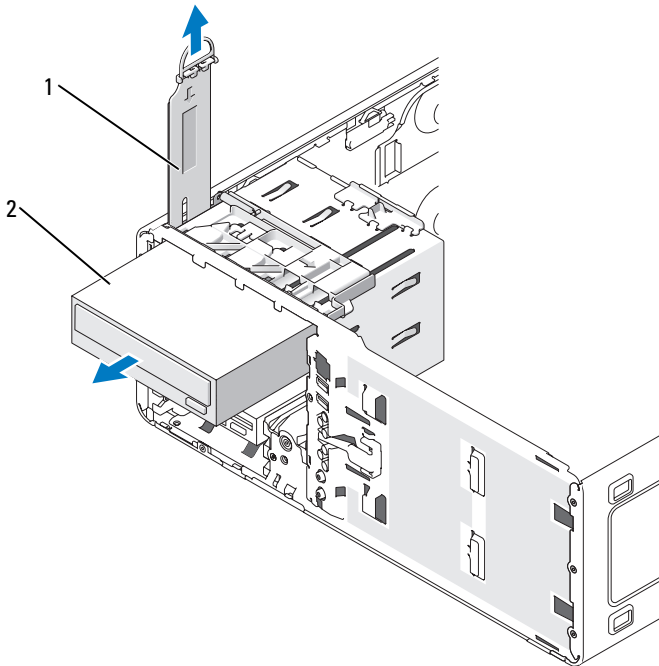
- 1 Volg de procedures in "Voordat u begint" op pagina 149.
- 2 Verwijder de computerkap (zie "De computerkap verwijderen" op pagina 151).
- 3 Verwijder het frontpaneel (zie "Het frontpaneel verwijderen" op pagina 160).
- 4 Koppel de voedingskabel los van de achterkant van het station en koppel de cd/dvd-stationkabel los van de achterkant van het station en de systeemkaart.



- 1 voedingskabel
- 3 SATA-connector

- 2 cd/dvd-stationkabel

- 5 Trek het borginzetstuk van het station aan de handgreep eruit en leg dit op een veilige plaats terzijde.
- 6 Schuif het station naar buiten en verwijder dit uit het stationscompartiment.



1 stationsborginzetstuk

2 cd/dvd-station

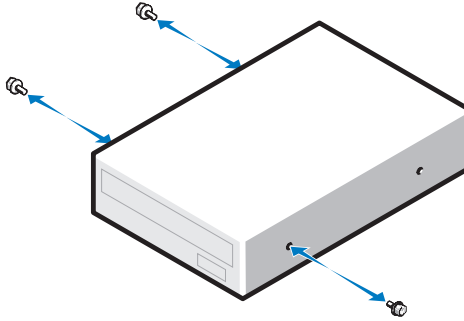
Een optisch station installeren (desktopcomputer)

➡ KENNISGEVING: In een desktopconfiguratie met drie vaste schijven is er ruimte voor slechts één optisch station, die moet worden geïnstalleerd in het bovenste 5,25-inch schijfcompartiment. In dit geval zit de derde vaste schijf in het onderste 5,25-inch schijfcompartiment.

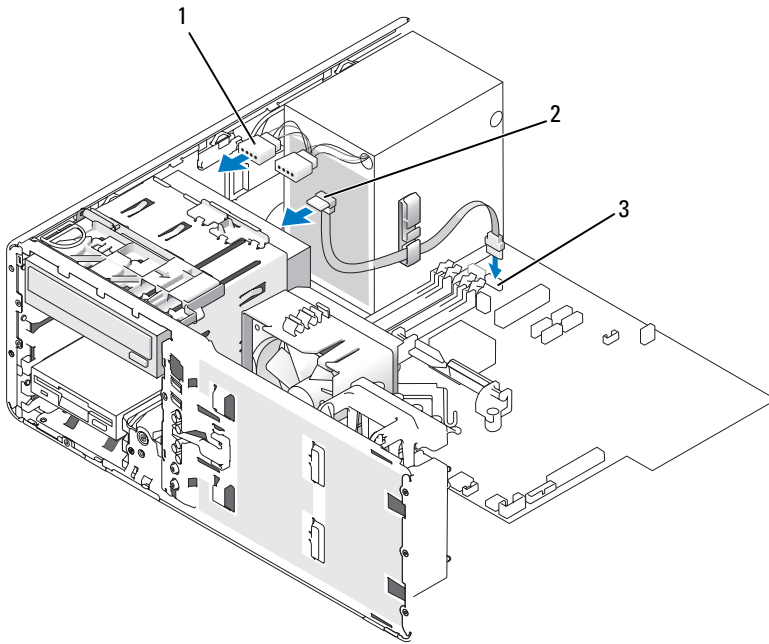
- 1 Als u een nieuwe schijf installeert, moet u deze uitpakken en klaar maken voor installatie.

Raadpleeg de documentatie die bij het station werd geleverd om te controleren of deze geconfigureerd is voor deze computer. Als u een IDE-station installeert, configureert u dit voor de kabelselectie-instelling.

- 2 Als u een nieuw station installeert, moet u het stationspaneelinzetstuk verwijderen (zie "Een stationspaneelinzetstuk verwijderen" op pagina 224) en de borstschroeven aan de binnenkant van het stationspaneelinzetstuk verwijderen, en daarna de schroeven aan het nieuwe station bevestigen.



- 3 Schuif het station voorzichtig op zijn plaats totdat dit goed vastklikt.
- 4 Sluit de voedingskabel aan op de achterkant van het station en sluit de cd/dvd-stationkabel aan op de achterkant van het station en de systeemkaart.



- | | | | |
|---|----------------|---|---------------------|
| 1 | voedingskabel | 2 | cd/dvd-stationkabel |
| 3 | SATA-connector | | |

- 5 Controleer alle kabelaansluitingen en leg de kabels uit de weg om te voorkomen dat ze de ventilator en de koelventilatieopeningen blokkeren.
- 6 Plaats het frontpaneel terug (zie "Het frontpaneel terugplaatsen" op pagina 265).
- 7 Plaats de computerkap terug (zie "De computerkap terugplaatsen" op pagina 266).

➡ KENNISGEVING: Steek voor het aansluiten van een netwerkkabel de kabel eerst in de netwerkpoort of het netwerkkapparaat en daarna in de computer.

- 8 Steek de stekkers van de computer en de apparaten in het stopcontact en zet ze aan.

Raadpleeg de documentatie die bij de schijf is geleverd voor instructies voor het installeren van eventueel vereiste software voor de werking van het station.

- 9 Open System Setup (zie "System Setup openen" op pagina 81) en schakel het station in.
- 10 Controleer of de computer goed werkt door Dell Diagnostics (Dell-diagnostiek) uit te voeren (zie "Dell Diagnostics (Dell-diagnostiek)" op pagina 112).

De optionele luidspreker installeren



WAARSCHUWING: Voordat u aan een van de procedures in deze sectie begint, dient u de veiligheidsinstructies te volgen die u vindt in de *Productinformatiegids*.

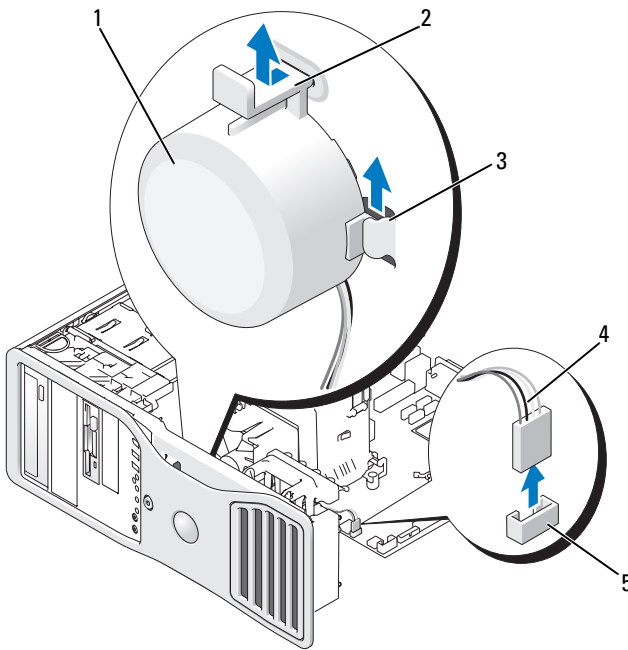


WAARSCHUWING: U voorkomt elektrische schokken door altijd de stekker van de computer uit het stopcontact te halen voordat u de kap opent.



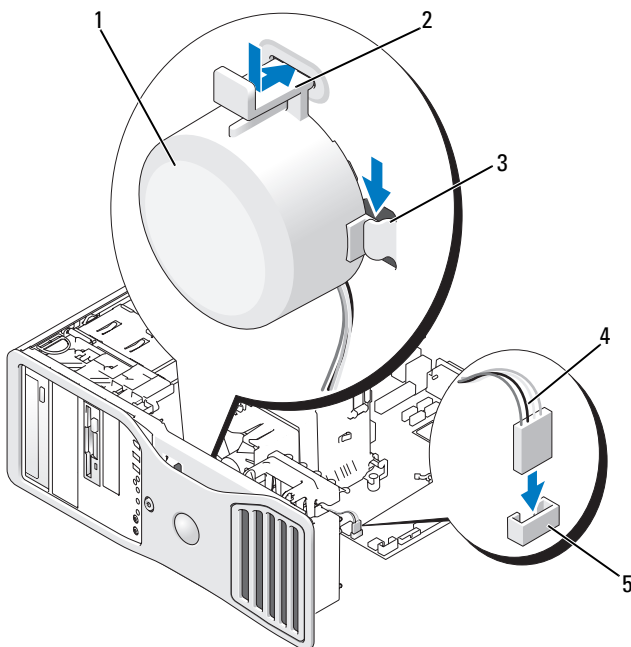
KENNISGEVING: U voorkomt schade door statische elektriciteit aan de onderdelen in de computer door uw lichaam van statische elektriciteit te ontdoen voordat u een van de elektronische onderdelen van de computer aanraakt. Dit kunt u doen door een ongeverfd metalen oppervlak op de computer aan te raken.

- 1 Volg de procedures in "Voordat u begint" op pagina 149.
- 2 Verwijder de computerkap (zie "De computerkap verwijderen" op pagina 151).



- | | | | |
|---|--------------------------------------|---|------------------|
| 1 | luidspreker (optioneel) | 2 | ontgrendellijpe |
| 3 | luidsprekersleuven (3) | 4 | luidsprekerkabel |
| 5 | luidsprekerconnector op systeemkaart | | |

- 3** Als er al een luidspreker is geïnstalleerd, verwijdert u deze en wel als volgt:
- Koppel de luidsprekerkabel los van de luidsprekerconnector op de systeemkaart.
 - Houd uw wijsvinger tegen de onderkant van de luidspreker en druk het vergrendellijpe met uw duim omlaag.
 - Schuif de luidspreker omhoog en uit de drie luidsprekersleuven.
- 4** De luidspreker installeren:
- Lijn de luidspreker uit achter de lipjes in de drie luidsprekersleuven.
 - Schuif de luidspreker omlaag totdat de luidspreker en het ontgrendellijpe op hun plaats klikken.
 - Sluit de luidsprekerconnector aan op de luidsprekerconnector op de systeemkaart.



- | | | | |
|---|--------------------------------------|---|------------------|
| 1 | luidspreker (optioneel) | 2 | ontgrendellipje |
| 3 | luidsprekersleuven met lipjes (3) | 4 | luidsprekerkabel |
| 5 | luidsprekerconnector op systeemkaart | | |
- 5 Plaats de computerkap terug (zie "De computerkap terugplaatsen" op pagina 266).

Processor

⚠ WAARSCHUWING: Voordat u aan een van de procedures in deze sectie begint, dient u de veiligheidsinstructies te volgen die u vindt in de *Productinformatiegids*.

⚠ WAARSCHUWING: U voorkomt elektrische schokken door altijd de stekker van de computer uit het stopcontact te halen voordat u de kap opent.


➡ KENNISGEVING: U voorkomt schade door statische elektriciteit aan de onderdelen in de computer door uw lichaam van statische elektriciteit te ontdoen voordat u een van de elektronische onderdelen van de computer aanraakt. Dit kunt u doen door een ongeverfd metalen oppervlak op de computer aan te raken.

De processor verwijderen

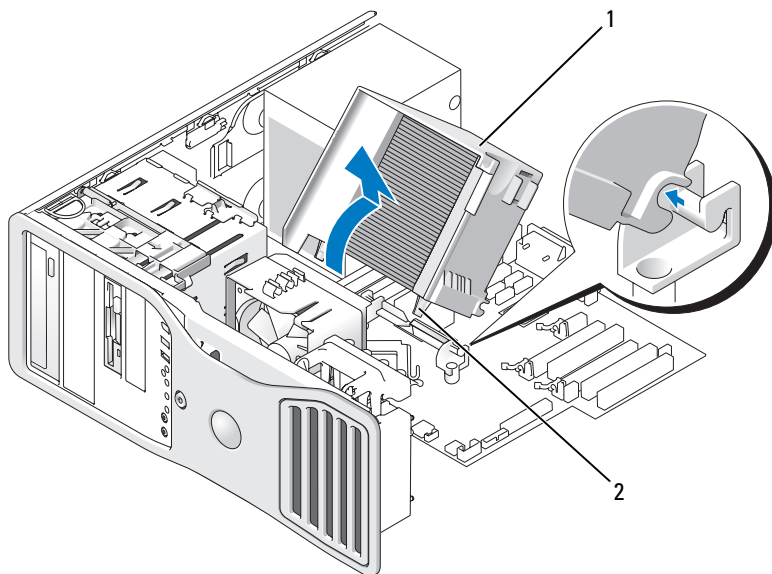
- 1 Volg de procedures in "Voordat u begint" op pagina 149.
- 2 Verwijder de computerkap (zie "De computerkap verwijderen" op pagina 151).

 **OPMERKING:** Voor het losdraaien van de twee kopschroeven aan beide zijden van de koelplaat hebt u een lange Phillips-schroevendraaier nodig.

- 3 Draai de twee kopschroeven aan beide zijden van de koelplaat los.


 **WAARSCHUWING:** Hoewel de koelplaat een plastic afscherming heeft, kan deze erg heet worden tijdens normaal gebruik. Laat de koelplaat voldoende lang afkoelen voordat u deze aanraakt.

- 4 Draai de koelplaat omhoog en verwijder deze uit de computer.

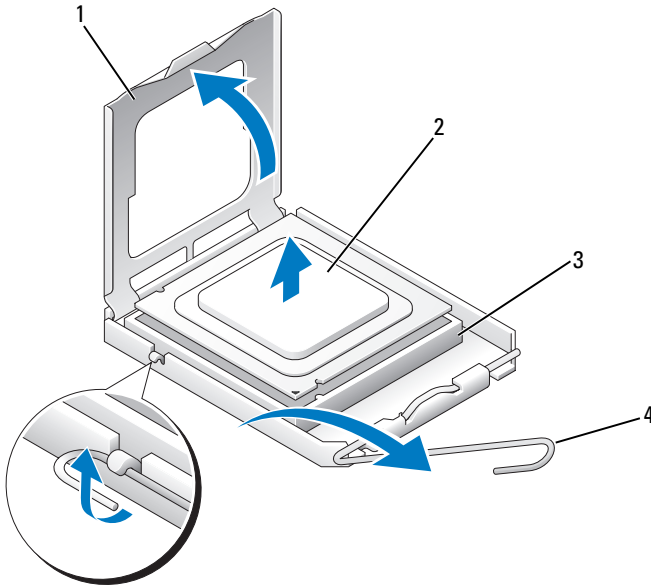


1 koelplaat

2 kopschroefbehuizing (2)

 **KENNISGEVING:** Als u een processorupgradekit van Dell installeert, moet u de oorspronkelijk koelplaat weggooien. Als u geen processorupgradekit van Dell installeert, moet u de oorspronkelijk koelplaat opnieuw gebruiken wanneer u de nieuwe processor installeert.

- 5 Open het processorkapje door de ontgrendelingshendel van onder de middelste kapvergrendeling op de socket te schuiven. Trek de hendel daarna naar achteren om de processor los te maken.



- | | | | |
|---|----------------|---|----------------------|
| 1 | processorkapje | 2 | processor |
| 3 | socket | 4 | ontgrendelingshendel |

➔ **KENNISGEVING:** Raak bij het vervangen van de processor de pinnen in de socket niet aan en voorkom dat er iets op de pinnen in de socket valt.

- 6 Verwijder de processor voorzichtig van de socket.
Houd de ontgrendelingshendel in de ontgrendelingsstand zodat de nieuwe processor direct op de socket kan worden bevestigd.

De processor vervangen

➔ **KENNISGEVING:** Aard uzelf door een ongeverfd metalen oppervlak aan de achterkant van de computer aan te raken.

➔ **KENNISGEVING:** Raak bij het vervangen van de processor de pinnen in de socket niet aan en voorkom dat er iets op de pinnen in de socket valt.

- 1 Volg de procedures in "Voordat u begint" op pagina 149.
- 2 Verwijder de computerkap (zie "De computerkap verwijderen" op pagina 151).

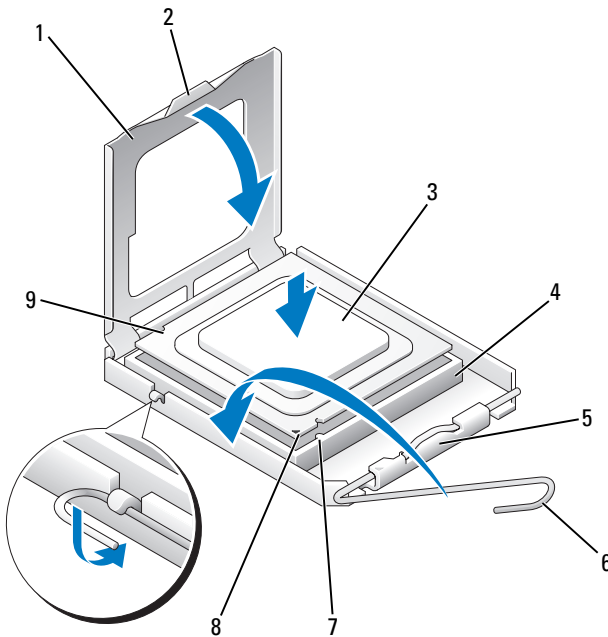
3 Pak de nieuwe processor uit en raak daarbij de onderkant van de processor niet aan.

➔ KENNISGEVING: U moet de processor goed in de socket plaatsen om te voorkomen dat de processor en de computer blijvende schade oplopen wanneer u de computer aanzet.

4 Als de ontgrendelingshendel op de socket niet volledig omhoog staat, moet u deze in die stand zetten.

5 Richt de uitlijningsinkepingen aan de voor- en achterkant van de computer uit op de uitlijningsinkepingen aan de voor- en achterkant van de socket.

6 Breng de hoek bij pin-1 van de processor op één lijn met die van de socket.



1 processorkapje

2 lipje

3 processor

4 processorsocket

5 middelste kapvergrendeling

6 ontgrendelingshendel

7 uitlijningsinkeping voor

8 pin-1-indicator socket en processor

9 uitlijningsinkeping achter

- ➔ **KENNISGEVING:** U voorkomt schade door de processor goed op één lijn te brengen met de socket en niet te veel kracht te gebruiken wanneer u de processor installeert.
- 7 Plaats de processor losjes in de socket en zorg ervoor dat u de processor juist positioneert.
 - 8 Sluit het processorkapje wanneer de processor volledig in de socket vastzit. Controleer of het lipje onder het processorkapje onder de middelste kapvergrendeling zit.
 - 9 Draai de ontgrendelingshendel van de socket naar achteren en klik deze op zijn plaats om de processor vast te zetten.
- ➔ **KENNISGEVING:** Als u *geen* processorupgradekit van Dell installeert, moet u de oorspronkelijk koelplaat opnieuw gebruiken wanneer u de processor vervangt. Als u een processorvervangingskit van Dell hebt geïnstalleerd, moet u de oorspronkelijke koelplaat en processor retourneren aan Dell in het pakket waarin u de vervangingskit ontving.
- 10 Installeer de koelplaat:
 - a Plaats de koelplaat terug op de koelplaatbeugel.
 - b Draai de koelplaat naar beneden richting de onderkant van de computer en draai de twee kopschroeven vast.
- ➔ **KENNISGEVING:** Controleer of de koelplaat goed en stevig vastzit.



WAARSCHUWING: Als u een nieuwe batterij niet goed plaatst, kan deze exploderen. Vervang de batterij alleen door hetzelfde of een vergelijkbaar type dat door de fabrikant wordt aanbevolen. Gooi gebruikte batterijen weg volgens de instructies van de fabrikant.



KENNISGEVING: U voorkomt schade door statische elektriciteit aan de onderdelen in de computer door uw lichaam van statische elektriciteit te ontdoen voordat u een van de elektronische onderdelen van de computer aanraakt. Dit kunt u doen door een ongeverfd metalen oppervlak op de computer aan te raken.

Informatie over de batterij

Een knoopcelbatterij houdt informatie bij over de computerconfiguratie en de datum en tijd. De batterij kan meerdere jaren meegaan.

Het kan nodig zijn om de batterij te vervangen als u de datum en tijd vaak opnieuw hebt ingesteld na het inschakelen van de computer of als een van de volgende berichten verschijnt:

Time-of-day not set - please run SETUP program (dagtijd is niet ingesteld; voer het Set Up-programma uit)

of

Invalid configuration information - please run SETUP program (ongeldige configuratiegegevens; voer het setupprogramma uit)

of

Strike the F1 key to continue, F2 to run the setup utility (druk op F1 om door te gaan; druk op F2 om het setupprogramma uit te voeren)

Om te bepalen of u de batterij moet vervangen voert u de tijd en datum opnieuw in System Setup in en sluit u dit programma af om de gegevens op te slaan. Schakel de computer uit en laat deze een paar uur met de stekker uit het stopcontact staan. Steek daarna de stekker weer in het stopcontact, zet de computer aan en open System Setup (zie "System Setup openen" op pagina 81). Als de datum en tijd onjuist zijn in System Setup, moet u de batterij vervangen.

U kunt de computer wel zonder batterij gebruiken, maar zonder batterij worden de configuratiegegevens gewist telkens wanneer u de computer uitschakelt of de stekker uit het stopcontact haalt. In dit geval moet u System Setup openen (zie "System Setup openen" op pagina 81) en de configuratieopties opnieuw instellen.

Dee batterij verwijderen

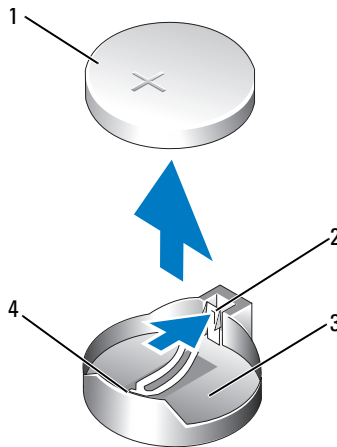
Maak een kopie van de configuratiegegevens in (zie "System Setup" op pagina 81) als u dat nog niet hebt gedaan.

- 1 Volg de procedures in "Voordat u begint" op pagina 149.
- 2 Verwijder de computerkap (zie "De computerkap verwijderen" op pagina 151).
- 3 Zoek de batterijsocket.

➔ KENNISGEVING: Als u de batterij met een stomp voorwerp het zijn socket wrikt, moet u voorkomen dat u de systeemkaart daarmee raakt. Zorg ervoor dat u het voorwerp tussen de batterij en de socket plaats voordat u probeert de batterij eruit te wrikken. Doet u dit niet, dan kan de systeemkaart beschadigd raken door het loswrikken van de socket of het breken van circuitlijnen op de systeemkaart.

➔ KENNISGEVING: U voorkomt schade aan de batterijconnector door deze goed te ondersteunen terwijl u de batterij verwijdert.

- 4 Ondersteun de batterijconnector door de positieve zijde van de connector krachtig omlaag te drukken.
- 5 Blijf de batterijconnector ondersteunen, druk het batterijlipje van de positieve zijde van de connector vandaan en wrik de batterij omhoog uit de bevestigingslipjes aan de negatieve zijde van de connector.



- | | | | |
|---|-----------------|---|---------------------------------------|
| 1 | systemebatterij | 2 | batterijsocketlipje |
| 3 | batterijsocket | 4 | positieve zijde van batterijconnector |

- 6 Gooi de batterij volgens de voorschriften weg. Raadpleeg de *Productinformatiegids* voor meer informatie.

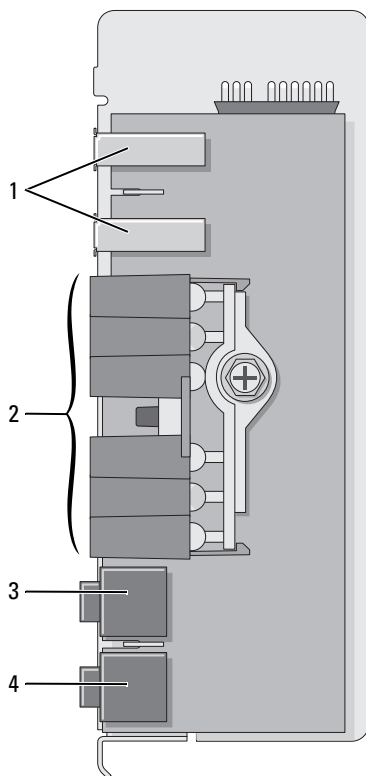
De batterij vervangen

- 1 Volg de procedures in "Voordat u begint" op pagina 149.
- 2 Verwijder de computerkap (zie "De computerkap verwijderen" op pagina 151).
- 3 Zoek de batterijsocket.
- 4 Verwijder de huidige batterij (zie "Dee batterij verwijderen" op pagina 254).
- ➔ **KENNISGEVING:** U voorkomt schade aan de batterijconnector door deze goed te ondersteunen terwijl u de batterij vervangt.
- 5 Ondersteun de batterij door de positieve zijde van de connector krachtig omlaag te drukken.
- 6 Houd de batterij met de "+" naar boven vast en schuif deze onder de borglipjes aan de positieve zijde van de connector.
- 7 Druk de batterij recht omhoog in de connector totdat deze op zijn plaats klikt.
- 8 Plaats de computerkap terug (zie "De computerkap terugplaatsen" op pagina 266).
- ➔ **KENNISGEVING:** Steek voor het aansluiten van een netwerkkabel de kabel eerst in het netwerkkaparaat en daarna in de computer.
- 9 Steek de stekkers van de computer en de apparaten in het stopcontact en zet ze aan.
- 10 Open System Setup (zie "System Setup openen" op pagina 81) en zet de instellingen terug die u had opgeslagen toen u de oude batterij verwijderde.

I/O-paneel


- ⚠ **WAARSCHUWING:** Voordat u aan een van de procedures in deze sectie begint, dient u de veiligheidsinstructies te volgen die u vindt in de *Productinformatiegids*.
- ⚠ **WAARSCHUWING:** U voorkomt elektrische schokken door altijd de stekker van de computer uit het stopcontact te halen voordat u de kap opent.
- ➔ **KENNISGEVING:** U voorkomt schade door statische elektriciteit aan de onderdelen in de computer door uw lichaam van statische elektriciteit te ontdoen voordat u een van de elektronische onderdelen van de computer aanraakt. Dit kunt u doen door een ongeverfd metalen oppervlak op de computer aan te raken.

Componenten I/O-paneel



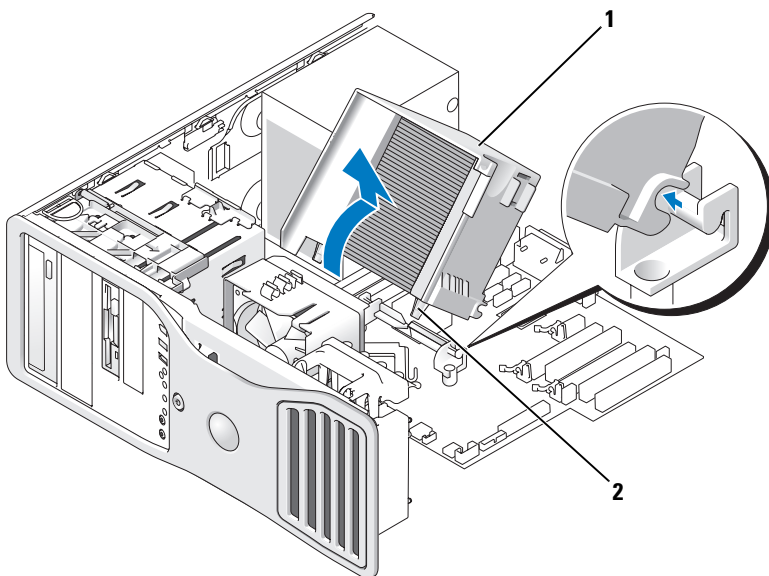
- | | | | |
|---|-----------------------|---|---|
| 1 | USB-poort | 2 | diagnostische lampjes, lampje van de vaste schijf, en netwerkintegriteitslampje |
| 3 | connector koptelefoon | 4 | microfoonconnector |

Het I/O-paneel verwijderen

- 1 Volg de procedures in "Voordat u begint" op pagina 149.
- 2 Verwijder de computerkap (zie "De computerkap verwijderen" op pagina 151).
-  **OPMERKING:** Voor het losdraaien van de twee kopschroeven aan beide zijden van de koelplaat hebt u een lange Phillips-schroevendraaier nodig.
- 3 Draai de twee kopschroeven aan beide zijden van de koelplaat los.

! **WAARSCHUWING:** Hoewel de koelplaat een plastic afscherming heeft, kan deze erg heet worden tijdens normaal gebruik. Laat de koelplaat voldoende lang afkoelen voordat u deze aanraakt.

- 4 Draai de koelplaat omhoog en verwijder deze uit de computer.

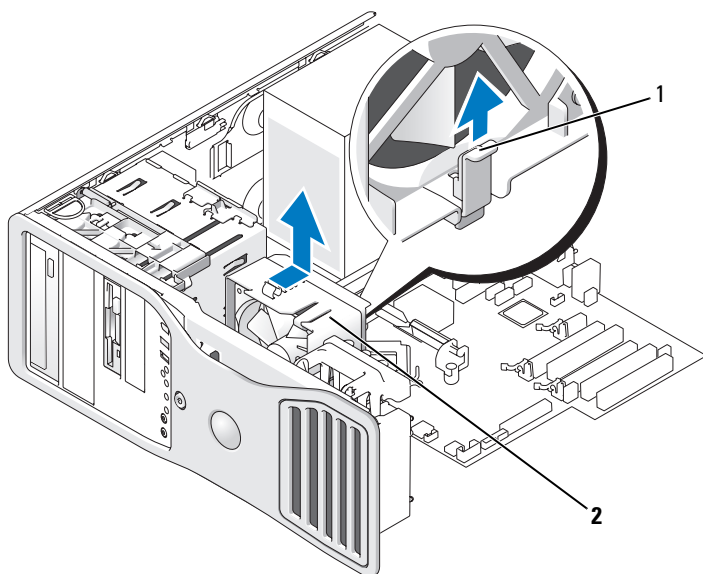


1 koelplaat

2 kopschroefbehuizing (2)

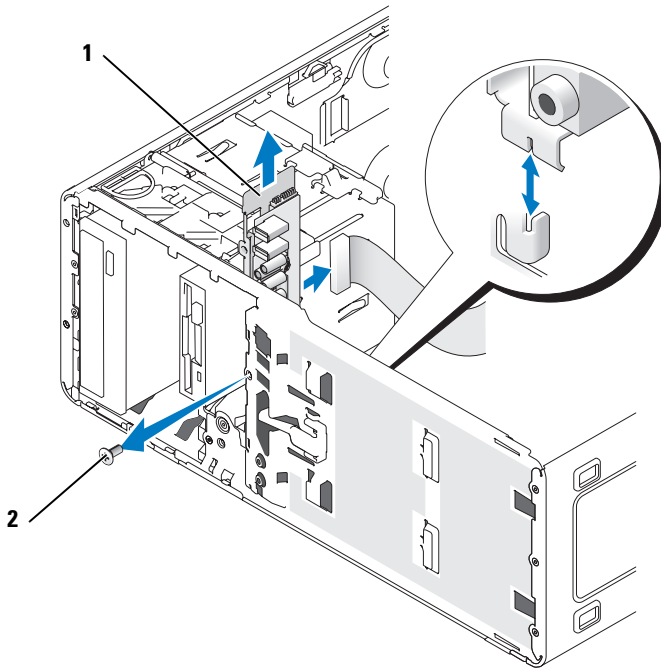
5 Leg de koelplaat op zijn kant op een veilige plaats terzijde.

6 Koppel de systeemventilorkabel los van de systeemkaart.



1 ontgrendelingshendel ventilator **2** ventilator

- 7** Breng de ontgrendelingshendel van de ventilator omhoog en schuif de ventilator naar de achterkant van de computer om deze los te maken van de onderkant en verwijder deze uit de computer.
- 8** Maak de controlepaneelkabel los van de connector op het I/O-paneel door aan de kabellus te trekken.
- 9** Verwijder het frontpaneel (zie "Het frontpaneel verwijderen" op pagina 160).
- 10** Verwijder het stationspaneel (zie "Stationspaneel" op pagina 219).
- 11** Als er een optionele geluidskaart is geïnstalleerd, koppelt u de kabel daarvan los van de zijkant van het I/O-paneel.
- 12** Als er een optionele IEEE 1394-kabel in de poort aan de voorkant is geïnstalleerd, verwijdert u die van de voorkant van de computer volgens de instructies die erbij werden geleverd.
- 13** Verwijder de montageschroef uit het I/O-paneel.
- 14** Verwijder het I/O-paneel uit de computer.



1 I/O-paneel

2 montageschroef

Het I/O-paneel terugplaatsen

Volg de verwijderingsprocedure in omgekeerde volgorde en zorg er daarbij voor dat u de lipjes op het bovenste paneel, het onderste paneel en het frontpaneel goed vastzet.

Voeding



WAARSCHUWING: Voordat u aan een van de procedures in deze sectie begint, dient u de veiligheidsinstructies te volgen die u vindt in de *Productinformatiegids*.



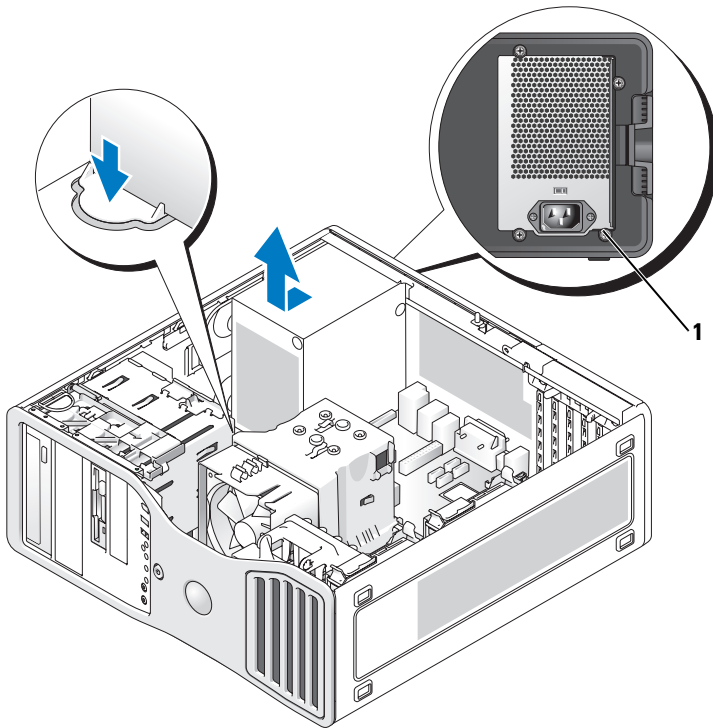
WAARSCHUWING: U voorkomt elektrische schokken door altijd de stekker van de computer uit het stopcontact te halen voordat u de kap opent.



KENNISGEVING: U voorkomt schade door statische elektriciteit aan de onderdelen in de computer door uw lichaam van statische elektriciteit te ontdoen voordat u een van de elektronische onderdelen van de computer aanraakt. Dit kunt u doen door een ongeverfd metalen oppervlak op de computer aan te raken.

De voeding verwijderen

- 1 Volg de procedures in "Voordat u begint" op pagina 149.
- 2 Verwijder de computerkap (zie "De computerkap verwijderen" op pagina 151).
- 3 Koppel de gelijkstroomkabels los van de systeemkaart en de stations.
Let erop hoe de gelijkstroomkabels onder de lipjes in het computerframe lopen wanneer u de lipjes losmaakt en de kabels uit de systeemkaart en de stations verwijdert. U moet deze kabels op de juiste manier geleiden wanneer u ze terugplaatst om te voorkomen dat ze bekneld raken of breken.
- 4 Verwijder de vier schroeven waarmee de voeding aan de achterkant van het computerchassis is bevestigd.



1 schroeven van voeding (4)

5 Schuif de voeding ongeveer 2,5 cm naar de voorkant van de computer.

6 Til de voeding uit de computer.


De voeding terugplaatsen

1 Schuif de voeding op zijn plaats.





2 Plaats de vier schroeven terug om de voeding aan de achterkant van het computerchassis te bevestigen.

3 Sluit de gelijkstroomkabels weer aan.

4 Sluit op de desktopcomputer de voedingskabels weer aan op de zijkant van de vaste schijf.

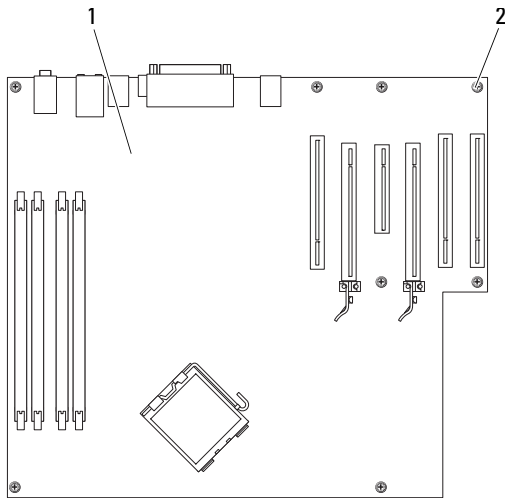
- 5 Geleid de kabels onder de lipjes door en druk op de lipjes om ze boven de kabels te sluiten.
 - 6 Plaats de computerkap terug (zie "De computerkap terugplaatsen" op pagina 266).
-  **KENNISGEVING:** Steek voor het aansluiten van een netwerkkabel de kabel eerst in de netwerkpoort of het netwerkkapparaat en daarna in de computer.
- 7 Steek de stekkers van de computer en de apparaten in het stopcontact en zet ze aan.

Systemekaart

-  **WAARSCHUWING:** Voordat u aan een van de procedures in deze sectie begint, dient u de veiligheidsinstructies te volgen die u vindt in de *Productinformatiegids*.
-  **WAARSCHUWING:** U voorkomt elektrische schokken door altijd de stekker van de computer uit het stopcontact te halen voordat u de kap opent.
-  **KENNISGEVING:** U voorkomt schade door statische elektriciteit aan de onderdelen in de computer door uw lichaam van statische elektriciteit te ontdoen voordat u een van de elektronische onderdelen van de computer aanraakt. Dit kunt u doen door een ongeverfd metalen oppervlak op de computer aan te raken.
-  **KENNISGEVING:** De systeemkaart en het metalen frame zijn met elkaar verbonden en moeten als één geheel worden verwijderd.

De systeemkaart verwijderen

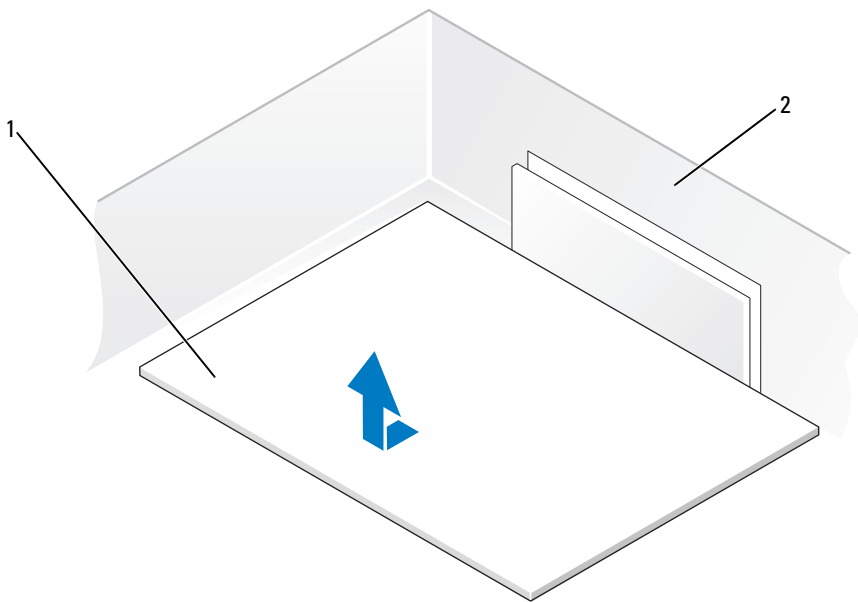
- 1 Volg de procedures in "Voordat u begint" op pagina 149.
- 2 Verwijder de computerkap (zie "De computerkap verwijderen" op pagina 151).
- 3 Verwijder het frontpaneel (zie "Het frontpaneel verwijderen" op pagina 160).
- 4 Verwijder alle componenten die de toegang tot de systeemkaart kunnen beperken.
- 5 Koppel alle kabels los van de systeemkaart.
- 6 Voordat u de huidige systeemkaart vervangt, moet u de vervangende kaart op zicht met de huidige systeemkaart vergelijken om te controleren of u dit het juiste onderdeel is.
- 7 Verwijder de systeemkaartschroeven.



1 systeemkaart

2 schroeven (8)

- 8 Trek de twee lipjes omhoog en schuif de systeemkaart naar de voorkant van de computer en til de systeemkaart omhoog en van de computer vandaan.
- 9 Leg de zojuist verwijderde systeemkaart naast de vervangende systeemkaart.



1 systeemkaart

2 achterkant van de computer

De systeemkaart vervangen

1 Breng componenten van de oude systeemkaart over naar de vervangende systeemkaart, en wel als volgt:

- a** Verwijder de geheugenmodules en installeer ze op de systeemkaart (zie "Geheugen" op pagina 163).



WAARSCHUWING: De processor en de koelplaat kunnen heet worden. Laat de processor en de koelplaat lang genoeg afkoelen voordat u ze aanraakt om te voorkomen dat u brandwonden oploopt.

- b** Verwijder de koelplaat en de processor van de oude systeemkaart en breng ze over naar de vervangende systeemkaart (zie "Processor" op pagina 247).

- 2 Stel de jumpers op de vervangende systeemkaart hetzelfde in als die op de oude systeemkaart (zie "Systeemkaartcomponenten" op pagina 154).



OPMERKING: Sommige componenten en connectoren op de systeemkaart kunnen zich op een andere plaats bevinden dan de overeenkomende connectoren op de oude systeemkaart.

- 3 Richt de vervangende systeemkaart uit door de inkepingen in de onderkant van de kaart op één lijn te brengen met de lipjes in de computer.
- 4 Schuif de systeemkaart naar de achterkant van de computer totdat deze op zijn plaats klikt.
- 5 Plaats alle componenten en kabels terug die u van de systeemkaart hebt verwijderd.
- 6 Sluit alle kabels weer aan op de juiste connectoren op de achterkant van de computer.
- 7 Plaats de computerkap terug (zie "De computerkap terugplaatsen" op pagina 266).



KENNISGEVING: Steek voor het aansluiten van een netwerkkabel de kabel eerst in de netwerkpoort of het netwerkkapparaat en daarna in de computer.

- 8 Steek de stekkers van de computer en de apparaten in het stopcontact en zet ze aan.

Het frontpaneel terugplaatsen



WAARSCHUWING: Voordat u aan een van de procedures in deze sectie begint, dient u de veiligheidsinstructies te volgen die u vindt in de *Productinformatiegids*.



WAARSCHUWING: U voorkomt elektrische schokken door altijd de stekker van de computer uit het stopcontact te halen voordat u de kap opent.



KENNISGEVING: U voorkomt schade door statische elektriciteit aan de onderdelen in de computer door uw lichaam van statische elektriciteit te ontdoen voordat u een van de elektronische onderdelen van de computer aanraakt. Dit kunt u doen door een ongeverfd metalen oppervlak op de computer aan te raken.

- 1 Breng de inkepingen in het frontpaneel op één lijn met de overeenkomende gaten aan de voorkant van de computer.
- 2 Trek aan de ontgrendelingshendel van het frontpaneel en schuif het paneel naar rechts om dit vast te zetten.

De computerkap terugplaatsen




WAARSCHUWING: Voordat u aan een van de procedures in deze sectie begint, dient u de veiligheidsinstructies te volgen die u vindt in de *Productinformatiegids*.



WAARSCHUWING: U voorkomt elektrische schokken door altijd de stekker van de computer uit het stopcontact te halen voordat u de kap opent.



KENNISGEVING: U voorkomt schade door statische elektriciteit aan de onderdelen in de computer door uw lichaam van statische elektriciteit te ontdoen voordat u een van de elektronische onderdelen van de computer aanraakt. Dit kunt u doen door een ongeverfd metalen oppervlak op de computer aan te raken.

- 1 Controleer of alle kabels zijn aangesloten en leg ze uit de weg.
Trek de voedingskabels voorzichtig naar u toe en voorkom daarbij dat ze onder de stations vast komen te zitten.
- 2 Zorg ervoor dat u geen gereedschap of extra onderdelen in de computer achterlaat.
- 3 Plaats de kap terug.
 - a Breng de computerkap op één lijn met de lipjes aan de kant van de computer waarin de vaste-schijfcompartimenten zitten.
 - b Draai de kap omlaag en druk er zachtjes op totdat deze op zijn plaats klikt.
 - c Controleer of de kap is vergrendeld. Als dit niet het geval is, herhaalt u alles van stap 3.
-  **KENNISGEVING:** Steek voor het aansluiten van een netwerkkabel de kabel eerst in de netwerkpoort of het netwerkkapparaat en daarna in de computer.
- 4 Steek de stekkers van de computer en de apparaten in het stopcontact en zet ze aan.

Help-informatie

Hulp krijgen

 **WAARSCHUWING:** Als u de computerkap moet verwijderen, moet u eerst de stroom naar de computer onderbreken en de modemkabels uit de stopcontacten halen.

Als er zich een probleem voordoet met uw computer, kunt u de onderstaande stappen volgen om het probleem te achterhalen en op te lossen:

- 1 Zie "Problemen oplossen" op pagina 117 voor informatie en procedures voor het probleem dat uw computer ondervindt.
- 2 Zie "Dell Diagnostics (Dell-diagnostiek)" op pagina 112 voor procedures over hoe u Dell Diagnostics (Dell-diagnoseprogramma) uitvoert.
- 3 Vul de "Diagnostische checklist" op pagina 272 in.
- 4 Gebruik het uitgebreide Dell-pakket van on line services die beschikbaar zijn op Dell Support (support.dell.com) voor hulp bij installatie- en probleemoplossingsprocedures. Zie "On line services" op pagina 268 voor een uitgebreide lijst van Dell Support on line.
- 5 Zie "Contact opnemen met Dell" op pagina 273 als met de voorgaande stappen het probleem nog steeds niet is opgelost.



OPMERKING: Bel de Dell-ondersteuningsdienst terwijl u zich bij de computer bevindt, zodat de medewerkers u kunnen helpen bij noodzakelijke procedures.



OPMERKING: Het systeem voor de code voor express-service van Dell is mogelijk niet in alle landen beschikbaar.

Voer de code voor express-service in om het gesprek direct naar de juiste medewerker te leiden als het geautomatiseerde telefoonsysteem van Dell hierom vraagt. Als u geen code voor express-service hebt, opent u de map **Dell Accessoires**, dubbelklikt u op het pictogram van de **code voor express-service** en volgt u de aanwijzingen.

Zie "Technische ondersteuning en klantenservice" op pagina 268 voor instructies over het gebruik van Dell Support.



OPMERKING: Sommige van de onderstaande diensten zijn niet altijd overal buiten de Verenigde Staten beschikbaar. Bel uw plaatselijke Dell-vertegenwoordiger voor informatie hierover.

Technische ondersteuning en klantenservice

Dell's ondersteuningsdienst is beschikbaar om uw vragen over de Dell™-hardware te beantwoorden. Onze medewerkers gebruiken diagnostische programma's op de computer om snelle, accurate antwoorden te geven.

Zie "Voordat u belt" op pagina 271 om contact op te nemen met Dell's ondersteuningsdienst en bekijk de contactinformatie van uw regio of ga naar support.dell.com.

DellConnect

DellConnect is een eenvoudig on line toegangsprogramma waarmee een medewerker van de Dell-ondersteuningsdienst onder uw toezicht toegang kan krijgen tot uw computer via een breedbandverbinding, het probleem kan onderzoeken en op kan lossen. Ga voor meer informatie naar support.dell.com en klik op DellConnect.

On line services

Op de volgende websites vindt u meer informatie over de Dell-producten en diensten:

www.dell.com

www.dell.com/ap (alleen de Aziatische landen/landen rond de Stille Oceaan)

www.dell.com/jp (alleen Japan)

www.euro.dell.com (alleen Europa)

www.dell.com/la (Latijns-Amerikaanse landen en landen in het Caribisch zeegebied)

www.dell.ca (alleen Canada)

Dell Support is bereikbaar via de onderstaande websites en e-mailadressen:

- Dell Support-websites
support.dell.com
support.jp.dell.com (alleen Japan)
support.euro.dell.com (alleen Europa)
- E-mailadressen van Dell Support
mobile_support@us.dell.com
support@us.dell.com
la-techsupport@dell.com (Latijns-Amerikaanse landen en landen in het Caribisch zeegebied)
apsupport@dell.com (alleen Aziatische landen/landen rond de Stille Oceaan)
- E-mailadressen Dell-marketing en verkoop
apmarketing@dell.com (alleen Aziatische landen/landen rond de Stille Oceaan)
sales_canada@dell.com (alleen Canada)
- Anonieme bestandsoverdrachtsprotocol (FTP - file transfer protocol)
ftp.dell.com
Meldt u aan als gebruiker: **anoniem** en gebruik uw e-mailadres als uw wachtwoord.

AutoTech-dienst

Dell's geautomatiseerde ondersteuningsdienst AutoTech biedt opgenomen antwoorden op de meest gestelde vragen van Dell-klanten over hun draagbare en desktopcomputers.

Gebruik bij het bellen naar AutoTech uw touch-tone telefoon om de onderwerpen te selecteren die aansluiten op uw vragen. Zie "Contact opnemen met Dell" op pagina 273 voor het telefoonnummer dat u moet bellen in uw regio.

Geautomatiseerde bestelservice

Wanneer u de status wilt nagaan van de Dell-producten die u hebt besteld, gaat u naar support.dell.com, of belt u de geautomatiseerde bestelservice. U wordt gevraagd de vereiste informatie te geven om uw bestelling te vinden en te controleren. Zie "Contact opnemen met Dell" op pagina 273 voor het telefoonnummer dat u moet bellen in uw regio.

Problemen met de bestelling

Als u problemen hebt met de bestelling, zoals ontbrekende of verkeerde onderdelen of een onjuiste factuur, moet u contact opnemen met de klantenservice van Dell. Zorg dat u de factuur of pakbon bij de hand hebt wanneer u belt. Zie "Contact opnemen met Dell" op pagina 273 voor het telefoonnummer dat u moet bellen in uw regio.

Productinformatie

Als u informatie nodig hebt over andere beschikbare producten van Dell of als u een bestelling wilt plaatsen, gaat u naar de Dell-website op www.dell.com. Zie "Contact opnemen met Dell" op pagina 273 voor het telefoonnummer van uw regio of voor het telefoonnummer van de dichtstbijzijnde winkel.

Items retourneren voor reparatie of geldteruggave

Maak alle items als volgt gereed om te retourneren, of dit nu voor reparatie is of voor geldteruggave.

- 1** Bel Dell voor een machtigingsnummer voor het retourneren van materiaal en schrijf het zo op de buitenkant van de doos dat het goed zichtbaar is.
Zie "Contact opnemen met Dell" op pagina 273 voor het telefoonnummer dat u moet bellen in uw regio.
- 2** Voeg er een kopie bij van de factuur en een brief met de reden waarom u het item retourneert.
- 3** Voeg er ook een kopie bij van de diagnostische checklist (zie "Diagnostische checklist" op pagina 272) waarin de testen staan die u hebt uitgevoerd en de foutmeldingen die door Dell Diagnostics (Dell-diagnostiek) zijn weergegeven (zie "Dell Diagnostics (Dell-diagnostiek)" op pagina 112).

- 4 Stuur alle accessoires mee die bij het te retourneren item horen (zoals stroomkabels, softwarediskettes en handleidingen), als u geld wilt terugkrijgen.
- 5 Pak het materiaal dat u gaat retourneren in de originele (of gelijkwaardige) verpakking in.

U bent verantwoordelijk voor het betalen van de vervoerskosten. U bent tevens verantwoordelijk voor het verzekeren van het te retourneren product en moet rekening houden met het risico dat het tijdens het transport naar Dell kan zoekraken. Rembourspakketten worden niet geaccepteerd.

Geretoureerde pakketten die niet aan één of meer van de hierboven genoemde eisen voldoen, worden bij het laadperron geweigerd en naar u teruggezonden.

Voordat u belt



OPMERKING: Zorg dat u de code voor express-service bij de hand hebt wanneer u belt. De code helpt het geautomatiseerde ondersteuningssysteem u efficiënter door te verbinden. Er kan ook gevraagd worden naar het servicelabel (te vinden op de achter- of onderkant van de computer).

Vergeet niet de diagnostische checklist in te vullen (zie "Diagnostische checklist" op pagina 272). Indien mogelijk zet u de computer aan voordat u Dell belt voor hulp en bel terwijl u zich bij de computer bevindt. U wordt mogelijk gevraagd een aantal opdrachten met het toetsenbord in te voeren, gedetailleerde informatie te geven tijdens de bewerkingen of andere probleemoplossingsstappen te proberen die alleen mogelijk zijn op de computer. Zorg ervoor dat de computerdocumentatie beschikbaar is.



WAARSCHUWING: Volg de veiligheidsinstructies in de *Productinformatie gids* voordat u aan de onderdelen in de computer gaat werken.

Diagnostische checklist

Naam:

Datum:

Adres:

Telefoonnummer:

Service-label (streepjescode op de achter- of onderkant van de computer):

Code voor express-service:

Machtigingsnummer voor het retourneren van materiaal (mits geleverd door een medewerker van de technische ondersteuning van Dell):

Besturingssysteem en versie:

Apparaten:

Uitbreidingskaarten:

Bent u aangesloten op een netwerk? Ja Nee

Netwerk, versie en netwerkadapter:

Programma's en versies:

Zie de documentatie van het besturingssysteem om achter de inhoud van de opstartbestanden van het systeem te komen. Als er een printer op de computer is aangesloten, drukt u elk bestand af. Neem anders de inhoud van elk bestand goed door voordat u Dell belt.

Foutmelding, pieptooncodes of diagnostische code:

Beschrijving van het probleem en de probleemoplossingsprocedures die u hebt uitgevoerd:

Contact opnemen met Dell

Klanten in de Verenigde Staten kunnen 800-WWW-DELL (800.999.3355) bellen.



OPMERKING: Als u geen actieve internetverbinding hebt, kunt u contactgegevens ook vinden op uw factuur, pakbon, rekening of productcatalogus van Dell.

Dell biedt diverse on line telefonische ondersteunings- en servicemogelijkheden. De beschikbaarheid hiervan verschilt echter per land en product, en sommige zijn mogelijk niet in uw regio beschikbaar. U kunt als volgt contact opnemen met Dell voor problemen met uw aankoop, de technische ondersteuning en klantenondersteuning:

- 1** Bezoek support.dell.com.
- 2** Selecteer uw land of regio in het vervolkeuzemenu **Choose A Country/Region** (kies een land/regio) onder aan de pagina.
- 3** Klik op **Contact Us** (contact opnemen) links op de pagina.
- 4** Selecteer de juiste service- of ondersteuningslink op basis van uw probleem.
- 5** Kies de gewenste contactmethode.

Bijlage

FCC-kennisgevingen (alleen V.S.)

FCC klasse B

Deze apparatuur kan radiofrequentie-energie genereren, gebruiken en uitstralen en kan, indien niet geïnstalleerd en gebruikt in overeenstemming met de instructiehandleiding van de fabrikant, radio- en televisieontvangst verstoren. Deze apparatuur is getest en voldoet aan de beperkingen voor een digitaal apparaat uit klasse B conform Deel 15 van de FCC-regels.

Dit apparaat voldoet aan Deel 15 van de FCC-regels. De werking moet aan de volgende twee voorwaarden voldoen:

- 1 Dit apparaat mag niet voor schadelijke storing zorgen.
- 2 Dit apparaat moet alle ontvangen storingen accepteren, inclusief storing die wordt veroorzaakt door een ongewenste werking.



KENNISGEVING: De FCC-regels bepalen dat wijzigingen die niet uitdrukkelijk zijn goedgekeurd door Dell Inc., uw bevoegdheid om deze apparatuur te bedienen, ongeldig kan maken.

Deze beperkingen zijn bedoeld om redelijke bescherming te bieden tegen schadelijke storingen in een thuisinstallatie. U hebt echter niet de garantie dat er in een bepaalde installatie geen storing zal optreden. Als door deze apparatuur radio- of televisieontvangst wordt gestoord, hetgeen u kunt vaststellen door de apparatuur uit te schakelen en vervolgens weer in te schakelen, kunt u de storing als volgt proberen te verhelpen:

- Richt de ontvangende antenne opnieuw.
- Verplaats het systeem ten opzichte van de ontvanger.
- Plaats het systeem uit de buurt van de ontvanger.
- Sluit het netsnoer van het systeem aan op een ander stopcontact, zodat het systeem en de ontvanger niet op dezelfde groep zijn aangesloten.

Raadpleeg zo nodig een medewerker van Dell inc. of een ervaren radio- of televisiereparateur voor aanvullend advies.

De volgende informatie wordt geleverd op het apparaat of de apparaten die in dit document worden beschreven in overeenstemming met de FCC-regels:

- Productnaam: Dell Precision™ Workstation T3400
- Modelnummer: DCTA
- Bedrijfsnaam:
Dell Inc.
Worldwide Regulatory Compliance & Environmental Affairs
One Dell Way
Round Rock, TX 78682 USA
512-338-4400



OPMERKING: Zie de *Productinformatiegids* voor meer informatie over regelgeving.

Productkennisgeving Macrovision

Dit product bevat auteursrechtelijk beschermde technologie, die beschermd wordt door de methodeclaims van bepaalde Amerikaanse patenten en andere intellectuele eigendomsrechten van Macrovision Corporation en andere eigenaars van rechten. Het gebruik van deze auteursrechtelijk beschermde technologie is onderworpen aan de toestemming van Macrovision Corporation en is bedoeld voor gebruik thuis en ander beperkt gebruik, tenzij anders toegestaan door Macrovision Corporation. Reverse engineering of demontage is verboden.

Termenlijst

De termen in deze termenlijst worden alleen ter informatie gegeven en kunnen functies beschrijven die op uw specifieke computer beschikbaar zijn.

A

AC — wisselstroom — De elektriciteitsvorm die de computer voedt wanneer u de netadapterkabel in een stopcontact steekt.

achtergrond — Het achtergrondpatroon of de achtergrondafbeelding op het Windows-bureaublad. Wijzig de achtergrond via het Configuratiescherm van Windows. U kunt ook uw favoriete afbeelding zoeken en hiervan de achtergrond maken.

ACPI — advanced configuration and power interface (geavanceerde configuratie- en energie-interface) — Een energiebeheerspecificatie waarmee besturingssystemen van Microsoft® Windows® een computer op stand-by of in de slaapstand kan zetten om de elektrische stroom te besparen die aan elk apparaat wordt toegewezen dat op de computer is aangesloten.

AGP — accelerated graphics port (snelle grafische poort) — Een speciale grafische poort waarmee het systeemgeheugen voor videogerelateerde taken kan worden gebruikt. AGP geeft vloeiende videobeelden met ware kleuren door de snellere interface tussen de videocircuits en het computergeheugen.

AHCI — Advanced Host Controller Interface (geavanceerde hostcontrollerinterface) — Een interface voor een hostcontroller van een SATA-vaste schijf dat het opslagstuurprogramma in staat stelt technologieën in te schakelen zoals Native Command Queuing (NCQ) en hot plug.

alleen-lezen — Gegevens en/of bestanden die u kunt weergeven, maar niet kunt bewerken of verwijderen. Een bestand heeft in de volgende gevallen een leesmij-status:

- Als het bestand op een diskette, cd of dvd staat die fysiek tegen schrijven is beveiligd.
- Als het bestand zich in een map op een netwerk bevindt en de systeembeheerder alleen aan specifieke personen rechten heeft toegewezen.

ALS — ambient light sensor (omgevingslichtsensor) — Een functie die helpt bij het regelen van de helderheid van het beeldscherm.

antivirussoftware — Een programma ontworpen om virussen te identificeren, te isoleren en/of van de computer te verwijderen.

apparaat — Hardware zoals een schijfstation, printer of toetsenbord die in de computer is geïnstalleerd of erop is aangesloten.

apparaatstuurprogramma — Zie *stuurprogramma*.

ASF — alert standards format (indeling waarschuwingsstandaarden) — Een standaard voor het definiëren van een mechanisme voor het melden van hardware- en softwarewaarschuwingen aan een beheerconsole. ASF is platform- en besturingssysteemafhankelijk.

B

batterijlevensduur — De hoeveelheid tijd (jaren) die een batterij van een draagbare computer kan worden gebruikt en opnieuw worden opgeladen.

batterijwerkingsduur — De hoeveelheid tijd (minuten of uren) die een batterij van een draagbare computer de computer kan voeden.

BIOS — basisinvoer-/uitvoersysteem — Een programma (of hulpprogramma) dat als een interface werkt tussen de computerhardware en het besturingssysteem. U kunt de instellingen beter niet wijzigen, tenzij u weet welke invloed ze op de computer hebben. Wordt ook *System Setup* genoemd.

bit — De kleinste gegevenseenheid die door uw computer wordt gebruikt.

Bluetooth® draadloze technologie — Een standaard voor draadloze technologie voor netwerkkapparaten met een kort bereik (9 m) waarmee apparaten elkaar automatisch kunnen herkennen.

Blu-ray-Disc™ (BD) — Een optische opslagtechnologie die een opslagcapaciteit biedt van maximaal 50 GB, volledige 1080p-videoresolutie (HDTV vereist) en maar liefst 7.1 kanalen van optimale niet-gecomprimeerde surround sound.

bps — bits per seconde — De standardeenheid voor het aangeven van de gegevensoverdrachtssnelheid.

BTU — British thermal unit (Britse eenheid voor energie) — Een eenheid voor warmteafgifte.

bus — Een communicatiepad tussen de onderdelen in de computer.

bussnelheid — De snelheid in MHz die aangeeft hoe snel een bus gegevens kan overbrengen.

byte — De basisgegevenseenheid die door uw computer wordt gebruikt. Een byte is doorgaans gelijk aan 8 bits.

C

C — Celsius — Een temperatuureenheid waarbij 0° het vriespunt is en 100° het kookpunt van water.

cache — Een speciaal mechanisme voor snelle opslag in de vorm van een speciale locatie van het hoofdgeheugen of een onafhankelijk apparaat voor snelle opslag. De cache verhoogt de efficiëntie van veel processorbewerkingen.

L1-cache — Primaire cache opgeslagen in de processor.

L2-cache — Secundaire cache die zich buiten de processor kan bevinden of zijn ingebouwd in de processorarchitectuur.

carnet — Een internationaal grensdocument dat tijdelijke invoer in het buitenland vergemakkelijkt. Dit wordt ook wel een *handelspaspoort* genoemd.

cd-r — CD recordable — Een opneembare versie van een cd. Gegevens kunnen slechts eenmaal op een cd-r worden opgenomen. Nadat ze zijn opgenomen, kunnen de gegevens niet meer worden gewist of overschreven.

cd-rw — CD rewritable cd — Een herschrijfbaar versie van een cd. De gegevens kunnen op een cd-rw-schijf worden geschreven en vervolgens worden gewist en overschreven (opnieuw beschreven).

cd-rw/dvd-station — Een station, ook wel combostation genoemd, dat cd's en dvd's kan lezen en naar cd-rw- (herschrijfbaar cd's) en cd-r- (opneembare cd's) schijven kan schrijven. Cd-rw-schijven kunnen meerdere keren worden overschreven, maar cd-r-schijven kunnen slechts eenmaal worden beschreven.

cd-rw-station — Een station dat cd's kan lezen en naar cd-rw- (herschrijfbaar cd's) en cd-r- (opneembare cd's) schijven kan schrijven. Cd-rw-schijven kunnen meerdere keren worden overschreven, maar cd-r-schijven kunnen slechts eenmaal worden beschreven.

CMOS — Een type elektronisch circuit. Computers gebruiken een kleine hoeveelheid CMOS-geheugen, dat op batterijen werkt, om de datum, tijd en System Setup-opties vast te houden.

COA — Certificate of Authenticity (certificaat van echtheid) — De alfanumerieke code van Windows die te vinden is op een sticker op de computer. Deze wordt ook wel de *productcode* of *Product ID* genoemd.

Configuratiescherm — Een Windows-functie waarmee u besturingssysteem- en hardware-instellingen kunt aanpassen, zoals die van het beeldscherm.

controller — Een chip die het gegevensbeheer regelt tussen de processor en het geheugen of tussen de processor en apparaten.

CRIMM — continuity rambus in-line memory module (in-line continuïteits- en geheugenmodules van rambus — Een speciale module zonder geheugenchips die wordt gebruikt om ongebruikte RIMM-sleuven op te vullen.

cursor — De markering op een beeldscherm of scherm die aangeeft waar de volgende toetsenbord-, touchpad- of muisactie zal plaatsvinden. Het heeft vaak de vorm van een knipperende, ononderbroken streep, een onderstrepingsteken of een kleine pijl.

D

DDR SDRAM — double-data-rate SDRAM (SDRAM met dubbele gegevenssnelheid) — Een SDRAM-type dat de gegevensburstcyclus verdubbelt en zo de systeemprestaties verbetert.

DDR2 SDRAM — double-data-rate 2 SDRAM (SDRAM met dubbele gegevenssnelheid 2) — Een type DDR SDRAM dat gebruikt maakt van een 4-bits prefetch en andere architecturale wijzigingen om de geheugensnelheid tot meer dan 400 MHz te verhogen.

DIMM — dual in-line memory module — Een printplaat met geheugenchips die kan worden verbonden met een geheugenmodule op de systeemkaart.

DIN-connector — Een ronde 6-pins connector die voldoet aan DIN-standaarden (Deutsche Industrie-Norm); de connector wordt doorgaans gebruikt om PS/2-toetsenbord- of muiskabelconnectoren aan te sluiten.

disk striping — Een techniek voor het verspreiden van gegevens over meerdere schijfstations. Disk striping kan bewerkingen versnellen die gegevens ophalen die op schijven zijn opgeslagen. Op computers die disk striping gebruiken, kunnen gebruikers doorgaans de grootte van de geheugeneenheid of de stripebreedte selecteren.

DMA — direct memory access (directe geheugentoeegang) — Een kanaal waarmee bepaalde typen gegevensoverdracht tussen RAM en een apparaat mogelijk zijn om de processor te omzeilen.

DMTF — Distributed Management Task Force (speciale eenheid voor gedistribueerd beheer) — Een consortium van hardware- en softwarebedrijven die beheerstandaarden ontwikkelen voor gedistribueerde desktop- netwerk, ondernemings- en internetomgevingen.

domein — Een groep van computers, programma's en apparaten op een netwerk die als eenheid wordt beheerd met algemene regels en procedures voor gebruik door een specifieke groep gebruikers. Een gebruiker meldt zich aan bij het domein om toegang te krijgen tot de bronnen.

DRAM — dynamic random-access memory (dynamisch RAM) — Geheugen dat informatie opslaat in ingebouwde circuits met condensatoren.

DSL — Digital Subscriber Line — Een technologie die een constante, snelle internetverbinding biedt via een analoge telefoonlijn.

dual display mode (dubbele-weergavemodus) — Een beeldscherminstelling waarmee u een tweede monitor kunt gebruiken als een uitbreiding van het huidige beeldscherm. Deze wordt ook de *uitgebreide-weergavemodus* genoemd.

dual-core — Een technologie waarin twee fysieke rekeneenheden bestaan in een enkel processorpakket, waardoor de rekefficiëntie en het vermogen tot multitasking wordt vergroot.

Dvd+rw — herschrijfbaar dvd — Een herschrijfbaar versie van een dvd. De gegevens kunnen op een dvd-rw-schijf worden geschreven en vervolgens worden gewist en overschreven (opnieuw beschreven) (dvd+rw-technologie is anders dan de dvd-rw-technologie).

Dvd+rw-station — Een station dat dvd's en de meeste cd's kan lezen en naar dvd+rw-schijven (herschrijfbaar dvd's) kan schrijven.

Dvd-r — opneembare dvd — Een opneembare versie van een dvd. Gegevens kunnen slechts eenmaal op een dvd-r worden opgenomen. Nadat ze zijn opgenomen, kunnen de gegevens niet meer worden gewist of overschreven.

DVI — digitale video-interface — Een standaard voor digitale overdracht tussen een computer en een digitaal videobeeldscherm.

E

ECC — error checking and correction (fouten controleren en corrigeren) — Een geheugentype met speciale circuits die de juistheid van gegevens controleren die het geheugen inkomen en verlaten.

ECP — extended capabilities port (poort met uitgebreide mogelijkheden) — Een parallel connectorontwerp dat verbeterde bidirectionele gegevensoverdracht biedt. ECP is vergelijkbaar met EPP en gebruikt directe geheugentoegang om gegevens over te brengen en zorgt vaak voor betere prestaties.

EIDE — enhanced integrated device electronics (verbeterde geïntegreerde apparaatelektronica) — Een verbeterde versie van de IDE-interface voor vaste schijven en cd-stations.

EMI — elektromagnetische storing — Elektrische storing veroorzaakt door elektromagnetische straling.

ENERGY STAR — Vereisten van het Environmental Protection Agency (Amerikaanse instantie voor milieubescherming) die de totale consumptie van elektriciteit vermindert.

EPP — enhanced parallel port (verbeterde parallelle poort) — Een parallel connectorontwerp dat bidirectionele gegevensoverdracht biedt.

ESD — electrostatic discharge (elektrostatische ontlading) — Een snelle ontlading van statische elektriciteit. ESD kan geïntegreerde circuits in computer- en communicatieapparatuur beschadigen.

ExpressCard — Een verwijderbare I/O-kaart die voldoet aan de PCMCIA-standaard. Modems en netwerkadapters zijn veelvoorkomende ExpressCards. ExpressCards ondersteunen zowel de PCI Express- als de USB 2.0-standaard.

Express-servicecode — Een numerieke code die u vindt op een sticker op uw Dell™-computer. Gebruik deze code wanneer u contact opneemt met Dell voor hulp. De service van de Express-servicecode is in sommige landen niet beschikbaar.

extended display mode (uitgebreide-weergavemodus) — Een beeldscherminstelling waarmee u een tweede monitor kunt gebruiken als een uitbreiding van het huidige beeldscherm. Deze wordt ook de *dubbele-weergavemodus* genoemd.

F

Fahrenheit — Een temperatuureenheid waarbij 32° het vriespunt is en 212° het kookpunt van water.

FBD — fully-buffered DIMM (volledig gebufferde DIMM) — Een DIMM met DDR2 DRAM-chips en een Advanced Memory Buffer (AMB, geavanceerde geheugenbuffer) die zorgt voor een snellere communicatie tussen de DDR2 SDRAM-chips en het systeem.

FCC — Federal Communications Commission (federale communicatiecommissie) — Een Amerikaanse instantie verantwoordelijk voor de regelgeving met betrekking tot de communicatie die aangeeft hoeveel straling computers en andere elektronische apparaten mogen afgeven.

formatteren — Het proces dat een station of schijf voor bestandsopslag voorbereidt. Wanneer een station of een schijf is geformatteerd, gaat de bestaande informatie erop verloren.

FSB — front side bus — Het gegevenspad en de fysieke interface tussen de processor en de RAM.

FTP — file transfer protocol (bestandsoverdrachtprotocol) — Een standaard internetprotocol dat wordt gebruikt om bestanden uit te wisselen tussen computers die met het internet zijn verbonden.

G

G — zwaartekracht — Een eenheid van gewicht en kracht.

GB — gigabyte — Een eenheid van gegevensopslag die gelijk is aan 1024 MB (1,073,741,824 bytes). Wanneer het aantal GB verwijst naar de opslag op vaste schijf, wordt dit vaak afgerond tot 1,000,000,000 bytes.

geheugen — Een tijdelijke locatie voor gegevensopslag in de computer. De gegevens in het geheugen zijn niet permanent. Het is daarom raadzaam dat u de bestanden regelmatig opslaat terwijl u aan ze werkt en ze sowieso altijd opslaat voordat u de computer uitschakelt. De computer kan verschillende typen geheugen bevatten, zoals RAM, ROM en videogeheugen. Het woord 'geheugen' wordt vaak ook als synoniem voor RAM gebruikt.

geheugen toewijzen — Het proces waarmee de computer bij het opstarten geheugenadressen aan fysieke locaties toewijst. Apparaten en software kunnen dan informatie identificeren waartoe de processor toegang heeft.

geheugenadres — Een specifieke locatie waar gegevens tijdelijk in RAM worden opgeslagen.

geheugenmodule — Een kleine printplaat waarop zich geheugenchips bevinden en die op de systeemkaart wordt aangesloten.

geïntegreerd — Duidt doorgaans op onderdelen die zich fysiek op de systeemkaart van de computer bevinden. Hiervoor wordt ook vaak de term *ingebouwd* gebruikt.

GHz — gigahertz — Een frequentie-eenheid die gelijk is aan duizend miljoen Hz of duizend MHz. De snelheden voor computerprocessors, bussen en interfaces worden vaak in GHz uitgedrukt.

grafische modus — Een videomodus die gedefinieerd kan worden als x horizontale pixels bij y verticale pixels bij z kleuren. Grafische modi kunnen een onbeperkte variatie van vormen en lettertypen weergeven.

GUI — graphical user interface (grafische gebruikersinterface) — Software die interactie met de gebruiker mogelijk maakt via menu's, vensters en pictogrammen. De meeste programma's die onder het Windows-besturingssysteem werken, zijn GUI's.

H

HTTP — hypertext transfer protocol (HyperText-overdrachtsprotocol) — Een protocol voor het uitwisselen van bestanden tussen computers met een internetverbinding.

Hyper-Threading — Hyper-Threading is een Intel-technologie die de algehele computerprestatie kan verbeteren door toe te staan dat één fysieke processor als twee logische processoren functioneert, in staat om bepaalde taken gelijktijdig uit te voeren.

Hz — hertz — Een frequentie-eenheid die gelijk is aan 1 cyclus per seconde. Computers en elektronische apparaten worden vaak aangeduid in kilohertz (kHz), megahertz (MHz), gigahertz (GHz) of terahertz (THz).

I

IC — integrated circuit (ingebouwd circuit) — Een halfgeleiderplak of -chip waarop duizenden of miljoenen zeer kleine elektronische onderdelen zijn gemaakt voor gebruik in computer-, audio- en videoapparatuur.

IDE — integrated device electronics (apparaten met ingebouwde elektronica) — Een interface voor apparaten voor massaopslag waarbij de controller in de vaste schijf of in het cd-station is ingebouwd.

IEEE 1394 — Institute of Electrical and Electronics Engineers, Inc. (instituut voor elektro- en elektronicatechnici) — Een geavanceerde seriële bus die gebruikt wordt om IEEE 1394-compatibele apparaten, zoals digitale camera's en dvd-spelers, op de computer aan te sluiten.

infraroodsensor — Een poort waarmee u gegevens kunt overbrengen tussen de computer en infrarood-compatibele apparaten zonder een kabelverbinding te gebruiken.

installatieprogramma — Een programma dat gebruikt wordt om hardware en software te installeren en te configureren. Het programma **setup.exe** of **install.exe** wordt met de meeste Windows-softwarepakketten meegeleverd. Het *Setup-programma* verschilt van *System Setup*.

I/O — input/output (invoer/uitvoer) — Een bewerking of apparaat waarmee gegevens van de computer kunnen worden gehaald of erop kunnen worden gezet. Toetsenborden en printers zijn voorbeelden van I/O-apparaten.

I/O-adres — Een adres in RAM dat gekoppeld is aan een specifiek apparaat (zoals een seriële connector, parallelle connector of uitbreidingsleuf) en waarmee de processor met dat apparaat kan communiceren.

IDA — Infrared Data Association (vereniging voor infraroodgegevens) — De organisatie die internationale standaarden maakt voor infraroodcommunicatie.

IRQ — interrupt request (interruptaanvraag) — Een elektronisch pad dat is toegewezen aan een specifiek apparaat en het apparaat met de processor laat communiceren. Aan elke apparaatverbinding moet een IRQ zijn toegewezen. Hoewel twee apparaten dezelfde IRQ-toewijzing kunnen hebben, is het niet mogelijk beide apparaten tegelijk te bedienen.

ISP — Internet service provider (internetserviceaanbieder) — Een bedrijf dat u toegang geeft tot hun hostserver om direct verbinding te krijgen met het internet, e-mail te verzenden en te ontvangen en websites te openen. De internetaanbieder biedt u doorgaans een softwarepakket, een gebruikersnaam en toegangsnummers tegen betaling.

K

Kb — kilobit — Een geveenseenheid die gelijk is aan 1024 bits. Een eenheid van de capaciteit van in geheugen ingebouwde circuits.

KB — kilobyte — Een geveenseenheid die gelijk is aan 1024 bytes, maar vaak wordt aangeduid met 1000 bytes.

kHz — kilohertz — Een frequentie-eenheid die gelijk is aan 1000 Hz.

kloksnelheid — De snelheid in MHz die aangeeft hoe snel computeronderdelen werken die zijn aangesloten op de systeembus.

koelplaat — Een metalen plaat op sommige processors die warmte wegleidt.

koppelapparaat — biedt poortreplicatie-, kabelbeheer- en beveiligingsfuncties om uw notebook aan te passen aan een desktopwerkomgeving.

L

LAN — local area network — Een computernetwerk dat een klein gebied beslaat. Een LAN wordt doorgaans slechts gebruikt door een gebouw of door een aantal gebouwen in de buurt. Een LAN kan over een willekeurige afstand worden aangesloten op een andere LAN via telefoonlijnen en radiogolven om een WAN (wide area network) te vormen.

LCD — liquid crystal display (beeldscherm met vloeibare kristallen) — De technologie die gebruikt wordt bij beeldschermen van draagbare computers en flat-panelmonitoren.

LED — light-emitting diode (licht afgevende halfgeleider) — Een elektronisch onderdeel dat licht afgeeft om de status van de computer aan te duiden.

leesmij-bestand — Een tekstbestand in een softwarepakket of hardwareproduct. Leesmij-bestanden bieden gewoonlijk installatiegegevens en beschrijven verbeteringen of correcties van nieuwe producten die nog niet zijn vastgelegd.

lokale bus — Een gegevensbus die een snelle doorvoer van apparaten naar de processor biedt.

LPT — line print terminal (printerpoort) — De toewijzing van een parallelle verbinding met een printer of ander parallel apparaat.

M

map — Een term die gebruikt wordt om de ruimte op de schijf of op het station te beschrijven waarin bestanden worden georganiseerd en gegroepeerd. Bestanden in een map kunnen op diverse manieren worden weergegeven en gerangschikt, zoals alfabetisch, op datum en op grootte.

Mb — megabit — Een eenheid van geheugenchipscapaciteit die gelijk is aan 1024 Kb.

MB — megabyte — Een eenheid van gegevensopslag die gelijk is aan 1,048,576 bytes. 1 MB is gelijk aan 1024 KB. Wanneer het aantal GB verwijst naar de opslag op vaste schijf, wordt dit vaak afgerond tot 1,000,000 bytes.

Mbps — megabits per seconde — Een miljoen bits per seconde. Deze eenheid wordt doorgaans gebruikt voor overdrachtssnelheden voor netwerken en modems.

MB/sec — megabytes per seconde — Een miljoen bytes per seconde. Deze eenheid wordt doorgaans gebruikt voor gegevensoverdrachtspecificaties.

mediahouder — Een houder die apparaten ondersteunt, zoals optische stations, een tweede batterij of een Dell TravelLite-module.

MHz — megahertz — Een frequentie-eenheid die gelijk is aan 1 miljoen cycli per seconde. De snelheden voor computerprocessors, bussen en interfaces worden vaak in MHz uitgedrukt.

Mini PCI — Een standaard voor geïntegreerde randapparaten met de nadruk op communicatie zoals modems en NIC's. Een Mini PCI-kaart is een kleine externe kaart die qua functionaliteit vergelijkbaar is met een standaard PCI-uitbreidingskaart.

Minikaart — Een kleine kaart ontworpen voor ingebouwde randapparatuur, zoals communicatie-NIC's. Een Mini-Card is qua functionaliteit vergelijkbaar is met een standaard PCI-uitbreidingskaart.

modem — Een apparaat waarmee de computer via analoge telefoonlijnen met andere computers kan communiceren. Er zijn drie typen modems: extern, als PC-kaart en intern. U gebruikt uw modem doorgaans om verbinding te maken met het internet en om te e-mailen.

modulehouder — Zie *mediahouder*.

MP — megapixel — Een eenheid voor de afbeeldingsresolutie die gebruikt wordt voor digitale camera's.

ms — milliseconde — Een eenheid van tijd die gelijk is aan een duizendste van een seconde. Toegangstijden van opslagapparaten worden vaak aangeduid in ms.

N

netwerkadapter — Een chip die netwerkmogelijkheden biedt. Een computer kan een systeemkaart of een PC-kaart hebben met een netwerkadapter. Een netwerkadapter wordt ook wel een *NIC* (network interface controller (netwerkinterfacecontroller)) genoemd.

NIC — Zie *netwerkadapter*.

ns — nanoseconde — Een eenheid van tijd die gelijk is aan een miljardste van een seconde.

NVRAM — nonvolatile random access memory (niet-vluchtige RAM) — Een type geheugen dat gegevens opslaat wanneer de computer is uitgeschakeld of zijn externe stroombron verliest. NVRAM wordt gebruikt voor het behouden van computerconfiguratie-informatie, zoals datum, tijd en andere System Setup-opties.

O

opstartbare media — Een cd, dvd of diskette die u kunt gebruiken om de computer op te starten. Zorg ervoor dat u altijd een opstartbare cd, dvd of diskette beschikbaar hebt voor het geval de vaste schijf is beschadigd of de computer een virus heeft. De schijf *Drivers and Utilities* (stuur- en hulpprogramma's) is een voorbeeld van een opstartbaar medium.

opstartsequentie — Geeft de volgorde op van de apparaten waarvan de computer probeert op te starten.

optisch station — Een station dat optische technologie gebruikt om gegevens van cd's, dvd's of dvd+rw's te lezen of ernaar te schrijven. Voorbeelden van optische stations zijn cd-stations, dvd-stations, cd-rw-stations en cd-rw/dvd-combostations.

P

parallele connector — Een I/O-poort die vaak wordt gebruikt om een parallele printer op de computer aan te sluiten. Deze wordt ook wel een *LPT-poort* genoemd.

partitie — Een fysieke opslaglocatie op een vaste schijf die aan een of meer logische opslaglocaties is toegewezen, ook wel logische stations genoemd. Elke partitie kan meerdere logische stations bevatten.

PCI — peripheral component interconnect (bus voor het onderling verbinden van randapparatuuronderdelen) — PCI is een lokale bus die 32-en 64-bits gegevenspaden ondersteunt en een snel gegevenspad biedt tussen de processor en apparaten, zoals een videospeler, stations en netwerken.

PCI Express — Een wijziging op de PCI-interface die de gegevensoverdrachtspecificatie verhoogt tussen de processor en de apparaten die erop zijn aangesloten. PCI Express kan gegevens overbrengen met snelheden van 250 MB/sec tot 4 GB/sec. Als de PCI Express-chipset en het apparaat met verschillende snelheden kunnen werken, werken ze met de lagere snelheid.

PC-kaart — Een verwijderbare I/O-kaart die voldoet aan de PCMCIA-standaard. Modems en netwerkadapters zijn veelvoorkomende PC-kaarten.

PCMCIA — Personal Computer Memory Card International Association (internationale vereniging voor geheugenkaarten van pc's) — De organisatie die standaarden voor PC-kaarten vaststelt.

piekbeveiligers — Voorkomen spanningspieken, die bijvoorbeeld kunnen optreden tijdens een elektrische storm die de computer ingaan via het stopcontact. Piekbeveiligers beschermen niet tegen bliksem of onderspanningen, die optreden wanneer de spanning tot meer dan 20 procent onder het normale voltageniveau van de wisselstroomlijn komt.

Netwerkverbindingen kunnen niet door piekbeveiligers worden beschermd. Ontkoppel de netwerkkabel tijdens elektrische stormen altijd van de netwerkconnector.

PIO — programmed input/output (geprogrammeerde invoer/uitvoer) — Een methode voor het overbrengen van gegevens tussen twee apparaten via de processor als deel van het gegevenspad.

pixel — Een enkele punt op een beeldscherm. Pixels worden gerangschikt in rijen en kolommen om een afbeelding te vormen. Een videoresolutie, zoals 800 x 600, geeft het aantal pixels aan dat horizontaal en verticaal staat.

Plug en Play — De mogelijkheid van de computer om apparaten automatisch te configureren. Plug en Play zorgt voor automatische installatie, configuratie en compatibiliteit met bestaande hardware als de BIOS, het besturingssysteem en alle apparaten Plug en Play-compatibel zijn.

POST — power-on self-test (serie testen bij inschakelen computer) — Diagnostische programma's die automatisch door de BIOS worden geladen en basistesten uitvoeren op de belangrijkste computeronderdelen, zoals het geheugen, vaste schijven en videospelers. Als er tijdens POST geen problemen worden opgespoord, gaat de computer verder met opstarten.

processor — Een computerchip die programma-instructies vertaalt en uitvoert. De processor wordt ook wel de CVE (centrale verwerkingseenheid) genoemd.

PS/2 — personal system/2 — Een connectortype voor het aansluiten van een toetsenbord, muis of toetsenblok die compatibel zijn met PS/2.

PXE — pre-boot execution environment (uitvoeringsomgeving voorafgaan aan het opstarten) — Een WfM-standaard (Wired for Management) waarmee computers die zijn aangesloten op een netwerk en geen besturingssysteem hebben, extern geconfigureerd en opgestart kunnen worden.

R

RAID — redundant array of independent disks (overtollige reeks onafhankelijke schijven) — Een methode om overtollige gegevens te bieden. Sommige algemene toepassingen van RAID omvatten RAID 0, RAID 1, RAID 5, RAID 10 en RAID 50.

RAM — random-access memory — De primaire tijdelijke opslaglocatie voor programma-instructies en gegevens. Alle informatie die in RAM is opgeslagen gaat verloren, wanneer u de computer uitschakelt.

reismodule — Een plastic apparaat dat ontworpen is voor de modulehouder van een draagbare computer om het gewicht van de computer te verminderen.

resolutie — De scherpte en helderheid van een afbeelding uitgevoerd door een printer of weergegeven op een monitor. Hoe hoger de resolutie, des te scherper de afbeelding.

RFI — radio frequency interference (radiofrequentiestoring) — Storing die gegenereerd wordt bij doorsnee radiofrequenties, binnen het bereik van 10 kHz tot 100,000 MHz. Radiofrequenties hebben lage elektromagnetische frequenties en meer kans op storing dan de hogere frequentiestralingen, zoals infrarood en licht.

ROM read-only memory (alleen-lezen geheugen) — Geheugen dat gegevens en programma's opslaat die niet kunnen worden verwijderd of waarnaar de computer niet kan schrijven. Anders dan RAM bewaart ROM de inhoud nadat u de computer uitschakelt. ROM bevat een aantal programma's die essentieel zijn voor de werking van de computer.

RPM — revolutions per minute (omwentelingen per minuut) — Het aantal rotaties dat per minuut plaatsvindt. De snelheid van de vaste schijf wordt vaak in rpm gemeten.

RTC — real time clock (real-timeklok) — Klok op batterijen op de systeemkaart die de datum en tijd bijhoudt na het uitschakelen van de computer.

RTCRST — real-time clock reset (opnieuw instellen real-timeklok) — Een schakelaar op de systeemkaart van sommige computers die vaak kan worden gebruikt voor het oplossen van problemen.

S

SAS — serial attached SCSI (serieel aangesloten SCSI) — Een snellere, seriële versie van de SCSI-interface (in tegenstelling tot de oorspronkelijke parallelle SCSI-architectuur).

SATA — seriële ATA — Een snellere, seriële versie van de ATA (IDE)-interface.

ScanDisk — Een programma van Microsoft dat bestanden, mappen en de vaste schijf op fouten controleert. ScanDisk wordt vaak uitgevoerd wanneer u de computer opnieuw opstart als deze niet meer reageert.

SCSI — small computer system interface — Een zeer snelle interface die wordt gebruikt om apparaten op een computer aan te sluiten, zoals vaste schijven, cd-stations, printers en scanners. Met SCSI kan een groot aantal apparaten met één enkele controller worden aangesloten. Toegang tot elk apparaat wordt geregeld via een afzonderlijk identificatienummer op de SCSI-controllerbus.

SDRAM — synchronous dynamic random-access memory (synchroon DRAM) — Een DRAM-type dat gesynchroniseerd is met de optimale kloksnelheid van de processor.

seriële connector — Een I/O-poort die vaak wordt gebruikt om apparaten op uw computer aan te sluiten, zoals een draagbaar digitaal apparaat of een digitale camera.

Servicelabel — Een barodelabel op uw computer die de computer identificeert wanneer u Dell Support bezoekt op support.dell.com of wanneer u Dell belt voor klantenservice of technische ondersteuning.

SIM — Subscriber Identity Module (abonnee-identiteitsmodule) — Een SIM-kaart bevat een microchip die spraak- en gegevensoverdrachten codeert. SIM-kaarten kunnen worden gebruikt in telefoons en in draagbare computers.

slapstand — Een energiebeheermodus die alles in het geheugen op een speciale locatie op de harde schijf opslaat en de computer vervolgens uitschakelt. Wanneer u de computer dan opnieuw opstart, wordt de informatie uit het geheugen dat op de vaste schijf werd opgeslagen, automatisch hersteld.

smartcard — Een kaart met een processor en een geheugenchip. Smartcards kunnen worden gebruikt om een gebruiker te verifiëren op computers die geschikt zijn voor smartcards.

snelkoppeling — Een pictogram waarmee u snel toegang krijgt tot veelgebruikte programma's, bestanden, mappen en stations. Wanneer u een snelkoppeling op het Windows-bureaublad plaatst en erop dubbelklikt, opent u de bijbehorende map of het bijbehorende bestand zonder dat u deze eerst hoeft te zoeken. Snelkoppelingspictogrammen wijzigen de locatie van bestanden niet. Als u een snelkoppeling verwijdert, wordt het oorspronkelijke bestand niet beïnvloedt. Het is bovendien mogelijk de naam van een snelkoppelingspictogram te wijzigen.

S/PDIF — Sony/Philips Digital Interface (digitale interface van Sony/Philips) — Een indeling van een audio-overdrachtsbestand voor het overbrengen van audio van het ene naar het andere bestand zonder dit te converteren naar en van een analoge indeling, waardoor de kwaliteit van het bestand kan verslechteren.

stand-bymodus — Een energiebeheermodus die alle overbodige computerfuncties uitschakelt om energie te besparen.

Strike Zone™ — Verstevigd gedeelte van de platformbasis dat de vaste schijf beschermt door als een koelapparaat te functioneren wanneer een computer resonerende schokken krijgt of valt (ongeacht of deze in- of uitgeschakeld is).

stuurprogramma — Software waarmee het besturingssysteem een apparaat zoals een printer kan beheren. Veel apparaten werken niet goed als het juist stuurprogramma niet in de computer is geïnstalleerd.

SVGA — super-video graphics array — Een videostandaard voor videokaarten en -controllers. Doorsnee SVGA-resoluties zijn 800 x 600 en 1024 x 768.

Het aantal kleuren en resoluties dat een programma weergeeft, hangt af van de mogelijkheden van de monitor, de videocontroller en de bijbehorende stuurprogramma's en de hoeveelheid videogeheugen die op de computer is geïnstalleerd.

S-video TV-uitgang — Een connector die gebruikt wordt om een TV of digitaal audioapparaat op de computer aan te sluiten.

SXGA — super-extended graphics array — Een videostandaard voor videokaarten en -controllers die resoluties ondersteunt van maximaal 1280 x 1024.

SXGA+ — super-extended graphics array plus — Een videostandaard voor videokaarten en -controllers die resoluties ondersteunt van maximaal 1400 x 1050.

stysteemkaart — De belangrijkste printplaat in de computer. Deze is ook bekend als het *moederbord*.

stysteemvak — Het gedeelte van de Windows-taakbalk met de pictogrammen, die snel toegang bieden tot programma's en computerfuncties, zoals de klok, de volumeregeling en de afdrukstatus. Dit wordt ook de *systeemplade* genoemd.

System Setup — Een hulpprogramma dat als een interface werkt tussen de computerhardware en het besturingssysteem. U kunt hiermee door de gebruiker te selecteren opties in de BIOS configureren, zoals datum en tijd of het systeemwachtwoord. U kunt de instellingen voor dit programma beter niet wijzigen, tenzij u weet welke invloed ze op de computer hebben.

T

TAPI — telephony application programming interface (programmeerinterface voor telefoontoepassingen) — Hiermee kunnen Windows-programma's met veel verschillende telefoonapparaten werken, zoals voor spraak, gegevens, faxen en video.

teksteditor — Een programma dat gebruikt wordt om bestanden te maken en te bewerken die alleen tekst bevatten; Windows Kladblok gebruikt bijvoorbeeld een teksteditor. Teksteditors bieden gewoonlijk geen functie voor tekstomloop of opmaak (zoals de optie voor onderstrepen of het wijzigen van lettertypen).

tegen schrijven beveiligd — Bestanden of media die niet kunnen worden gewijzigd. Gebruik schrijfbeveiliging wanneer u gegevens ervoor wilt beschermen dat ze worden gewijzigd of vernietigd. U beschermt een 3,5-inch diskette tegen schrijven door het klepje voor schrijfbeveiliging in de open-positie te schuiven.

toetscombinatie — Een opdracht waarvoor u meerdere toetsen tegelijk moet indrukken.

TPM — trusted platform module — Een op hardware gebaseerde beveiligingsfunctie die in combinatie met beveiligingssoftware de netwerk- en computerbeveiliging verbetert door functies als bestands- en e-mailbeveiliging in te schakelen.

U

UAC — user account control (gebruikersaccountbeheer)— Beveiligingsfunctie van Microsoft Windows Vista™ waarmee, indien ingeschakeld, een extra beveiligingslaag wordt toegevoegd tussen gebruikaccounts en toegang tot besturingssysteeminstellingen.

uitbreidingskaart — Een printplaat die in sommige computers in een uitbreidingsleuf op de systeemkaart wordt geïnstalleerd, waardoor de mogelijkheden van de computer worden uitgebreid. Voorbeelden zijn video-, modem- en geluidskaarten.

uitbreidingsleuf — Een connector op de systeemkaart (in sommige computers) waarin u een uitbreidingskaart kunt steken zodat deze met de systeembus wordt verbonden.

uitgebreide pc-kaart — Een pc-kaart die bij de plaatsing uit de pc-kaartsleuf steekt.

UMA — unified memory allocation (verenigde geheugentoe wijzing) — Systeemgeheugen dynamisch toegewezen aan video.

UPS — uninterruptible power supply (continue stroomvoorziening) — Een reservestroombron die wordt gebruikt wanneer de stroom uitvalt of daalt tot een onacceptabel voltageniveau. Met een UPS blijft de computer een beperkte tijd werken wanneer er geen stroom meer is. UPS-systemen bieden doorgaans piekonderdrukking en soms ook spanningsregeling. Kleine UPS-systemen zorgen ook voor batterijstroom gedurende een aantal minuten om u in staat te stellen de computer uit te schakelen.

USB — universal serial bus (universele seriële bus) — Een hardware-interface voor een langzaam apparaat, zoals een toetsenbord, muis, joystick, scanner, luidsprekerset, printer, breedbandapparaat (DSL en kabelmodems), imaging- of opslagapparaat dat compatibel is met USB. Apparaten worden direct via een 4-pins contact verbonden met de computer of via een multi-porthub die op de computer wordt aangesloten. USB-apparaten kunnen worden gekoppeld en ontkoppeld terwijl de computer wordt ingeschakeld en kunnen ook worden

UTP — unshielded twisted pair (onafgeschermd gevlochte paren) — Beschrijft een kabeltype dat gebruikt wordt bij de meeste telefoonnetwerken en een aantal computernetwerken. Paren van onafgeschermd kabels zijn gevlochten om te beschermen tegen elektromagnetische storing, in plaats van te vertrouwen op een metalen huls rondom elk paar.

UXGA — ultra-extended graphics array — Een videostandaard voor videokaarten en -controllers die resoluties ondersteunt van maximaal 1600 x 1200.

V

V — volt — De eenheid van elektrisch vermogen of elektromotieve kracht. Eén V verschijnt over een weerstand van 1 ohm wanneer een stroom van 1 ampère door die weerstand stroomt.

vaste schijf — Een station dat gegevens op een harde schijf leest en eraan schrijft. De termen vaste schijf en harde schijf worden allebei gebruikt.

vernieuwingsfrequentie — De frequentie in Hz waarmee de horizontale lijnen op het beeldscherm opnieuw worden geladen (ook wel de *verticale frequentie* genoemd). Hoe hoger de vernieuwingsfrequentie, des te minder knippering er door het menselijk oog gezien kunnen worden.

videocontroller — De circuits op een videokaart of op de systeemkaart (op computers met een ingebouwde videocontroller) die voor de videomogelijkheden zorgt — in combinatie met de monitor — van uw computer.

videogeheugen — Geheugen dat bestaat uit geheugenchips speciaal voor videofuncties. Videogeheugen is gewoonlijk sneller dan systeemgeheugen. De hoeveelheid videogeheugen die geïnstalleerd is, beïnvloedt voornamelijk het aantal kleuren dat een programma kan weergeven.

videomodus — Een modus die beschrijft hoe tekst en afbeeldingen op een monitor worden weergegeven. Grafische software, zoals de Windows-besturingssystemen, wordt weergegeven in videomodi die gedefinieerd kunnen worden als x horizontale pixels bij y verticale pixels bij z kleuren. Tekengebaseerde software, zoals teksteditors, wordt weergegeven in videomodi die gedefinieerd kunnen worden als x kolommen bij y rijen van tekens.

videoresolutie — *Zie resolutie.*

vingerafdrukkezer — Een stripsensor die uw unieke vingerafdruk gebruikt om uw gebruikersidentiteit te verifiëren, met als doel de computer te helpen beveiligen.

virus — Een programma dat ontworpen is om u last te bezorgen of om gegevens op uw computer te vernietigen. Een virusprogramma verplaatst zich van de ene naar de andere computer via een geïnfecteerde schijf, software gedownload van het internet of e-mailbijlagen. Wanneer een geïnfecteerd programma wordt gestart, wordt ook het ingesloten virus gestart.

Een opstartvirus is een algemeen type virus, dat is opgeslagen in de opstartsectoren van een diskette. Als u de diskette in het station laat zitten, wanneer de computer wordt uitgeschakeld en weer ingeschakeld, raakt de computer geïnfecteerd wanneer deze opstartsectoren leest van de diskette en verwacht het besturingssysteem te vinden. Als de computer is geïnfecteerd, kan het opstartvirus zichzelf kopiëren naar alle diskettes die in die computer worden gelezen of geschreven totdat het virus wordt vernietigd.

W

W — watt — De eenheid van elektrisch vermogen. Eén W is 1 ampère van stroom die met 1 volt stroomt.

WHr — wattuur — Een eenheid die vaak wordt gebruikt om de geschatte capaciteit van een batterij aan te duiden. Een batterij van 66-WHr kan bijvoorbeeld 66 W vermogen bieden voor 1 uur of 33 W voor 2 uur.

WLAN — wireless local area network (draadloze LAN). Een reeks verbonden computers die met elkaar communiceren via de luchtgolven waarbij gebruik wordt gemaakt van toegangspunten of draadloze routers om internettoegang te bieden.

WWAN — wireless local area network (draadloze WAN). Een snel draadloos gegevensnetwerk dat gebruik maakt van cellulaire technologie en een veel groter geografisch gebied beslaat dan WLAN.

WXGA — wide-aspect extended graphics array — Een videostandaard voor videokaarten en -controllers die resoluties ondersteunt van maximaal 1280 x 800.

X

XGA — extended graphics array — Een videostandaard voor videokaarten en -controllers die resoluties ondersteunt van maximaal 1024 x 768.

Z

ZIF — zero insertion force — Een type socket of connector waarmee een computerchip kan worden geïnstalleerd of verwijderd zonder dat er druk wordt uitgeoefend op de chip of de socket.

Zip — Een populaire indeling voor gegevenscompressie. Bestanden die zijn gecomprimeerd met de Zip-indeling worden Zip-bestanden genoemd en hebben gewoonlijk de bestandsnaamextensie **.zip**. Een speciaal type zipbestand is een zelfuitpakkend bestand, met de bestandsnaamextensie **.exe**. U kunt een zelfuitpakkend bestand uitpakken door erop te dubbelklikken.

Zip-station — Een disktestation met hoge capaciteit ontwikkeld door Iomega Corporation die uitneembare 3,5-inch schijven gebruikt die zipdiskettes worden genoemd. Zipdiskettes zijn iets groter dan gewone diskettes, ongeveer twee keer zo dik en er kunnen meer dan 100 MB gegevens op worden opgeslagen.